



TM 9-N

BEZPEČNOSTNÍ TROJNOŽKA

EN 795/B	TS 16415/B	
----------	------------	--

Oznámený subjekt dohlížející na výrobu zařízení.

APAVE SUDEUROPE SAS - BP 193 - 13322 MARSEILLE

CEDEX 16 – FRANCIE



Obrázek 1 - Celkový pohled zařízení

OBSAH:

1.	OBECNÝ POPIS.....	2
2.	PRACOVNÍ ZATÍŽENÍ A ODOLNOST.....	2
3.	DOPRAVA A VÁHA	3
4.	ÚDRŽBA A SKLADOVÁNÍ.....	3
5.	CELKOVÉ ROZMĚRY	4
6.	TRVANLIVOST	5
7.	PRAVIDELNÉ KONTROLY.....	5
8.	OZNAČENÍ ZAŘÍZENÍ.....	5
9.	INSTALACE TROJNOŽKY	6
10.	INSTALACE PRACOVNÍHO LANA ZAŘÍZENÍ UPEVNĚNÉHO NA NOZE TROJNOŽKY	7
11.	INSTALACE ZAŘÍZENÍ OSOBNÍ OCHRANY.....	7
12.	INSTALACE UNIVERZÁLNÍHO DRŽÁKU UTB (AT017-300)	7
13.	INSTALACE EVAKUAČNÍCH ZAŘÍZENÍ.....	7
14.	Hlavní zásady používání osobních ochranných zařízení.....	8
15.	ZÁRUKA	9
16.	UŽIVATELSKÁ KARTA	10

1. OBECNÝ POPIS

Bezpečnostní trojnožka TM9-N je kotvicím bodem v souladu s normami EN795 / B a TS16415 / B a lze ji použít jako součást zařízení na ochranu proti pádu.

Stativ TM9-N poskytuje ochranu až pro 3 osoby současně. Stativ TM9-N se skládá z hliníkové hlavy s práškovým nástřikem, vybavené 3 kuličkovými polyamidovými válečky (k vedení pracovního lana evakuačních zařízení CRW200 / RUP502-U / RUP504 / RUP506). Hlava také obsahuje 3 kotvicí body umístěné na bočních stěnách hlavy. Každý z těchto bodů lze použít jako kotvicí bod pro zařízení na ochranu proti pádu. Jeden bod je určen pro maximálně jednoho uživatele současně.

Výše uvedená evakuační zařízení lze připevnit ke každému ze tří teleskopických hliníkových noh pomocí univerzálního držáku UTB (AT017-300). Každá teleskopická noha je zakončena patkou z pozinkované oceli s gumovou podložkou. Každá patka je vybavena zuby, které se po příslušném otočení patky vzhledem k noze upevní ve volné nebo kluzké zemině (země, písek, šterk, led, sníh). Vnitřní noha je zajištěna ve vnější noze automatickým kolíkem se blokovacími žebry, které se uvolňují tlačítkem v držáku kolíku.

Základní parametry zařízení:

- Maximální výška „pod hlavou“: 2,10 m
- Minimální výška „pod hlavou“: 1,53 m
- Rozsah průměrů, na které lze stativ nastavit: 1,0 ... 1,4 m.

2. PRACOVNÍ ZATÍŽENÍ A ODOLNOST

a) OBECNÉ INFORMACE

Minimální pevnost v tahu (MBS): 15 kN.

Zařízení může být zatíženo pracovní silou ve svislém směru v prostoru omezeném nohami zařízení.

Maximální zatížení, které může zařízení během provozu přenášet na konstrukci - 10 kN.

Pokud je zařízení používáno jako součást systému zachycení pádu, musí být uživatel vybaven zařízením omezujícím maximální dynamické síly působící na něj během zachycení pádu do max. 6kN.

b) **PRO ZAŘÍZENÍ PRO ZBOŽÍ** instalovaných na hlavě a/nebo na noze trojnožky za pomoci držáku UTB (AT017-300):

Pracovní zatížení (WLL): 500 kg Bezpečnostní faktor (SF): 3:1.

c) **PRO ZAŘÍZENÍ OSOBNÍ OCHRANY (PPE)**

připevněný k kotvicím bodům na hlavě:

Maximálně 3 osoby současně. Jedna osoba připojená k jednomu kotvicímu bodu.

V souladu s požadavky norem EN795 / B a TS16415 / B je odolnost zařízení min. 14kN

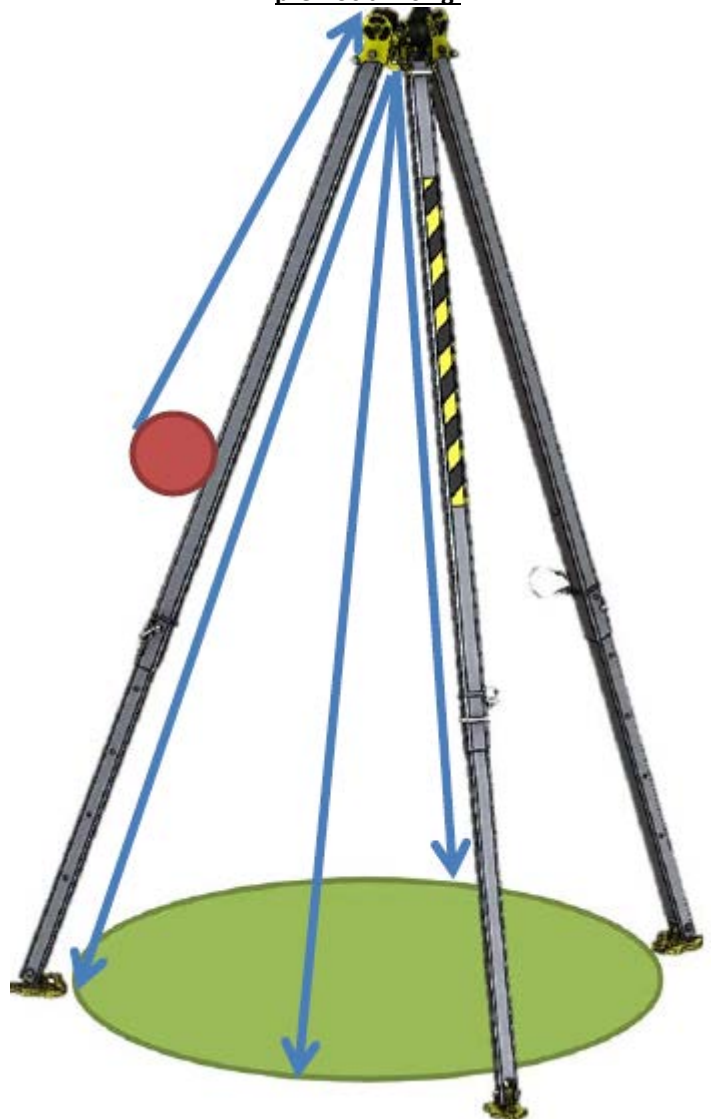
d) **PRO ZAŘÍZENÍ K EVAKUACI OSOB**

instalovaných na noze trojnožky za pomoci držáku UTB (AT017-300):

Pracovní zatížení (WLL): 140 kg

Bezpečnostní faktor (SF): 10:1.

Pracovní zatížení použitého evakuačního zařízení nesmí překročit 140 kg.



Obrázek 2 - Přípustné směry zatížení bodu ukotvení ve vnitřní oblasti definované nohami zařízení

3. DOPRAVA A VÁHA

Hmotnost celého zařízení: 15,45 kg.

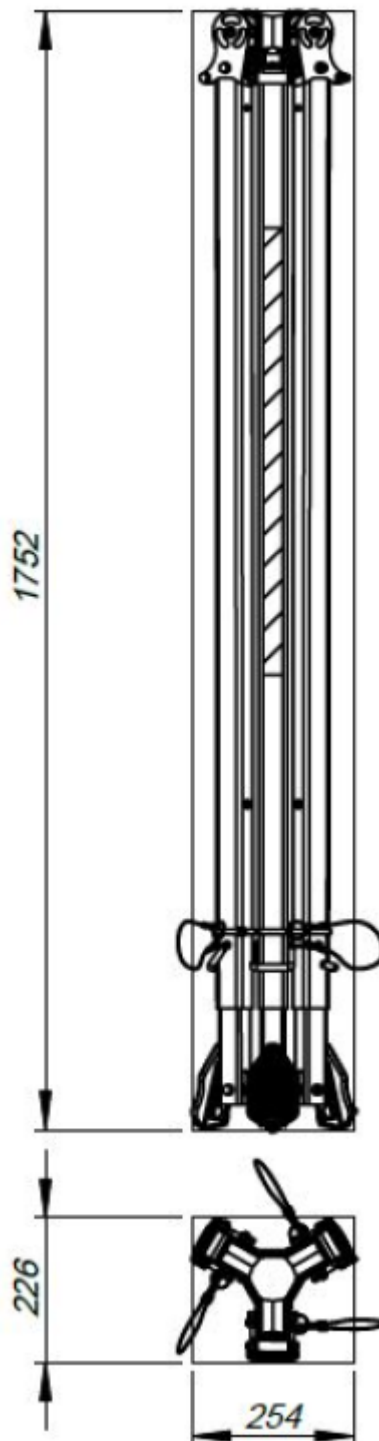
Osobní ochranné prostředky musí být přepravovány v obalech, které je chrání před poškozením nebo zvlhnutím, např. v pytlích z impregnované textilie nebo v ocelových nebo plastových kufřících nebo krabicích.

4. ÚDRŽBA A SKLADOVÁNÍ

Osobní ochranné prostředky by měly být čištěny a dezinfikovány, aby nedošlo k poškození materiálu (suroviny), ze kterého je zařízení vyrobeno. Na textilie (pásky, lana) používejte čisticí prostředky na jemné textilie. Možno čistit ručně nebo prát v pračce. Důkladně opláchnout. Plastové části by se měly mýt pouze ve vodě.

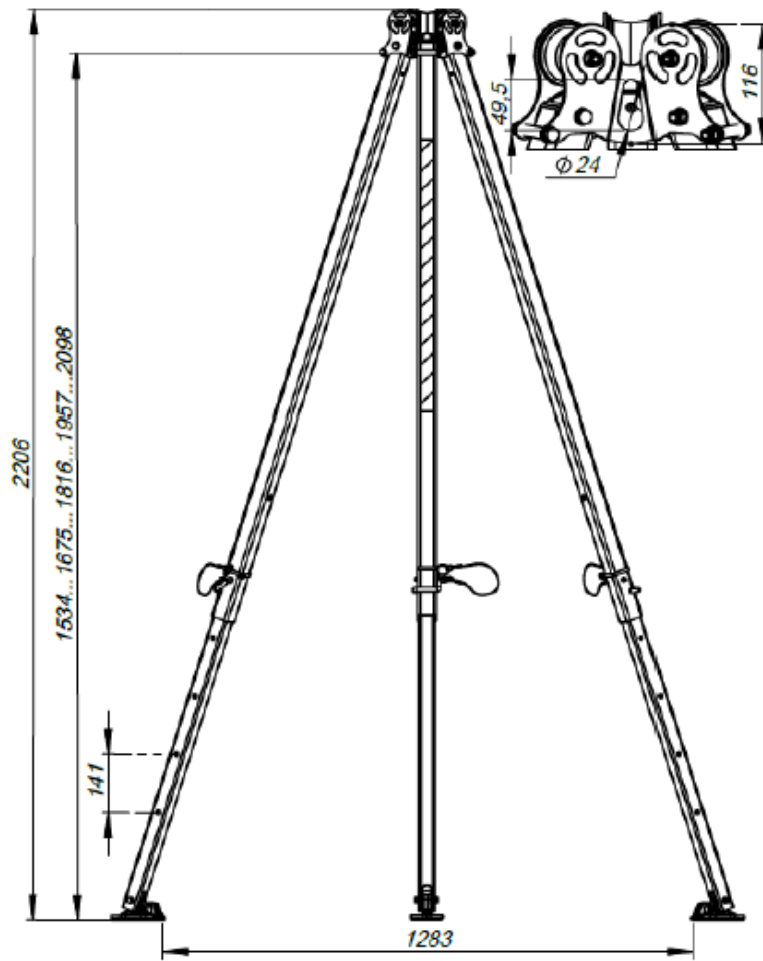
- Pokud zařízení během čištění nebo během používání navlhne, důkladně je osušte v přírodních podmínkách, mimo zdroje tepla. Kovové části a mechanismy (pružiny, závěsy, západky atd.) mohou být pravidelně lehce mazány, aby se zlepšil jejich provoz.

Zařízení by mělo být skladováno volně zabalené, v dobře větraných suchých místnostech, chráněno před světlem, UV zářením, prachem, ostrými předměty, extrémními teplotami a korozivními látkami.

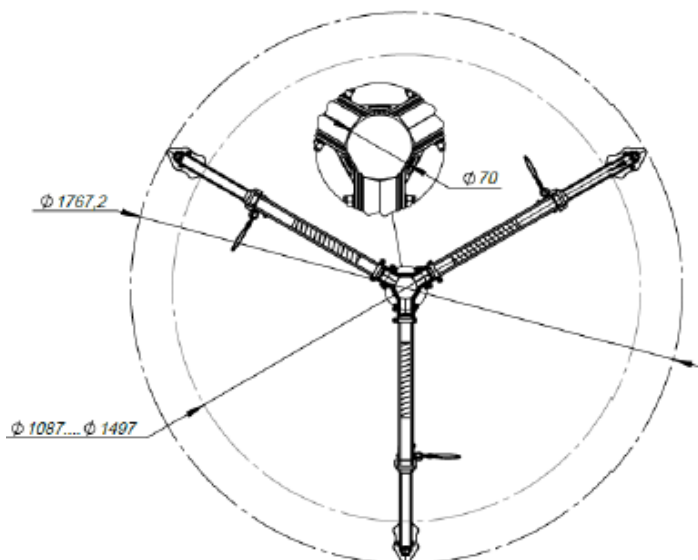


Obrázek 3 - Přepravní rozměry

5. CELKOVÉ ROZMĚRY



Obrázek 4 - Celkové rozměry zařízení - čelní pohled



Obrázek 5 - Celkové rozměry zařízení - spodní pohled

6. TRVANLIVOST

Maximální životnost správně fungujících zařízení je neomezená.

Zařízení musí být okamžitě vyřazeno z provozu a zlikvidováno (musí být trvale zničeno), pokud bylo zapojeno do zadržení pádu nebo pokud existují pochybnosti o jeho spolehlivosti.

POZOR Maximální doba používání zařízení závisí na intenzitě a prostředí používání. Používání zařízení v drsných podmínkách, při častém kontaktu s vodou, ostrými hranami, korozivními látkami a při extrémních teplotách může vést k vyřazení z používání i po jednom použití.

7. PRAVIDELNÉ KONTROLY

Pravidelná kontrola zařízení by měla být prováděna alespoň jednou ročně, po každých 12 měsících používání.

Pravidelnou kontrolu může provádět kompetentní osoba, která má odpovídající znalosti a vzdělání v této oblasti.

Po 5 letech používání se doporučuje provádět pravidelné kontroly výrobcem zařízení nebo společností autorizovanou výrobcem k provádění těchto kontrol.

8. OZNAČENÍ ZAŘÍZENÍ

Prvky označení:

- Název/typ zařízení.
- Označení modelu zařízení.
- Katalogové číslo.
- Číslo/rok/třída evropské normy.
- Značka CE a číslo notifikované jednotky, která kontroluje výrobu zařízení.
- Měsíc a rok výroby.
- Sériové číslo zařízení.
- Poznámka: přečtěte si návod k použití.
- Označení výrobce nebo distributora.
- Maximální počet současných uživatelů



Obrázek 7 - Místo označení zařízení



Obrázek 8 - Kontrolní štítek

Umístěte kontrolní štítek vedle štítku a označte měsíc a rok příští pravidelné kontroly. Nepoužívat zařízení po tomto datu.

Pozor: Před prvním použitím označte datum další kontroly (datum prvního použití + 12 měsíců, např. První použití 01.2013 - značka 01.2014). "Kontrolní štítek" umístěný vedle identifikační značky.



Obrázek 6 - Štítek zařízení

9. INSTALACE TROJNOŽKY

Stativ TM9-N může nainstalovat jedna osoba.

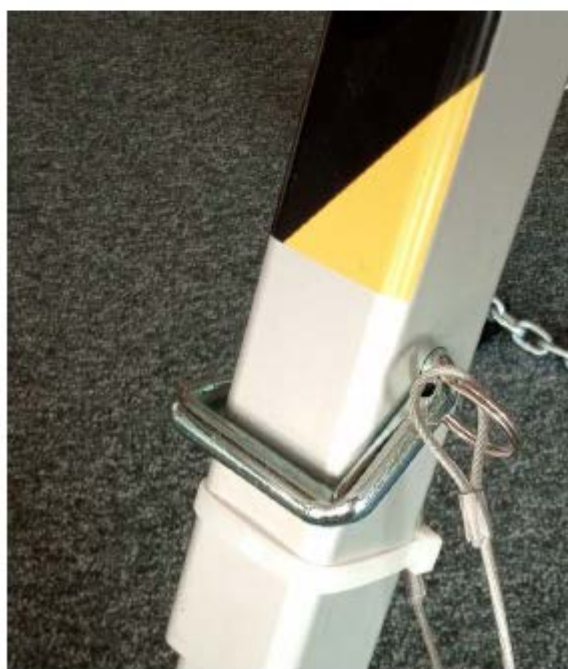
a) Stativ umístěte svisle do nejnižší polohy na rovný, stabilní a tvrdý povrch. Nohy by měly být co nejvíce vychýleny směrem ven.

Ujistěte se, že patky jsou na pevném povrchu a vydrží zatížení. Umístěte stativ nad otvor tak, aby pracovní lano bylo přibližně ve středu otvoru.



b) Prodlužte nohy stativu na požadovanou délku a zajistěte je zajišťovacími závlečkami. Upravte délku nohou tak, aby byla hlava ve vodorovné rovině. Nohy musí mít vždy stejnou délku.

c) Správné zajištění nohy pomocí závlečky.



d) Pomocí řetězu zajistíte nohy stativu proti neúmyslnému sklouznutí. Konce řetězu musí být spojeny karabinou. Řetěz by měl být mezi nohami stativu pevně napnutý. V případě potřeby odstraňte přebytečnou vůli. Namísto řetězu lze použít speciální pásku (dodávanou se stativem).



e) K složení stativu je nutné odmontovat patky, vyjmout závlečky a složit nohy

10. INSTALACE PRACOVNÍHO LANA ZAŘÍZENÍ UPEVNĚNÉHO NA NOZE TROJNOŽKY

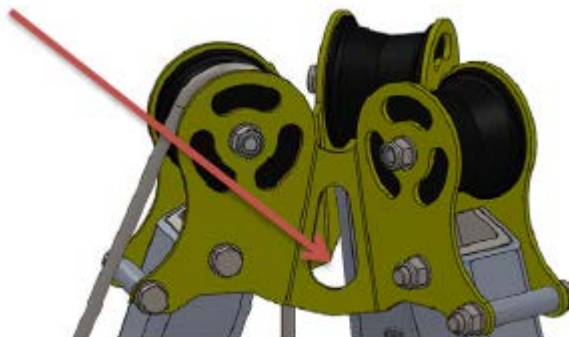
a) Vytáhněte příslušnou část lana ze zařízení a položte ji na váleček zabudovaný do hlavy. Zkontrolujte, zda pracovní lano dobře leží na válci.

b) Konec lana evakuačních zařízení RUP502-U, RUP503-U, RUP504, RUP506 musí být vybaven tlumičem SDW.



11. INSTALACE ZAŘÍZENÍ OSOBNÍ OCHRANY

Osobní ochranné prostředky lze připojit ke třem kotvicím bodům umístěným na bočních plechách hlavy. Např. samosvorní zařízení série CR / WR.



12. INSTALACE UNIVERZÁLNÍHO DRŽÁKU UTB (AT017-300)

Viz: Návod k použití UTB.

13. INSTALACE EVAKUAČNÍCH ZAŘÍZENÍ

Viz: Návod k použití UTB.

14. Hlavní zásady používání osobních ochranných zařízení

- Použití bezpečnostního stativu TM-9N musí být v souladu s pokyny pro použití jednotlivých zařízení a normami:
EN 361 - bezpečnostní postroje
EN352-3; EN355; EN360 - pro jistící zařízení EN362 - spojky
EN 795 / TS16415 - kotvicí body
- osobní ochranné prostředky by měly používat pouze osoby vyškolené v jejich používání.
- osobní ochranné prostředky nemohou používat lidé, jejichž zdravotní stav může ovlivnit bezpečnost při každodenním používání nebo v záchranném režimu.
- měl by být připraven záchranný plán, který lze v případě potřeby použít.
- je zakázáno provádět jakékoli úpravy zařízení bez písemného souhlasu výrobce.
- jakékoli opravy zařízení může provádět pouze výrobce zařízení nebo jeho oprávněný zástupce.
- osobní ochranné prostředky nesmějí být používány v rozporu s jejich určením.
- osobní ochranné prostředky jsou osobní prostředky a měly by být používány jednou osobou.
- před použitím se ujistěte, že všechny součásti zařízení, které tvoří systém zachycení pádu, fungují správně. Pravidelně kontrolujte spojení komponentů zařízení, abyste zabránili náhodnému uvolnění nebo odpojení.
- je zakázáno používat kombinace ochranných prostředků, ve kterých je funkce kterékoli součásti zařízení ovlivněna funkcí jiné součásti.
- před každým použitím osobních ochranných prostředků by měla být provedena pečlivá vizuální kontrola s cílem kontroly jeho stavu a správného fungování.
- pečlivě byste měli zkontrolovat všechny součásti zařízení a věnovat zvláštní pozornost poškození, nadměrnému opotřebení, korozi, oděru, řezu a nesprávnou funkčnost. Věnujte zvláštní pozornost v jednotlivých zařízeních:
 - ✓ v bezpečnostních popruzích, bederních popruzích a pracovních pásích podporovaných přezkami, seřizovacími prvky, upevňovacími body (přezkami), pásky, švy, poutky na opasky;
 - ✓ v bezpečnostních tlumičích pro upevnění smyček, pásků, švů, pouzder, upevňovacích prvků;
 - ✓ v kabelech a textilních vedeních pro lano, smyčky, náprstky, upevňovací prvky, regulační prvky, záplety;
 - ✓ v ocelových kabelech a vedeních pro lano, dráty, svorky, smyčky, náprstky, konektory, nastavovací prvky;
 - ✓ v samosvorných zařízeních pro lano nebo pás, správné fungování navíječe a blokovacího mechanismu, pouzdra, tlumiče nárazů, spojky;
- ✓ u samosvorných zařízení na těle zařízení, řádné klouzání podél vodítka, činnost blokovacího mechanismu, válečky, šrouby a nýty, upevňovací prvky, bezpečnostní tlumič;
- ✓ v kovových prvcích (upevňovací prvky, háčky, háčky) pro nosné těleso, nýtování, hlavní západku, ovládání blokovacího mechanismu.
 - alespoň jednou ročně, po každých 12 měsících používání, musí být osobní ochranné prostředky z používání staženy z důvodu důkladné pravidelné kontroly. Pravidelnou kontrolu může provádět kompetentní osoba s patřičnými znalostmi a vzděláním v této oblasti. Prohlídku může také provést výrobce zařízení nebo jeho zplnomocněný zástupce. Pečlivě byste měli zkontrolovat všechny součásti zařízení a věnovat zvláštní pozornost poškození, nadměrnému opotřebení, korozi, oděru, řezu a nesprávnou funkčnost (viz předchozí bod). V některých případech, má-li ochranné zařízení komplikovanou a složitou strukturu, jako jsou samosvorná zařízení, mohou být pravidelné kontroly prováděny pouze výrobcem zařízení nebo jeho zplnomocněným zástupcem. Po pravidelné kontrole bude stanoveno datum další kontroly.
 - pravidelné kontroly jsou zásadní, pokud jde o stav zařízení a bezpečnost uživatele, na čemž závisí plná účinnost a životnost zařízení.
 - během pravidelné kontroly zkontrolujte, zda jsou všechna označení ochranných zařízení (funkce zařízení) čitelná.
 - všechny informace o ochranných prostředcích (název, sériové číslo, datum zakoupení a uvedení do provozu, uživatelské jméno, informace o opravách a prohlídkách a vyřazení z provozu) musí být uvedeny na uživatelské kartě zařízení. Pracoviště, na kterém se zařízení používá, odpovídá za záznamy v uživatelské kartě. Kartu vyplňuje osoba odpovědná za ochranné prostředky na pracovišti. Bez vyplněné uživatelské karty není povoleno používat osobní ochranné prostředky.
 - pokud je zařízení prodáváno mimo zemi původu, musí dodavatel zařízení poskytnout zařízení pokyny k použití, údržbu a informace o pravidelných prohlídkách a opravách zařízení v jazyce země, ve které bude zařízení používáno.
 - pokud existují pochybnosti o stavu zařízení nebo jeho správném fungování, musí být osobní ochranné prostředky okamžitě vyřazeny z provozu. Zařízení lze znovu uvést do provozu po provedení podrobné kontroly výrobcem zařízení a po jeho písemném souhlasu s opětovným použitím zařízení.
 - osobní ochranné prostředky musí být vyřazeny z používání a zlikvidovány (trvale zničeny), pokud se podílely na zadržení pádu.
 - pouze bezpečnostní postroje podle EN 361 jsou jediným povoleným zařízením podporujícím tělo uživatele v systémech pro zastavení pádu.

- systém zachycení pádu lze připevnit pouze na body (přezky, smyčky) bezpečnostního postroje označené velkým písmenem „A“.

15. ZÁRUKA

Záruka výrobce se poskytuje na dobu 12 měsíců od data zakoupení zařízení. Pokud je vada odhalena v kterékoli části, prodlužuje se záruka a záruční doba na tuto část o dobu opravy a účinného odstranění uvedené vady.

Záruka zahrnuje:

- Vady materiálu,
- Konstrukční vady,
- Vady antikorozičního nátěru

V souladu s požadavky normy EN 365 pro zabezpečovací zařízení před pádem z výšky pravidelným inspekčním prováděným nejméně každých 12 měsíců. Pravidelnou kontrolu by měl provádět autorizovaný servis výrobce nebo osobou vyškolenou v kontrole těchto zařízení.

Proškolenou osobou je osoba, která má na základě svého odborného vzdělání a zkušeností dostatečné znalosti o montovaných bezpečnostních a záchranných prostředcích a je natolik obeznámena s příslušnými předpisy o ochraně zdraví a bezpečnosti, pokyny a obecně uznávanými technologickými pravidly, že dokáže posoudit provozní bezpečnost a správné použití ochranných opatření.

Před každým použitím systému zkontrolujte, zda nevypršelo datum další technické kontroly. Po tomto datu nebude možné systém používat. Před a po každém použití vizuálně zkontrolujte úplnost a správný technický stav systému a napnutí ocelového lana.

V případě jakýchkoli vad nebo neúplnosti nesmí být bod používán. Za účelem vyřešení jakékoliv pochybnosti, obraťte se na výrobce a nesnažte se o samostatnou opravu!

Systém, který se podílel na zachycení pádu, musí být okamžitě vyřazen z provozu!

Systém, který se podílel na zařízení pro zachycení pádu, může být znovu uveden do provozu po podrobné kontrole výrobcem nebo jím autorizovaným servisem.

Při používání systému je třeba věnovat zvláštní pozornost nebezpečným jevům ovlivňujícím fungování ochranných prostředků nebo bezpečnost uživatele, zejména: smyčky a klouzání lan na ostré hrany, kyvadlové pády, elektřina, dopad extrémních teplot, poškození zařízení, negativní dopad klimatických faktorů, chemikálií, znečištění.

Není dovoleno upravovat, opravovat nebo vyměňovat za jiné originální součásti systému.

16. UŽIVATELSKÁ KARTA

UŽIVATELSKÁ KARTA		(v souladu s EN365)			
Katalogové č. zařízení	TM 9-N (ref. AT011-N)	Sériové číslo:		
Datum uvedení do provozu (instalace)	Datum výroby:		
Umístění instalace				
Jméno uživatele:				
Přehled kontrol a oprav					
Č. k.	Datum kontroly	Typ kontroly/opravy	Poznámky	Datum příští kontroly	Jméno a podpis servisní osoby
1					
2					
3					
4					
5					
6					
7					
8					
9					
10					