

Titan 80 Pro

Funk Titan 80

Titan 50

- DE Bedienungsanleitung
- EN Operating manual
- FR Manuel d'utilisation
- CZ Návod k obsluze
- PL Instrukcja obsługi
- NL Gebruikershandleiding
- IT Istruzioni per l'uso



DE Die Originalbedienungsanleitung wurde in deutscher Sprache erstellt.

EN The original operating instructions were created in German.

FR Le mode d'emploi original a été rédigé en allemand.

CZ Původní návod k obsluze byl vytvořen v němčině.

PL Oryginalna instrukcja obsługi została sporządzona w językuniemieckim.

NL De oorspronkelijke gebruikershandleiding is in het Duits opgesteld.

IT Le istruzioni per l'uso originali sono state scritte in tedesco.

Über diese Anleitung	4
<i>Gültigkeit.....</i>	<i>4</i>
<i>Darstellung der Warnhinweise</i>	<i>4</i>
<i>Symbole in dieser Anleitung und auf dem Gerät</i>	<i>5</i>
<i>Gewährleistung.....</i>	<i>6</i>
<i>Garantie</i>	<i>6</i>
Sicherheitshinweise	7
<i>Bestimmungsgemäße Verwendung.....</i>	<i>7</i>
<i>Einsatzgrenzen</i>	<i>7</i>
<i>Nicht bestimmungsgemäße Verwendung</i>	<i>8</i>
<i>Qualifikation des Personals</i>	<i>9</i>
<i>Allgemeine Sicherheitshinweise</i>	<i>9</i>
<i>Sicherheitshinweise zum Arbeitsplatz.....</i>	<i>9</i>
<i>Verhalten im Notfall.....</i>	<i>10</i>
<i>Sicherheitseinrichtungen.....</i>	<i>10</i>
<i>Persönliche Schutzausrüstung</i>	<i>11</i>
Lieferung.....	11
<i>Lieferumfang</i>	<i>11</i>
<i>Transportschäden</i>	<i>11</i>
Aufbau und Funktion	12
<i>Funktion</i>	<i>13</i>
Inbetriebnahme und Bedienung	13
<i>Vorbereitungen am Baum</i>	<i>13</i>
<i>Einsetzen der Fällkeile.....</i>	<i>18</i>
<i>Steuerung des Funk Titan 80</i>	<i>21</i>
<i>Funktionen der LED – Anzeigen für Funk Titan 80</i>	<i>23</i>
Baum fällen.....	24
Reinigung und Instandhaltung	25
Wartung und Störungen.....	26
Außerbetriebnahme und Entsorgung	26
Technische Daten	27
Konformitätserklärung Titan 80 Pro und Titan 50	28
Konformitätserklärung Funk Titan 80	28

Über diese Anleitung

Gültigkeit

Diese Anleitung gilt für die Fällkeile Titan 80 Pro, Funkt Titan 80 und Titan 50.

Die Anleitung richtet sich an alle Anwender der gelisteten Fällkeile. Zu diesen gehören ausgebildete und geschulte Fachkräfte der Forstwirtschaft.

Die Anleitung enthält wichtige Informationen, um die Fällkeile sicher in Betrieb zu nehmen und zu verwenden, sowie über Risiken und Gefahren im Umgang mit diesem Gerät zu unterweisen. Bevor die Fällkeile verwendet werden dürfen, ist die vorliegende Betriebsanleitung sorgfältig zu lesen und zu verstehen.

GEFAHR

Lesen und befolgen der Anweisung dieser Bedienungsanleitung

Diese Bedienungsanleitung beinhaltet wichtige Informationen um Sachschäden, Verletzungen und Tod zu verhindern.

Darstellung der Warnhinweise

SIGNALWORT

Art und Quelle der Gefahr!

Folgen






- Gefahrenabwehr

- Das **Signalwort** gibt die Schwere der Gefahr an.
- Der Absatz „**Art und Quelle der Gefahr**“ benennt die Art oder Quelle der Gefahr.
- Der Absatz „**Folgen**“ beschreibt mögliche Folgen bei Nichtbeachtung des Warnhinweises.
- Der Absatz „**Gefahrenabwehr**“ gibt an, wie man die Gefahr umgehen kann. Diese Maßnahmen zur Gefahrenabwehr müssen Sie unbedingt einhalten!

Die Signalwörter haben folgende Bedeutung:

Warnwort	Bedeutung
GEFAHR!	Kennzeichnet eine Gefahr, die mit Sicherheit zum Tod oder schwerer Verletzung führen wird, wenn Sie die Gefahr nicht vermeiden.
WARNUNG!	Kennzeichnet eine Gefahr, die zum Tod oder schwerer Verletzung führen kann, wenn Sie die Gefahr nicht vermeiden.
VORSICHT!	Kennzeichnet eine Gefahr, die zu leichten bis mittelschwere Verletzungen führen kann, wenn Sie die Gefahr nicht vermeiden.
ACHTUNG!	Kennzeichnet mögliche Sachschäden. Die Umwelt, Sachwerte oder die Anlage selbst können Schaden nehmen, wenn Sie die Gefahr nicht vermeiden.

Symbole in dieser Anleitung und auf dem Gerät

Symbol	Bedeutung
	Wenn diese Information nicht beachtet wird, kann dies zu Verschlechterungen im Betriebsablauf führen.
>	Handlungsanweisung: Beschreibt Tätigkeiten, die ausgeführt werden müssen.
	Die Betriebsanleitung enthält wichtige Informationen zum sicheren Betrieb. Vor der Inbetriebnahme die Betriebsanleitung und die Sicherheitshinweise lesen und unbedingt einhalten!
	Arbeitshandschuhe tragen!
	Sicherheitsschuhe tragen!
	Tragen einer Kopfschutzkombination mit Gehör- und Gesichtsschutz bei Verwendung eines Schlagschraubers

Gewährleistung

Auf das Gerät wird die gesetzliche Gewährleistungsfrist gegeben. Auftretende Mängel, die nachweisbar auf Material- oder Montagefehler zurückzuführen sind, müssen unverzüglich dem Verkäufer angezeigt werden. Der Nachweis über den Erwerb des Gerätes muss bei Inanspruchnahme der Gewährleistung durch Vorlage von Rechnung oder Kassenbon erbracht werden. Falls die Mängel durch natürlichen Verschleiß, Temperatur-, Witterungseinflüsse sowie durch Defekt infolge mangelhaften Anschlusses, Aufstellung, Bedienung, Schmierung oder Gewalt entstanden sind, ist die Gewährleistung der betroffenen Teile ausgeschlossen. Weiterhin wird für Schäden durch ungeeignete missbräuchliche Verwendung der Maschine z. B. unsachgemäße Änderungen oder eigenverantwortliche Instandsetzungsarbeiten des Eigentümers oder von Dritten, aber auch bei vorsätzlicher Maschinenüberlastung keinerlei Gewährleistung übernommen.

Garantie

Der Gewährleistungszeitraum bei gewerblichem bzw. beruflichem Einsatz oder Gebrauch beträgt 12 Monate ab Auslieferungsdatum. Die gesetzliche Gewährleistung bleibt davon unberührt. Garantieleistungsansprüche sind durch den Käufer stets mittels des Original-Kaufbeleges nachzuweisen. Dieser ist dem Garantieantrag in Kopie beizufügen. Käuferadresse und Seriennummer müssen eindeutig erkennbar sein. Auftretende Mängel innerhalb der Garantiezeit durch Material- oder Herstellungsfehler werden, sofern sie trotz sachgemäßer Bedienung und Pflege der Maschine entstanden sind, durch Ausbesserung beseitigt.

Der Hersteller übernimmt keine Gewährleistung oder Garantie für:

- Teile, die einem natürlichen Verschleiß unterliegen
- Nichtbeachtung der Bedienungsanleitung und mangelnder oder falscher Pflege z.B. zu wenig Schmierung
- Für Folgen unsachgemäßen Wartungs- und Instandhaltungsmaßnahmen
- Schäden aus unsachgemäßer Handhabung und falscher Bedienung

Verschleißteile wie Federstahlplatten, Spindel und Antriebsmutter sind vom Garantieanspruch ausgeschlossen.

Die Heftungen zwischen den doppellagigen Federstahlplatten dienen der Erstmontage und können sich im Betrieb lösen. Dies hat keinerlei Einfluss auf die Funktion und ist nicht Teil der Gewährleistung/Garantie.

Sicherheitshinweise

Die mechanischen Fällkeile wurden gemäß den allgemein anerkannten Regeln der Technik hergestellt. Trotzdem besteht die Gefahr von Personen- und Sachschäden, wenn Sie die folgenden grundsätzlichen Sicherheitshinweise und die Warnhinweisen vor Handlungsanweisungen in dieser Anleitung nicht beachten.

- > Lesen Sie diese Anleitung gründlich und vollständig, bevor Sie Ihren Fällkeil in Betrieb nehmen.
- > Bewahren Sie die Anleitung so auf, dass sie in einem leserlichen Zustand ist.
- > Stellen Sie sicher, dass die Anleitung jederzeit für alle Benutzer zugänglich ist, und geben Sie diese ggf. an Dritte weiter

Bestimmungsgemäße Verwendung

Der Titan 80 Pro und Titan 50 werden in der Holz- und Starkholzernte eingesetzt und sind eine Alternative zu Keilarbeit mit einem Schlagkeil. Der Titan 80 Pro kann mit einer Ratsche oder mit einem Schlagschrauber bis 1360Nm verwendet werden. Der Titan 50 kann mit einer Ratsche oder einem Schlagschrauber bis 750Nm verwendet werden.

Gegenüber dem klassischen Keilen mit einem Schlagkeil weist der Titan 80 Pro die folgenden Vorteile auf:

- Zurückschrauben und Nachsetzen des Keils bei einer zu geringen Hubhöhe möglich
- Kraftsparende und ergonomisch günstige Arbeit durch hohe Hubkräfte und Übersetzungen
- Erhöhte Sicherheit bei Fällungen in Hanglage
- Gefahr von herabfallendem Totholz wird durch erschütterungsarmes Keilen verringert

Der Funk Titan 80 zeichnet sich darüber hinaus durch seine Fernbedienbarkeit aus. So kann der Anwender den Gefahrenbereich vor dem Fallen des Baumes verlassen und sich in die sichere Rückweiche begeben.

Einsatzgrenzen

Bei starken Seiten- und Rückhängern besteht die Gefahr, dass die Bruchleiste abreißt bevor der Kippunkt überschritten wird, daher dürfen die Fällkeile in diesen Fällen nicht verwendet werden. Auch vorgeschädigte Bäume z.B. durch Pilzbefall und Fäule, sowie stehendes

Totholz sollte nicht mit den Fällkeilen gefällt werden. Nur gesunde und normal geformte Bäume dürfen mit diesen Fällkeilen gefällt werden.

WARNUNG

Die Fällkeile ersetzt keinen Seilzug und keine Seilwinde.

Die bestimmungsgemäße Verwendung schließt auch ein, dass Sie diese Anleitung und insbesondere das Kapitel „Sicherheitshinweise“ vollständig gelesen und verstanden haben.

Nicht bestimmungsgemäße Verwendung

Jegliche nicht bestimmungsgemäße Verwendung ist unzulässig. Als nicht bestimmungsgemäße Verwendung gilt, wenn Sie:

- Sicherheitseinrichtungen entfernen oder verändern,
- Die Fällkeile anders verwenden, als es im Kapitel „Bestimmungsgemäße Verwendung“ beschrieben ist,
- Verwenden Sie den Titan 80 Pro nur mit Schlagschrauben oder Ratschen, mit einer maximalen Länge von 450mm, die eine 1/2 Zoll Aufnahme besitzen. Adaptieren auf andere Größen bzw. Hebellängen ist nicht erlaubt.
- andere Reinigungs-, Wartungs- und Reparaturmaßnahmen durchführen, als die, die in den Kapiteln Reinigung und Wartung aufgeführt sind.
- Verwenden Sie keine anderen Akkus für den Funk Titan 80 als Original Milwaukee 18V.

Bei nicht bestimmungsgemäßer Verwendung des Geräts erlöschen alle Garantieansprüche.

Der Hersteller haftet nicht für Schäden am Gerät und für Personenschäden, die durch nicht bestimmungsgemäße Verwendung entstehen.

Qualifikation des Personals

Die Fällkeile dürfen nur von Personen verwendet werden,

- die sich anhand dieser Anleitung mit dem Gerät und den damit verbundenen Gefahren vertraut gemacht haben.
- die eine entsprechende Ausbildung zum Forstwirt und grundlegende Kenntnisse in Fälltechnik und Holzernteverfahren besitzen.

Personen, die die Fällkeile verwenden, dürfen weder unter dem Einfluss von Alkohol, sonstigen Drogen oder Medikamenten, die die Reaktionsfähigkeit beeinflussen, stehen noch müde, krank oder gereizt sein.

Personen unter 18 Jahren dürfen weder das Gerät verwenden noch den Fällvorgang durchführen. Zulässig ist es jedoch, Personen über 16 Jahren derartige Tätigkeiten gemäß Jugendarbeitsschutzgesetz (JArbSchG) zu übertragen, soweit dies zur Erreichung eines Ausbildungszieles erforderlich und der Schutz durch die Aufsicht eines Fachkundigen gewährleistet ist.

Allgemeine Sicherheitshinweise

- > Halten Sie die Anweisungen in dieser Anleitung unbedingt ein, um Gefahren auszuschließen und Schäden zu vermeiden.
- > Halten Sie die einschlägigen Unfallverhütungsvorschriften sowie die sonstigen allgemein anerkannten sicherheitstechnischen und arbeitsmedizinischen Regeln ein.
- > Benutzen Sie das Gerät nur in einwandfreiem Zustand
- > Betreiben Sie das Gerät ausschließlich mit den vom Hersteller angebrachten bzw. vorgesehenen Schutzeinrichtungen.
- > Die Gebrauchsanweisungen aller verwendeten Ausrüstungsgegenstände müssen zwingend befolgt werden.
- > Schutz- und Sicherheitseinrichtungen dürfen nicht unwirksam gemacht werden und müssen gegebenenfalls gereinigt werden.

Sicherheitshinweise zum Arbeitsplatz

- > Sperren Sie die Wege im Fällbereich mit eindeutigen Warnschildern und Absperrband ab.
- > Beachten Sie, dass sich weder Personen noch Gegenstände im Fällbereich befinden.
- > Zwischen den zu fällenden Bäumen muss der Sicherheitsabstand im Radius von mindestens 2 Baumhöhen eingehalten werden.

- > Ihr Arbeitsplatz sollte frei von Holzresten, Hindernissen und Stolperstellen sein.
- > Der Arbeitsbereich sollte ein ebener und trittfester Bereich mit ausreichender Bewegungsfreiheit sein.
- > Damit ein hindernisfreies Rückweichen gewährleistet ist, säubern Sie den Rückweichraum von Ästen und anderen Hindernissen, in einem Winkel von ca. 45° hinter dem zu fallenden Baum.
- > Sorgen Sie dafür, dass das benötigte Werkzeug schnell zu handhaben ist, aber Sie dabei nicht behindert.
- > Am Arbeitsplatz sollte eine entsprechende Erste-Hilfe-Ausrüstung zur Verfügung stehen.
- > Die Arbeiten führen Sie nur bei Tageslicht sowie bei guten Witterungsverhältnissen durch.
- > Der Fällvorgang darf nicht beim starken Wind oder Gewitter durchgeführt werden.
- > Stehen Sie bei Verwendung des Titan 80 Pro und Titan 50 seitlich versetzt zum Stamm, um Gefährdungen durch einen aufplatzenden Stamm zu minimieren.

Verhalten im Notfall

Wenn z. B. durch Fehlfunktionen oder gefährliche Situationen unmittelbare Verletzungsgefahr für Personen besteht oder das Gerät beschädigt werden kann:

- > Setzen Sie den Fällkeil sofort außer Betrieb
- > Betätigen Sie nicht die Ratsche, den Schlagschrauber oder die Fernbedienung und belassen Sie das Gerät im Fällschnitt.
- > Entfernen Sie sich sofort aus dem Gefahrenbereich.
- > Lassen Sie die Fehlfunktionen durch einen autorisierten Fachhändler beseitigen.

Sicherheitseinrichtungen

Die Fällkeile dürfen nur mit den für den Verwendungszweck vorgesehenen Schutz- und Sicherheitseinrichtungen (z. B. Deckel) verwendet werden. Schutz- und Sicherheitseinrichtungen dürfen nicht unwirksam gemacht werden und müssen gegebenenfalls gereinigt werden.

Persönliche Schutzausrüstung

- > Tragen Sie beim Bedienen stets folgende persönliche Schutzausrüstung:
 - Kopfschutz
 - Arbeitssicherheitschuhe
 - Gehörschutz bei Verwendung eines Schlagschraubers

Lieferung

Lieferumfang

Titan 80 pro und Titan 50:

Fällkeil, Bedienungsanleitung, Ratsche (nur bei Art. 300001 und 30006 inkl.).

Funk Titan 80:

Funkfällkeil, Bedienungsanleitung, Fernbedienung, Tasche, Akku 5 Ah (nur bei Art. 300004 inkl.). Nicht enthalten sind Batterien (3 Stück AAA) für die Fernbedienung.

Transportschäden

Sichtbare Transportschäden erkennen Sie an Verpackungsschäden oder an zerkratzten und deformierten Teilen.

- > Vermerken Sie den Schaden unbedingt auf dem Frachtbrief: sowohl auf der Kopie, die Sie erhalten als auch auf dem Frachtbrief, den Sie unterschreiben müssen.
- > Lassen Sie den Überbringer (Fahrer) unbedingt gegenzeichnen.

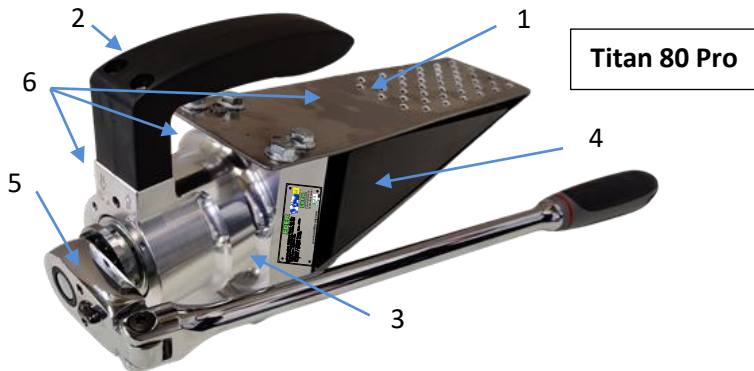
Sollte der Anlieferer sich weigern den Transportschaden zu bestätigen, ist es besser, wenn Sie die Annahme gänzlich verweigern und uns sofort informieren. Ein Anspruch im Nachhinein, ohne direkten Vermerk auf dem Frachtbrief, wird weder vom Spediteur noch von dem Transportversicherer anerkannt.

Wenn Sie einen verdeckten Transportschaden vermuten:

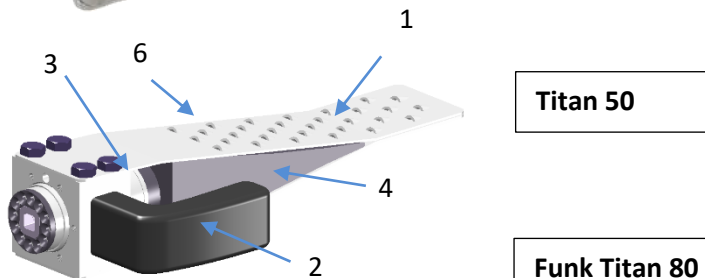
- > Melden Sie verdeckte Transportschaden spätestens nach zwei Tagen, das heißt, dass Sie in diesem Zeitraum Ihre angelieferte Ware überprüft haben müssen. Meldungen danach werden in der Regel nicht akzeptiert.
- > Vermerken Sie auf den Frachtpapieren in jedem Fall: „Die Warenannahme erfolgt unter Vorbehalt eines verdeckten Transportschadens“.

Versicherungen der Spediteure reagieren oftmals sehr misstrauisch und verweigern Ersatzleistungen. Versuchen Sie deshalb, die Schäden eindeutig nachzuweisen (eventuell Foto).

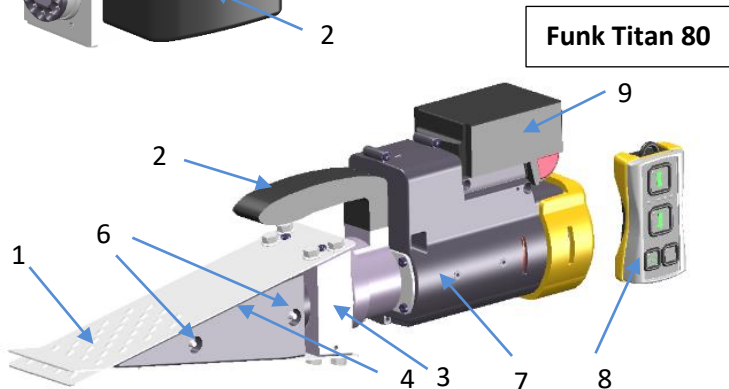
Aufbau und Funktion



Titan 80 Pro



Titan 50



Funk Titan 80

1	Federstahlplatten mit Zahnreihen	6	Schmiernippel
2	Handgriff	7	Funkantrieb
3	Gekapselte Welle mit Antriebsmutter	8	Fernbedienung
4	Hubkeil aus Spezialkunststoff	9	Akku
5	Ratsche (optional)		

Funktion



Die Fällkeile dürfen ausschließlich in der Holzernte einsetzen dürfen. Die Fällkeile werden in die vorbereitete symmetrischen keilförmigen Ausformung, welche in einer entsprechenden Höhe in den Baumstamm geschnitten wurde hineingeschoben. Auf den Federstahlplatten befindet sich eine Markierung, bis zu der die Fällkeile in den Baumstamm eingesetzt werden müssen. Andernfalls muss die symmetrischen keilförmige Ausformung für den Fällkeil vergrößert werden, bis dieser bis zu den Markierungen eingeschoben werden kann. Die Zahnreihen auf den Federstahlplatten greifen in die senkrecht stehenden Holzfasern. Zwischen den Federstahlplatten befindet sich der Hubkeil aus Spezialkunststoff. Mit Hilfe einer Ratsche, einem Schlagschrauber (Titan 80 Pro 1360Nm; Titan 50 750Nm) oder dem Funkantrieb wird die Spindel angetrieben und der Hubkeil spreizt den Fällschnitt. Nach dem Fällvorgang kann der Hubkeil wieder in Ausgangsposition zurückgefahren werden. Bei starken Bäumen mit einem großen BHD können zwei Fällkeile nebeneinander eingesetzt werden, um die Hubkraft zu steigern und die Arbeitssicherheit sicherzustellen.

Inbetriebnahme und Bedienung

Für eine sichere Verwendung des Fällkeils ist ausschließlich mit der Sicherheitsfälltechnik anzuwenden. Diese wird im folgenden beschrieben.

Vorbereitungen am Baum

Baum beurteilen

Bevor Sie mit der Fällung beginnen, müssen Sie den zu fällenden Baum sorgfältig beurteilen. Beachten Sie dabei folgende Faktoren, die den Fällvorgang beeinflussen:

- > Neigung und Höhe des Baums
- > Natürlicher Überhang
- > Zustand und Form der Äste (trockene oder lose Äste)
- > Windrichtung und Windstärke
- > Hindernisse in der Umgebung (Häuser, Wege, Stromleitungen)
- > Fällen Sie den Baum möglichst in seine natürliche Fallrichtung
- > Tragfähigkeit des Holzes im Bereich des eingesetzten Fällkeils (Fäulnis)

Wurzelanläufe beschneiden

Beschneiden Sie starke Wurzelanläufe, um einen effizienten Fällvorgang zu gewährleisten und legen Sie den Rückweicheplatz fest.

VORSICHT

Sollte der zu fällende Baum im Bereich der späteren Bruchleiste eine destabilisierende Fäulnis aufweisen, Wurzelanläufe an den Angelpunkten des Fallkerbs/der Bruchleiste, unbedingt belassen.

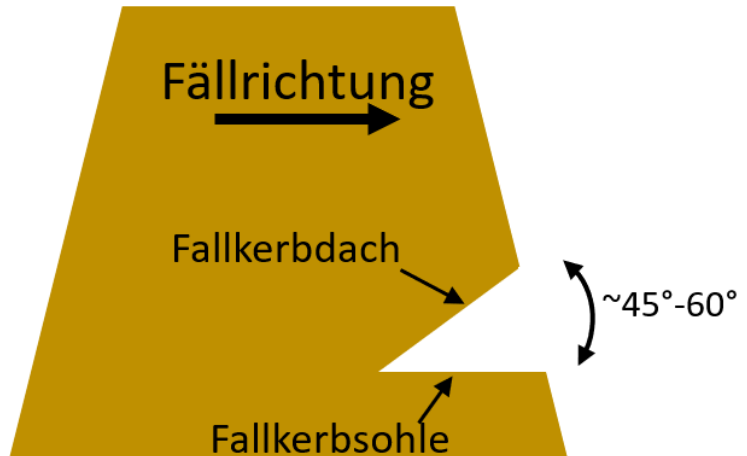
- > Beischnitten der Wurzelanläufe in diesem Fall dann nur am Ansetzbereich des Fällkeils und wenn nötig „in Fällrichtung“
- > Legen Sie den oberen und unteren Schnitt des Fallkerbs so an, dass diese exakt aufeinandertreffen.



Fallkerb schneiden

Wenn die Fällrichtung des zu fällenden Baums festgelegt ist, müssen Sie den Fallkerb schneiden. Der Fallkerb wird in Fällrichtung des Baums angelegt. Um den Fallkerb zu schneiden, gehen Sie wie folgt vor:

- > Legen Sie Fallkerbsohle (3) und Fallkerbdach (2) an.



VORSICHT

Verletzungsgefahr durch vorzeitig abreißenen Baum!

Es ist darauf zu achten, dass die oberen und unteren Schnitte des Fallkerbs exakt aufeinandertreffen. Sie dürfen auch nicht zu tief angelegt sein, da die Bruchleiste dann vorzeitig abreißen kann und es dadurch zu schweren Verletzungen führen kann.

Legen Sie den oberen und unteren Schnitt des Fallkerbs so an, dass diese exakt aufeinandertreffen.



Die Tiefe des Fallkerbs muss $1/5-1/3$ des Stammdurchmessers und der Öffnungswinkel des Fallkerbs muss $45^{\circ}-60^{\circ}$ betragen.

Bruchleiste markieren

Die Bruchleiste ist der nicht durchgesägte Teil zwischen dem Fällkerb und dem Fällschnitt. Die Bruchleiste bildet ein Scharnier, das den zu fallenden Baum während des Fällvorgangs hält und verhindert, dass der Baum unkontrolliert fällt. Die Bruchleiste sorgt dafür, dass der Baum sicher in die vorgesehene Richtung fällt.



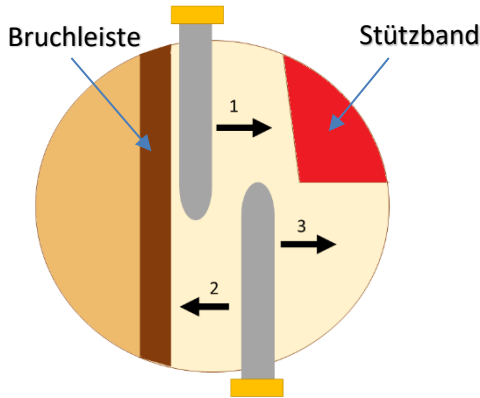
Die Höhe des Schnitts und die Eindringtiefe der Sägeschiene müssen so gewählt werden, dass die Bruchleiste 1/10 des Stammdurchmessers beträgt.

> Markieren Sie die Bruchleiste z.B. mit einem Kreidestrich



Ausführung des Fällschnittes

Der Fällschnitt wird als Stechschnitt ausgeführt. Nach dem Einstechen mit der Motorsäge wird die Bruchleiste anhand der Markierungen ausgeformt und anschließend wird der Fällschnitt nach hinten bis zum Stützband geführt. Das Stützband bleibt in einer Stärke zwischen 10% und 20% des Stammdurchmessers stehen. Anschließend wird auf der anderen Baumseite die Bruchleiste fertig geschnitten. Achten Sie bei der Schnittführung darauf, dass keine Schnittstufen entstehen, gegen welche der Vorschubkeil anlaufen kann.



WARNUNG

Herausdrücken des Keiles aus dem Fällschnitt

Der Fällschnitt muss sauber ausgeformt werden und es dürfen keine Schnittstufen vorhanden sein, gegen welche der Vorschubkeil anlaufen kann. Ebenfalls muss sichergestellt werden, dass der Vorschubkeil nicht mit der Bruchleiste kollidieren kann.

- > Beachten Sie eine glatte Ausformung des Fällschnittes
- > Beachten Sie, dass genügend Strecke für den Vorschubkeil vorhanden ist.

WARNUNG

Verletzungsgefahr durch fallenden Baum!

- > Beachten Sie die richtigen Abmessungen der Bruchleiste und des Stützbandes.

Sicherheitskeil einsetzen

Um den Fällschnitt offen zu halten und den Stamm zu sichern, müssen Sie einen Sicherheitskeil einsetzen.



Verwenden Sie Sicherheitskeile aus Aluminium oder Kunststoff.

Einsetzen der Fällkeile

Wenn der Fällschnitt angelegt und der zu fallende Baum mit Sicherheitskeilen gesichert ist, wird der Fällkeil eine symmetrische, keilförmige Öffnung, den sogenannten Schnabelschnitt, eingesetzt.

- > Erweitern Sie den Schnabelschnitt so, dass das Gerät mindestens bis zu der Markierung auf den Federstahlplatten eingesetzt werden kann.
- > Fahren Sie den Hubkeil aus, bis das Gerät fest im Holz sitzt.



Sollte das Holz gefroren sein, muss der Fällkeil ggf. tiefer eingesetzt werden bis er sicheren Halt hat.

ACHTUNG

Beschädigung des Fällkeils durch falsche Bedienung!

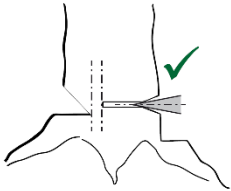
Wenn Sie den Fällkeil nicht horizontal und annähernd in einem 90° Winkel zur Bruchleiste einsetzen, kann das Gerät beschädigt werden.

- > Überprüfen Sie, dass der Fällkeil mit dem Fällschnitt fluchtet und der Hubkeil hindernisfrei den Fällschnitt spreizen kann.
- > Überprüfen Sie, dass der Fällkeil nicht an die Bruchleiste stoßen kann.
- > Schlagen Sie nicht mit dem Hammer auf den Fällkeil.

Schmierung und Reinigung des Fällkeils

Die maximale Hubkraft und Standzeit kann nur durch ausreichend Schmierung und einen sauberen Lauf erreicht werden. Ein trockenes Ausfahren unter Last kann zu Schäden führen.

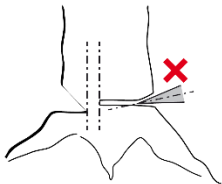
- > Schmieren und Reinigen Sie den Fällkeil vor jedem Fällvorgang.



Richtig!

So setzen Sie den Fällkeil richtig ein:

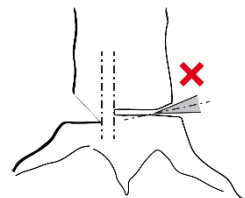
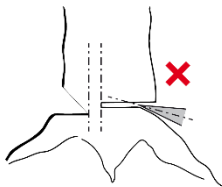
- Wurzelanläufe begradigen
- „Schnabelschnitt“ symmetrisch ausgeführt
- Fällkeil mindestens bis zur Markierung einsetzen.
- Keil fluchtend in den Fällschnitt eingesetzt (90°) zur Bruchleiste
- Keil greift sicher im Holz



Falsch!

- „Schnabelschnitt“ unsymmetrisch ausgeführt (nach oben oder unten).
- Keil fluchtet nicht im Fällschnitt.

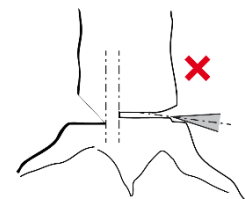
Folge: Hubkeil und Spindel bekommen eine Querbelastung.
Beschädigung von Spindel, Antriebsmutter und Hubkeil.



Falsch!

- Wurzelanläufe nicht begradigt
- Keil bekommt Druck von unten über den Wurzelanlauf. Der Keil wird dadurch immer schräger in den Fällschnitt gedrückt.

Folge: Beschädigung von Spindel, Antriebsmutter und Hubkeil.



Falsch!

- Sägekante durch Motorsägenkette im Schnabelschnitt (oben oder unten möglich).
- Keil wird durch unzureichende Ausformung über die Schnittkante gedrückt.
- Schrägbelastung des Hubkeils.

Folge: Beschädigung von Spindel, Antriebsmutter und Hubkeil.

WARNUNG

Splittergefahr!

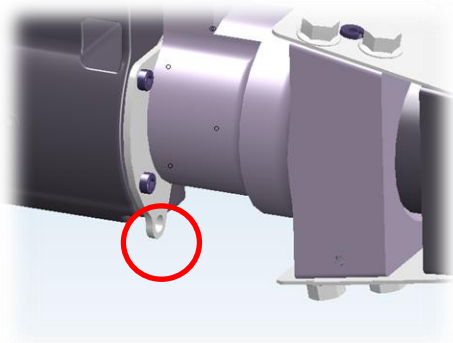
Wenn die Motorsäge mit dem Sicherheitskeil oder dem Fällkeil in Berührung kommt, können Teile absplittern und schwere Verletzungen verursachen.

- > Tragen Sie beim Fällvorgang immer die vorgegebene Schutzausrüstung.
- > Achten Sie darauf, dass das Halteband nicht in dem gleichen Schnitt getrennt wird, in welchem der Fällkeil eingeschoben wurde.

Verletzungsgefahr durchfallenden Baum!

- > Beachten Sie auf die richtige Abmessung der Bruchleiste.
- > Beachten Sie benachbarte Bäume
- > Schneiden Sie nicht die Bruchleiste durch, da der Baum dann in die Richtung des Fällschnitts fallen kann und schwere Verletzungen verursacht.

Bei Fällungen am Hang sichern Sie den Fällkeil z.B. mit einem Seil vor einem Absturz. Der Funk Titan 80 verfügt über eine Öse für Karabiner.

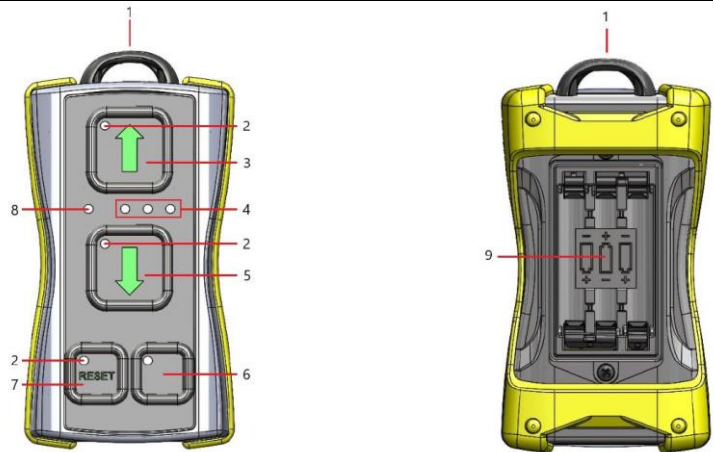


Steuerung des Funk Titan 80

Achten Sie darauf, dass der Keil nur über die Funkfernbedienung betätigt werden darf, wenn Personen nicht gefährdet werden können.

VORSICHT

Beim Einfahren des Keiles besteht Quetschgefahr zwischen dem Vorschubkeil und dem Gehäuse.



- | | | |
|----------------|-----------------------------|------------------------|
| 1. Halterung | 4. Signal-LEDs | 7. Reset-Taste |
| 2. Tasten-LEDs | 5. Zurück-Taste | 8. Status-LED |
| 3. Vor-Taste | 6. Reserve (keine Funktion) | 9. Batteriefach 3x AAA |

Öffnen Sie das Batteriefach auf der Rückseite der Fernbedienung und setzen Sie AAA-Batterien oder AAA-Akkus ein. Achten Sie dabei auf die Polarität. Setzen Sie den 18V-Akku in den Fällkeil ein.

Einschalten des Geräts

Die Fernbedienung wird durch Drücken einer der Tasten „Vor“, „Zurück“ oder „Reset“ (Nr. 3, 5 und 7) eingeschaltet. Sobald die Fernbedienung eingeschaltet ist, leuchtet die Status LED (Nr.8)

Bedienung des Geräts

Durch gedrückt halten der Vor-Taste fährt der Keil heraus, umgekehrt wird der Keil durch gedrückt halten der Zurück-Taste zurückgefahren. Beim Loslassen der Tasten stoppt der Motor sofort. Die Motorlaufzeit ist nicht begrenzt, das Gerät erkennt automatisch die Endpunkte und schaltet das Schlagwerk eigenständig ab.

Reset

Falls der Verfahrenweg nicht korrekt ist kann durch Drücken der Reset-Taste für mindestens 1 s die Reset-Funktion gestartet werden. Der Keil fährt automatisch zum Startpunkt. Wird der Startpunkt aufgrund eines Hindernisses (z. B. Schmutz) nicht erreicht, wird der Motor nach 3 Sekunden gestoppt (siehe Not-Halt).

ACHTUNG

Beim betätigen der Reset-Taste darf sich der Keil nicht in dem Fällschnitt befinden

Not-Halt

Erreicht der Keil während der „Reset“-Funktion nicht innerhalb von ca. 3 s den Startpunkt, stoppt das Gerät aus Sicherheitsgründen und lässt keine Funktion mehr zu. In diesem Fall blinkt die Status-LED rot.

Not-Halt zurücksetzen

Um den Normalbetrieb wiederzustellen, können Sie während der Not-Haltphase gleichzeitig die Tasten Vor und Zurück drücken.

ACHTUNG

Prüfen Sie vor dem Zurücksetzen des „Not-Halt“, dass der Keil nicht durch eventuell angesammelten Schmutz blockiert ist.

Geräte ausschalten

Die Fernbedienung und der Fällkeil haben eine automatische Abschaltfunktion. Wenn 1 Minute lang keine Taste auf der Fernbedienung gedrückt wird, schaltet sich das System automatisch ab.

Gerätepaarung

Falls die Fernbedienung neu angelernt bzw. ersetzt werden muss, kann diese mit dem Funkfällkeil neu gekoppelt werden. Drücken Sie bei eingeschalteter Fernbedienung kurz gleichzeitig die Tasten „Vor“ und „Reset“, die Status-LED blinkt dann rot. Halten Sie nun die Tasten „Vor“ und „Reset“ gleichzeitig gedrückt, bis die Status-LED erlischt und die Signal-LEDs nacheinander zu leuchten beginnen. Kurz darauf wird die Seriennummer des Fällkeils gespeichert und die Fernbedienung kehrt automatisch in den Normalbetrieb zurück.

Falls die Fernbedienung sich nicht mit dem Fällkeil koppeln kann, überprüfen Sie, ob der Fällkeil-Akku geladen und eingesetzt ist und der Abstand zwischen den Geräten nicht zu groß ist.

Achtung: Die Funktion bleibt 1 Minute lang aktiv, danach schaltet sich die Fernbedienung aus.

Funktionen der LED – Anzeigen für Funk Titan 80

LED	Funktion	Bedeutung
Status (Nr.8)	Schnelles ³ grün/oranges blinken	Fällkeil-Akku leer
	Schnelles ³ oranges blinken	Batterien der Fernbedienung fast leer und Fällkeil-Akku leer
	Rot an	Batterien der Fernbedienung fast leer
	Rot blinkt 5-mal	Batterien der Fernbedienung leer
	Langsames rotes ² blinken	Not-Halt aktiv
Signal (Nr.4)	Alle blinken	Kein Signal vom Fällkeil
	Mitte an	Signal vom Fällkeil Ok
	Von links nach rechts aufleuchtend	Pairing von Fernbedienung und Fällkeil
Reset (Nr.2)	An	Reset-Funktion aktiv
	Schnelles ³ blinken	Verfahrweg des Keils ist nicht gespeichert

1. Die Fernbedienung ist gegen Verpolung geschützt. Jedoch ist die Fernbedienung bei falsch eingelegten Batterien ohne Funktion.
2. Langsames blinken = 0,5s Intervall
3. Schnelles blinken = 0,1s Intervall

Baum fällen

- > Achten Sie darauf, dass sich keine anderen Personen oder Gegenstände im Fällbereich befinden.
- > Geben Sie Warnzeichen wie z.B. „Achtung! Baum fällt!“
- > Betätigen Sie die Ratsche oder Schlagschrauber im Uhrzeigersinn, sodass sich der Hubkeil aus Spezialkunststoff nach vorne schiebt und den Baum nach und nach zum Fallen bringt.
- > Führen Sie dabei den Sicherheitskeil ständig nach, bis der Baum fällt.
- > Begeben Sie sich zügig aus dem Gefahrenbereich.
- > Behalten Sie die Krone und die nah stehenden Bäume im Blick.
- > Begeben Sie sich in einem sicheren Bereich so lange, bis der Baum am Boden liegt und keine weiteren Gefahren mehr bestehen.
- > Sollte die volle Ausschublänge erreicht sein und der Baum aber noch nicht gefallen sein, so müssen Sie den Fällkeil neu ansetzen. Beachten Sie hierzu folgende Schritte:
- > Der Baum muss durch ausreichend hohe Sicherheitskeile gesichert sein.
- > Betätigen Sie die Ratsche oder Schlagschrauber gegen den Uhrzeigersinn, um den Hubkeil wieder einzufahren.
- > Setzen Sie den Fällkeil neu an und wiederholen Sie den Hubvorgang, indem Sie die Ratsche oder Schlagschrauber im Uhrzeigersinn drehen.

ACHTUNG

Beschädigung des Fällkeils

Der Spindeltrieb ist mechanisch begrenzt. Wenn die volle Ausschublänge des Hubkeils erreicht ist, dürfen Sie nicht die Ratsche oder Schlagschrauber nicht weiter im Uhrzeigersinn drehen.

- > Drehen Sie die Ratsche nie mit Gewalt oder verlängern diese.
- > Verwenden Sie beim Titan 80 Pro keinen Schlagschrauber mit mehr als 1360 Nm.
- > Verwenden Sie beim Titan 50 keinen Schlagschrauber mit mehr als 750 Nm.

ACHTUNG

Beschädigung des Fällkeils

Der Funkfällkeil Titan 80 ist nach IPX4 geschützt. Tauchen Sie diesen nicht unter und setzen Sie den Funkfällkeil keinem Strahlwasser aus.

Reinigung und Instandhaltung

- > Reinigen Sie den Fällkeil mit einem trocknen Tuch.
- > Benutzen Sie keine fettlösenden, ätzenden und aggressiven Reinigungsmittel.
- > Reinigen Sie das Gerät von Holzresten, Spänen und sonstigen Verschmutzungen.
- > Eine ausreichende Schmierung aller drehenden und gleitenden Teile ist für eine lange Lebensdauer wichtig.
- > Durch die drei seitlichen Schmiernippel wird das Fett, bei eingefahrenem Keil in das Gerät und auf die Gleitflächen zwischen Keil und Federstahlplatten mit Hilfe einer Fettpresse gedrückt. Verwenden Sie vorzugsweise ein Biofett, z.B. Kajo Bio Hochleistungsfett LZR 2.
- > Schmieren Sie den Keil des Fällkeils nach jedem Fällvorgang nach.
- > Schmieren Sie die Lagerung (Schmiernippel im Alugehäuse) einmal pro Jahr nach
- > Lagern Sie den Fällkeil trocken und schützen ihn vor Schmutz, Staub oder Feuchtigkeit.

ACHTUNG

Beschädigung des Fällkeils durch Feuchtigkeit!

Wenn der Fällkeil Feuchtigkeit ausgesetzt war, ist ein Nachschmieren umgehend erforderlich.

Wartung und Störungen

Überprüfen Sie die Federstahlplatten regelmäßig auf Beschädigungen. Sollten Risse oder kantige Materialverformungen auftreten, tauschen Sie diese umgehen aus.

Prüfen Sie regelmäßig die Funktion des Fällkeils. Dazu wird das Gehäuse in einem Schraubstock gespannt und der Keil bis zum Anschlag herausgedreht. Ist der Vorschub schwergängig, so muss die Antriebsmutter ausgetauscht werden. Die Welle sollte sich leise und leicht drehen lassen.

Lassen Sie im Falle einer Störung das Gerät vom Hersteller oder Händler überprüfen.



Verwenden Sie ausschließlich technisch einwandfreie Original- Zubehör- und Ersatzteile.

Bei Störung des Funk Titan 80 – s. Tabelle im Kapitel Steuerung des Funkfällkeils.

Außerbetriebnahme und Entsorgung

Wenn der Fällkeil nicht mehr einsatztüchtig ist und verschrottet werden soll, müssen Sie ihn deaktivieren und demontieren, d. h. Sie müssen das Gerät in einen Zustand bringen, in dem es nicht mehr für die Zwecke, für die es konstruiert wurde, eingesetzt werden kann.



Die Herstellerfirma lehnt jede Verantwortung für eventuelle Personen- oder Sachschäden ab, die durch die Wiederverwendung von Werkzeugteilen entstehen, wenn diese Teile für einen anderen als den ursprünglichen Sachzweck eingesetzt werden.

Technische Daten

Allgemeine Daten	Titan 80 Pro	Titan 50	Funk Titan 80
Länge	410 mm	240 mm	620 mm
Breite	90 mm	118 mm	120 mm
Höhe	170 mm	72 mm	180 mm
Gewicht	5600 g	1600 g	8800 g
Hubkeil Höhe	80 mm	50 mm	80 mm
Hubkeil Breite	90 mm	60 mm	90 mm
Hubkeil Länge	224 mm	158 mm	224 mm
Keilanschub	160 mm	100 mm	160 mm
Gewindesteigung	3 mm	2 mm	3 mm
Hubkraft max.	25 t	15 t	25 t
Schlagschrauber	Betriebsanleitung des verwendeten Schlagschraubers beachten		
Drehmomente für die Befestigungsschrauben			
Schrauben der Federstahlplatten	35 Nm		
Schrauben der Antriebsmutter	15 Nm		
Schraube für die Auszugbegrenzung	50 Nm		
Die Wellenmutter müssen Sie von Hand festdrehen, dann eine Fünftel-Umdrehung vorspannen und durch das Sicherungsblech mit vier Schrauben festsetzen. Die Schrauben werden mit Loctite 270 verklebt und mit 4Nm angezogen.			

Weitere technische Daten zum Funk Titan 80:

Schutzart: IPX4

Funkfrequenz: 868MHz

Kanal: 40

Stromverbrauch OFF: Fernbedienung 0,2mA | Akku Fällkeil 3mA

Verwendbare Akkus: Milwaukee M18 (18V)

Schalldruckpegel (Unsicherheit K=3dB(A)): 94,9 dB (A)

Schalleistungspegel (Unsicherheit K=3dB(A)): 105,9 dB (A)

Konformitätserklärung Titan 80 Pro und Titan 50

Der Hersteller: Eder Maschinenbau GmbH, Schweigerstraße 6,
38302 Wolfenbüttel, Deutschland

erklärt hiermit in alleiniger Verantwortung, dass die Produkte

Bezeichnung: mechanischer Fällkeil

Typen: Titan 80 Pro

Titan 50

mit alle relevanten Vorschriften der Richtlinie 2011/65/EU (RoHs), 2006/42/EG,
2014/53/EU und den folgenden harmonisierten normativen Dokumenten
übereinstimmt:

EN ISO 12100

Bevollmächtigte Person für die technischen Unterlagen: Michael Pögel

Wolfenbüttel, den 18.10.2022



Ulrich Schrader, Geschäftsführer

Konformitätserklärung Funk Titan 80

Der Hersteller: Eder Maschinenbau GmbH, Schweigerstraße 6,
38302 Wolfenbüttel, Deutschland

erklärt hiermit in alleiniger Verantwortung, dass die Produkte

Bezeichnung: Funkfällkeil

Typen: Funk Titan 80

mit alle relevanten Vorschriften der Richtlinie 2011/65/EU (RoHs), 2006/42/EG,
2014/53/EU und den folgenden harmonisierten normativen Dokumenten
übereinstimmt:

EN ISO 12100

EN 62479:2010

DIN EN 301489-1:2020-06

Bevollmächtigte Person für die technischen Unterlagen: Michael Pögel

Wolfenbüttel, den 18.10.2022



Ulrich Schrader, Geschäftsführer

About this guide	30
<i>Validity.....</i>	<i>30</i>
<i>Presentation of the warning notes.....</i>	<i>30</i>
<i>Symbols used in this manual and on the device</i>	<i>31</i>
<i>Warranty.....</i>	<i>32</i>
<i>Guarantee</i>	<i>32</i>
Safety instructions	33
<i>Intended use</i>	<i>33</i>
<i>Limits of use</i>	<i>33</i>
<i>Improper use.....</i>	<i>34</i>
<i>Qualification of the personnel.....</i>	<i>34</i>
<i>General safety instructions</i>	<i>35</i>
<i>Safety instructions for the workplace.....</i>	<i>35</i>
<i>Behaviour in an emergency.....</i>	<i>36</i>
<i>Safety devices</i>	<i>36</i>
<i>Personal protective equipment.....</i>	<i>36</i>
Delivery	36
<i>Scope of delivery.....</i>	<i>36</i>
<i>Transport damage.....</i>	<i>37</i>
Design and function	38
<i>Function.....</i>	<i>39</i>
Commissioning and operation.....	39
<i>Preparations on the tree.....</i>	<i>39</i>
<i>Inserting the felling wedges</i>	<i>44</i>
<i>Control of the Funk Titan 80.....</i>	<i>48</i>
<i>Functions of the LED displays for Funk Titan 80.....</i>	<i>50</i>
Felling the tree	51
Cleaning and maintenance	52
Maintenance and faults.....	53
Decommissioning and disposal	53
Technical data	54
Declaration of conformity for Titan 80 Pro and Titan 50	55
Declaration of conformity for Funk Titan 80	55

About this guide

Validity

These instructions apply to the felling wedges Titan 80 Pro, Funkt Titan 80 and Titan 50.

The instructions are intended for all users of the listed felling wedges. These include trained and educated forestry professionals.

The instructions contain important information for the safe commissioning and use of the felling wedges, as well as instruction on the risks and dangers involved in using this equipment. Before the felling wedges may be used, these operating instructions must be read carefully and understood.

DANGER

Read and follow the instructions in this manual

This manual contains important information to prevent fire, property damage, injury and death.

Presentation of the warning notes

SIGNAL WORD

Type and source of the danger!

Consequences







- Danger prevention

- The **signal word** indicates the severity of the danger.
- The paragraph "**Type and source of danger**" indicates the type or source of danger.
- The paragraph "**Consequences**" describes the possible consequences of not observing the warning.
- The paragraph "**Danger prevention**" indicates how to avoid the danger. It is imperative that you comply with these measures for averting danger!

The signal words have the following meaning:

Warning word	Meaning
DANGER!	Indicates a hazard that will certainly lead to death or serious injury if you do not avoid the danger.
WARNING!	Indicates a hazard that can lead to death or serious injury if you do not avoid the danger.
CAUTION!	Indicates a hazard that can lead to minor or moderate injury if you do not avoid the danger.
ATTENTION!	Indicates possible damage to property. The environment, material assets or the plant itself can be damaged if you do not avoid the danger.

Symbols used in this manual and on the device

Symbol	Meaning
	If this information is not observed, this can lead to deterioration in the operating process.
	Instruction for action: Describes actions that must be carried out.
	The operating instructions contain important information for safe operation. Before using the device, read the operating instructions and the safety instructions and observe them at all times!
	Wear work gloves!
	Wear safety shoes!
	Wear a safety helmet combination with visor and ear protection

Warranty

The device is covered by the statutory warranty period. The seller must be notified immediately of any defects that can be proven to be due to material or assembly errors. Proof of purchase of the device must be provided by presenting the invoice and receipt when making a claim under the warranty. The warranty is excluded with regard to the parts concerned if the defects are caused by natural wear and tear, temperature, weather conditions as well as defects resulting from faulty connection, installation, operation, lubrication or force. Furthermore, no warranty is given for damage caused by unsuitable improper use of the machine, e.g. improper modifications or repair work carried out by the owner or third parties under his or her own responsibility, or in the case of deliberate machine overload.

Guarantee

The warranty period shall be 12 months from the date of delivery for commercial or professional use or application. The statutory warranty remains unaffected. Warranty claims must always be proven by the buyer by means of the original purchase receipt. A copy of this is to be enclosed with the warranty application. The purchaser's address and serial number must be clearly identifiable. Any defects occurring within the warranty period due to material or manufacturing faults will be remedied by repair if they have occurred despite proper operation and care of the machine.

The manufacturer does not accept any warranty/guarantee for:

- Parts which are subject to natural wear and tear
- Non-compliance with the operating instructions and insufficient or incorrect care, e.g. too little lubrication
- The consequences of improper maintenance and servicing
- Damage from improper handling and incorrect operation

Wear parts such as spring steel plates, shaft and drive nut are excluded from warranty claims.

The staples between the double-layered spring steel plates are used for initial assembly and may come loose during operation. This has no influence on the function and is not covered by the warranty/guarantee.

Safety instructions

The mechanical felling wedges have been manufactured in accordance with the generally recognized rules of technology. Nevertheless, there is a risk of personal injury and damage to property if you do not observe the following basic safety instructions and the warnings preceding instructions in this manual.

- > Read this manual thoroughly and completely before operating the felling wedges.
- > Keep the manual in a legible condition.
- > Make sure that the manual is accessible to all users at all times and pass it on to third parties if necessary

Intended use

The Titan 80 Pro and Titan 50 are used in timber and heavy timber harvesting and are an alternative to wedge work with an impact wedge. The Titan 80 Pro can be used with a ratchet or with an impact wrench up to 1360Nm. The Titan 50 can be used with a ratchet or an impact wrench up to 750Nm.

Compared to classic wedging with an impact wedge, the Titan 80 Pro has the following advantages:

- Backscrewing and readjustment of the wedge is possible if lifting height is too low
- Effort-saving and ergonomically favourable work due to high lifting forces and ratios
- Increased safety when felling on slopes
- Danger of falling deadwood is reduced by vibration-free wedging

The radio Titan 80 is also characterized by its remote controllability. This allows the user to leave the danger zone before the tree falls and move to the safe return point.

Limits of use

In the case of strong side or back lean, there is a risk that the hinge will break off before the pivot point is reached, therefore the felling wedges must not be used in these cases. Pre-damaged trees, e.g. due to fungal decay and rot, as well as standing deadwood should also not be felled using the felling wedges. Only healthy and normally shaped trees may be felled with this device.

WARNING

The felling wedge does not replace a hoist and winch.

Intended use also implies that you have read and understood this manual in its entirety and in particular the chapter "Safety instructions".

Improper use

Any use not in accordance with the intended use is not permitted. The following is considered improper use:

- removing or modifying safety devices,
- using the felling wedges in any other way than described in the chapter "Intended use",
- Use the Titan 80 Pro only with impact wrenches or ratchets with a maximum length of 450mm that have a 1/2 inch socket. Adaptation to other sizes or lever lengths is not permitted.
- performing cleaning, maintenance and repair measures other than those listed in the chapters Cleaning and Maintenance,
- Do not use batteries for the Funk Titan 80 other than original Milwaukee 18V.

If the device is not used as intended, all warranty claims will become void.

The manufacturer is not liable for damage to the device and for personal injury resulting from improper use.

Qualification of the personnel

The felling wedges may only be used by persons

- who have familiarised themselves with the device and the associated dangers on the basis of these instructions.
- who have received appropriate training in the field of forestry and have basic knowledge of felling techniques and timber harvesting methods.

Persons who use the felling wedges must not be under the influence of alcohol, other drugs or medicines that affect their ability to react, nor must they be tired, ill or irritable.

Persons under the age of 18 are not allowed to use the device or carry out the felling process. However, according to the Youth Employment Protection Act (JArbSchG), it is permissible to assign such activities to persons over 16 years of age, provided that this is necessary to achieve a training objective and that protection is guaranteed by the supervision of an expert.

General safety instructions

- > Always follow the instructions in this manual to avoid hazards and prevent damage.
- > Observe the relevant accident prevention regulations and other generally recognised safety and occupational health rules.
- > Only use the device when it is in perfect condition.
- > Operate the device exclusively with the protective equipment fitted or provided by the manufacturer.
- > It is imperative that the instructions for use of all equipment used are followed.
- > Protective and safety equipment must never be disabled and must be cleaned if necessary.

Safety instructions for the workplace

- > Close off the paths in the felling area with clear warning signs and barrier tape.
- > Make sure that there are no persons or objects in the felling area.
- > Keep a safety distance of at least 2 tree lengths between the trees to be felled.
- > Your work site should be free of wood debris, obstacles and tripping hazards.
- > The working area should be a level and tread-proof area with sufficient freedom of movement.
- > To ensure an obstacle-free back cut, clear the back cut area of branches and other obstacles, at an angle of approx. 45° behind the tree to be felled.
- > Make sure that the tools you need can be reached quickly, but do not obstruct you in the process.
- > Appropriate first aid equipment should be available at the work site.
- > Only carry out the work in daylight and in good weather conditions.
- > The felling operation must not be carried out in strong winds or thunderstorms.

- > When using the Titan 80 Pro and Titan 50, stand offset to the side of the log to minimize hazards from a bursting log.

Behaviour in an emergency

If, for example, malfunctions or dangerous situations pose an immediate risk of injury to persons or damage to the device:

- > Cease to use the felling wedges immediately
- > Do not operate the ratchet, impact wrench or remote control and leave the unit in the felling cut.
- > Move away from the danger zone immediately.
- > Have the malfunctions eliminated by an authorised specialist dealer.

Safety devices

The felling wedges may only be used with the protective and safety equipment (e.g., cover) provided for the intended use. Protective and safety equipment must never be disabled and must be cleaned if necessary.

Personal protective equipment

- > Always wear the following personal protective equipment when operating the device:
 - Head protection
 - Work safety shoes
 - Hearing protection when using an impact wrench

Delivery

Scope of delivery

Titan 80 pro and Titan 50:

Felling wedge, operating instructions, ratchet (only for art. 300001 and 30006 incl.).

Radio Titan 80:

Radio felling wedge, operating instructions, remote control, bag, battery 5 Ah (only with art. 300004 incl.). Batteries (3 AAA) for the remote control are not included.

Transport damage

Visible transport damage can be recognized by packaging damage or by scratched and deformed parts on the device.

- > Be sure to make a note of the damage on the delivery note: both on the copy you receive and on the one that you must sign.
- > Make sure that the deliverer (driver) countersigns.

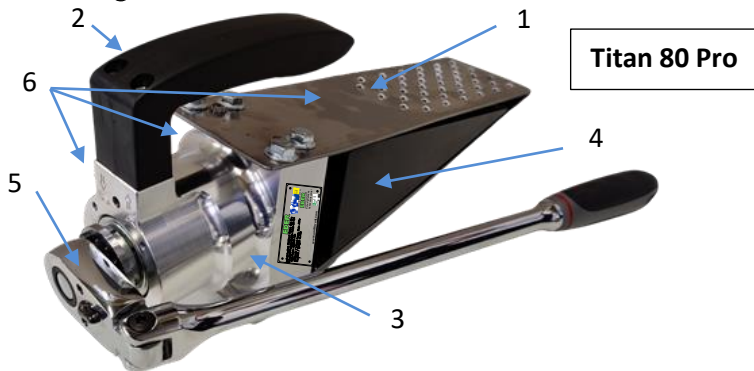
If the deliverer refuses to confirm the transport damage, you should refuse to accept the delivery and inform us immediately. A claim in retrospect, without a direct note on the delivery note, will not be accepted either by the carrier or by the transport insurer.

If you suspect latent transport damage:

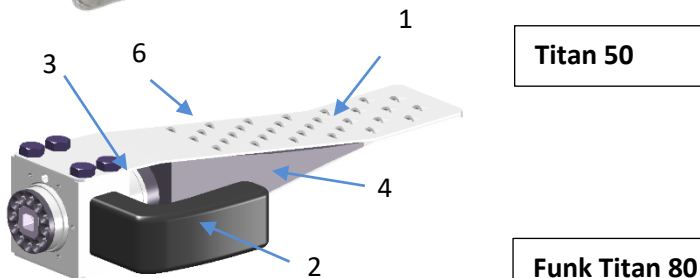
- > Report concealed transport damage within two days at the latest, which means that you must have checked your delivered goods within this period. Reporting damage after this time is usually not accepted.
- > Make a note on the shipping documents in any case: "Goods are accepted subject to concealed transport damage".

Insurance companies of carriers often react very suspiciously and refuse to provide compensation. Therefore, try to prove the damage clearly (send a photo if possible).

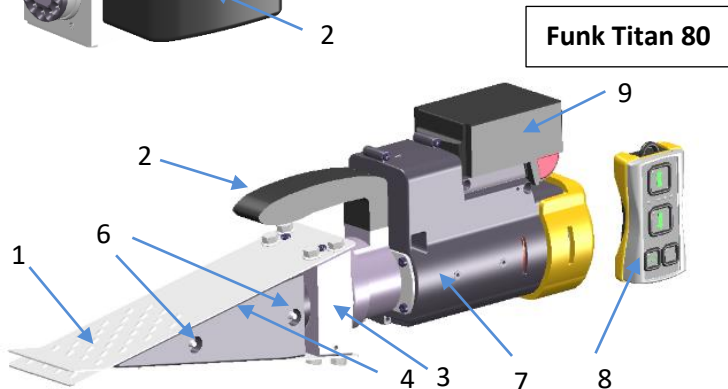
Design and function



Titan 80 Pro

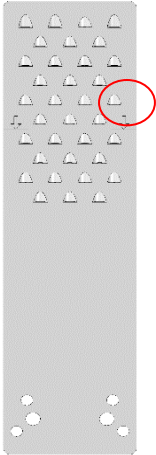


Titan 50



Funk Titan 80

1	Spring steel plates with tooth rows	6	Grease nipple
2	Handle	7	Radio drive
3	Encapsulated shaft with drive nut	8	Remote control
4	Lifting wedge made of special plastic	9	Battery
5	Ratchet (optional)		



Function

The felling wedges may only be used in timber harvesting. The felling wedges are inserted into the prepared symmetrical wedge-shaped moulding, which has been cut into the tree trunk at an appropriate height. There is a mark on the spring steel plates up to which the felling wedges must be inserted into the tree trunk. If this is not the case, the symmetrical wedge-shaped form for the felling wedge must be enlarged until it can be inserted up to the markings. The rows of teeth on the spring steel plates engage with the vertical wood fibres. The lifting wedge made of special plastic is located between the spring steel plates. With the help of a ratchet, an impact wrench (Titan 80 Pro 1360Nm; Titan 50 750Nm) or the radio drive, the spindle is driven and the lifting wedge spreads the felling cut. After felling, the lifting wedge can be returned to its original position. In the case of strong trees with a large BHD, two felling wedges can be used next to each other to increase the lifting force and ensure work safety.

Commissioning and operation

For safe use of the felling wedge, only use the safety felling technique. This is described below.

Preparations on the tree

Assessing the tree

Before you start felling, you must carefully assess the tree to be felled. Take into account the following factors that influence the felling process:

- > Lean and height of the tree
- > Natural overhang
- > Condition and shape of the limbs (dead or loose limbs)
- > Wind direction and strength
- > Obstacles in the vicinity (houses, roads, power lines)
- > If possible, fell the tree in its natural direction of fall
- > Load-bearing capacity of the wood in the area of the felling wedge used (decay)

Clearing buttress roots

Prune strong root starts to ensure an efficient felling process and determine the soak-back location.

CAUTION

If the tree to be felled shows destabilising decay in the area of the later break line, it is imperative to leave the root attachments at the hinge points of the break line/notch.

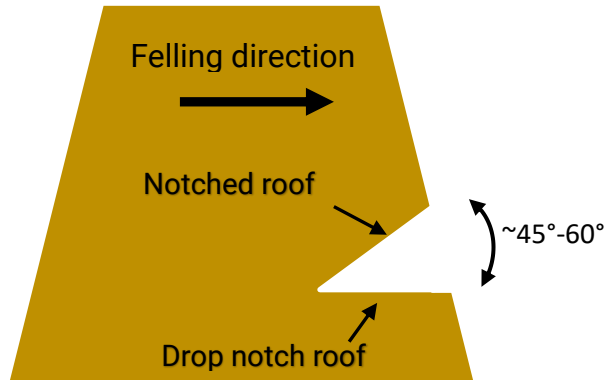
- > In this case, only cut the roots at the attachment point of the felling wedge and, if necessary, "in the direction of felling".
- > Place the upper and lower cut of the felling wedge so that they meet exactly.



Notching

When the direction of fall of the tree to be felled has been determined, you must cut the notch. The notch is made toward the direction of fall. To cut the notch, proceed as follows:

- > Make the horizontal cut and the wedge cut.



CAUTION

Risk of injury due to tree breaking off prematurely!

Make sure that the top and bottom cuts of the notch meet exactly. They must also not be too deep, as the tree will then break off prematurely, which can lead to serious injuries.

- > Make the top and bottom cuts of the notch meet exactly.



The depth of the notch should be 1/5-1/3 of the trunk diameter and the notch angle 45°-60°.

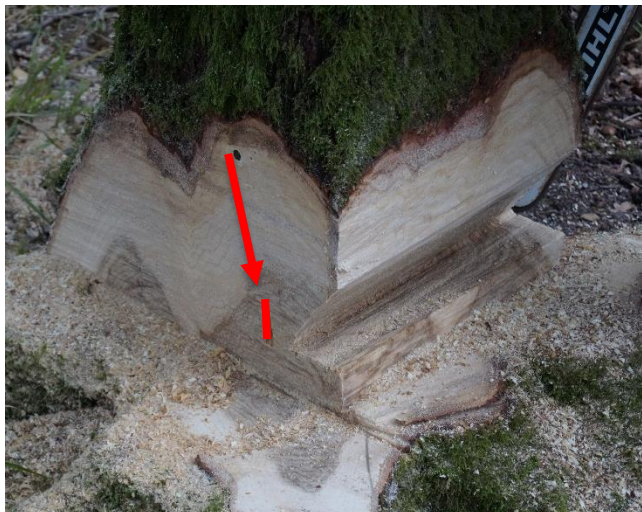
Marking the hinge

The hinge is the part between the notch and the felling cut that has not been sawn through. The hinge holds the tree to be felled during the felling process and prevents the tree from falling uncontrollably. The hinge ensures that the tree falls safely in the planned direction.



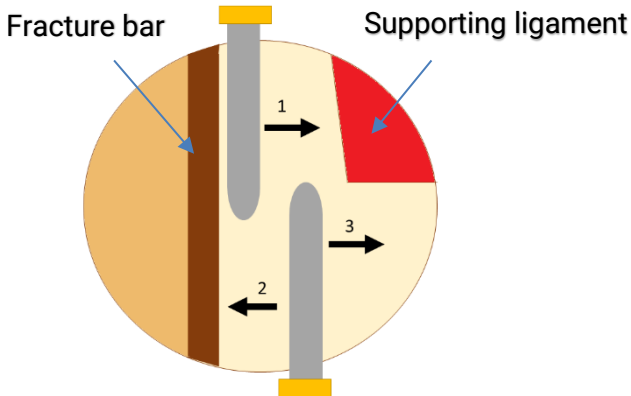
The height of the cut and the penetration depth of the saw bar must be chosen so that the hinge is 1/10 of the trunk diameter.

- > Mark the hinge, for example: with a chalk line



Execution of the felling cut

The felling cut is carried out as a plunge cut. After cutting with the chainsaw, the breaking strip is shaped according to the markings and then the felling cut is guided backwards to the support band. The support band is left at a thickness of between 10% and 20% of the trunk diameter. Then finish cutting the break strip on the other side of the tree. When guiding the cut, make sure that there are no cutting steps against which the feed wedge can run.



WARNING

Pressing the wedge out of the felling cut

The felling cut must be cleanly formed and there must be no cutting steps against which the feed wedge can run. It must also be ensured that the feed wedge cannot collide with the breaking strip.

- > Ensure that the felling cut is smooth.
- > Ensure that there is sufficient distance for the feed wedge.

WARNING

Risk of injury from falling tree!

- > Observe the correct dimensions of the breaking strip and the support strap.

Inserting a safety wedge

In order to keep the felling cut open and to secure the trunk, you must insert a safety wedge.



Use safety wedges made of aluminium or plastic.

Inserting the felling wedges

When the felling cut has been created and the tree to be felled has been secured with safety wedges, the felling wedge inserts a symmetrical, wedge-shaped opening, the so-called beak cut.

- > Extend the beak cut so that the implement can be inserted at least up to the marking on the spring steel plates.
- > Extend the lifting wedge until the implement is firmly seated in the wood.



If the wood is frozen, the felling wedge must be inserted deep enough to grip securely.

ATTENTION

Risk of damage to the felling wedge due to incorrect operation!

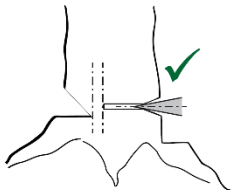
If you do not insert the felling wedge horizontally and approximately at a 90° angle to the breaking bar, the unit may be damaged.

- > Check that the felling wedge is aligned with the felling cut and that the lifting wedge can spread the felling cut without obstruction.
- > Check that the felling wedge cannot hit the breaking strip.
- > Do not hit the felling wedge with a hammer.

Lubrication and cleaning of the felling wedge

The maximum lifting power and service life can only be achieved with sufficient lubrication and clean running. Dry running under load can lead to damage.

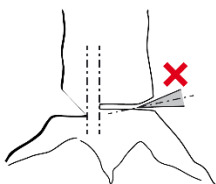
- > Lubricate and clean the felling wedge before each felling operation.



Correct!

How to use the Titan 80 Pro correctly:

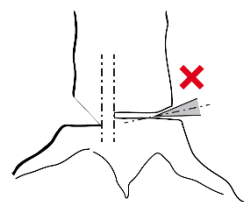
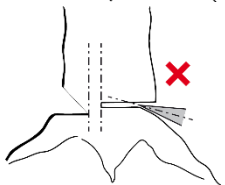
- Buttress roots cleared
- Symmetrical "beak cut"
- Titan 80 Pro inserted at least up to the sixth row of teeth (see marking).
- Wedge aligned with the felling cut, at (90°) to the trunk axis
- Wedge grips securely in the wood



Wrong!

- Asymmetrical "beak cut" (upwards or downwards).
- Wedge not aligned with the felling cut.

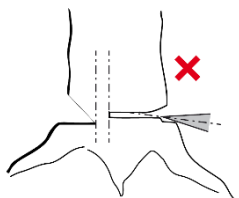
Consequence: Lifting wedge and spindle get an oblique load. Risk of damage to spindle, drive nut and lifting wedge.



Wrong!

- Buttress roots not cleared
- Wedge receives pressure from below via the buttress root. The wedge is thus pressed more and more obliquely into the felling cut.

Consequence: Risk of damage to spindle, drive nut and lifting wedge.



Wrong!

- Sawing edge made by the chainsaw chain in the "beak cut" (at the top or at the bottom).
- Wedge is pressed over the cutting edge due to insufficient shaping.
- Oblique load on the lifting wedge.

Consequence: Risk of damage to spindle, drive nut and lifting wedge.

WARNING

Danger of splintering!

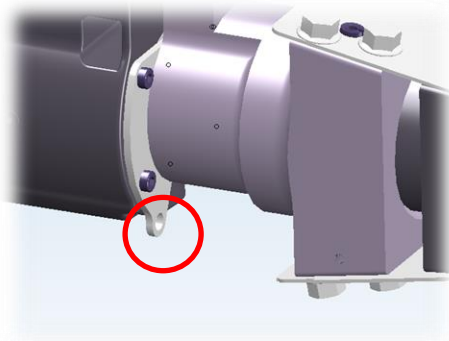
If the chainsaw comes into contact with the safety wedge or felling wedge, parts can splinter and cause serious injuries.

- > Always wear the specified protective equipment when felling.
- > Make sure that the retaining strap is not cut in the same cut in which the felling wedge was inserted.

Danger of injury from falling tree!

- > Pay attention to the correct dimensions of the break line.
- > Pay attention to neighbouring trees
- > Do not cut through the break bar, as the tree may then fall in the direction of the felling cut and cause serious injuries.

When felling on slopes, secure the felling wedge against falling, e.g. with a rope. The Funk Titan 80 has an eyelet for carabiners.

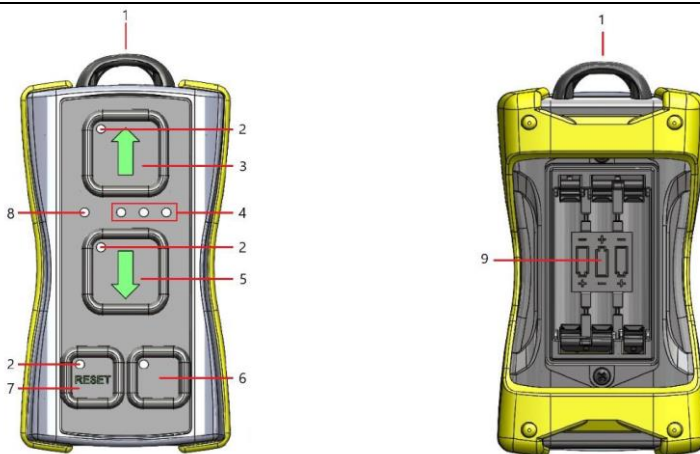


Control of the Funk Titan 80

Make sure that the wedge may only be operated via the radio remote control if persons cannot be endangered.

CAUTION

When retracting the wedge, there is a risk of crushing between the feed wedge and the housing.



- | | | |
|-------------------|---------------------------|--------------------------------|
| 1. Holder | 4. Signal-LEDs | 7. Reset-Button |
| 2. Button-LEDs | 5. Back-Button | 8. State-LED |
| 3. Forward-Button | 6. Reserved (no function) | 9. Battery compartment 3 x AAA |

Open the battery compartment on the back of the remote control and insert AAA batteries or AAA rechargeable batteries. Pay attention to the polarity. Insert the 18V battery into the felling wedge.

Starting up the unit

The remote control is switched on by pressing one of the "Forward", "Back" or "Reset" keys (no.3, 5 and 7). As soon as the remote control is switched on, the status LED (no.8) lights up.

Operating the unit

By holding down the forward button, the wedge moves out; conversely, by holding down the back button, the wedge moves back. When the keys are released, the motor stops immediately. The motor running time is not limited, the unit automatically detects the end points and switches off the impact mechanism independently.

Reset

If the travel is not correct, the reset function can be started by pressing the reset button for at least 1 second. The wedge automatically moves to the starting point. If the starting point is not reached due to an obstacle (e.g. dirt), the motor is stopped after 3 seconds (see emergency stop).

ATTENTION

When pressing the reset button, the wedge must not be in the felling cut.

Emergency stop

If the wedge does not reach the starting point within approx. 3 s during the "reset" function, the unit stops for safety reasons and no longer allows any function. In this case, the status LED flashes red.

Reset emergency stop

To restore normal operation, you can press the Forward and Back buttons simultaneously during the emergency stop phase.

ATTENTION

Before resetting the "emergency stop", check that the wedge is not blocked by any dirt that may have accumulated.

Switching off devices

The remote control and the felling wedge have an automatic switch-off function. If no button on the remote control is pressed for 1 minute, the system switches off automatically.

Device pairing

If the remote control needs to be relearned or replaced, it can be repaired with the radio felling wedge. With the remote control switched on, briefly press the "Forward" and "Reset" buttons simultaneously; the status LED then flashes red. Now press and hold the "Forward" and "Reset" buttons simultaneously until the status LED goes out and the signal LEDs start to light up one after the other. Shortly afterwards, the serial number of the felling wedge is saved and the remote control automatically returns to normal operation.

If the remote control cannot pair with the felling wedge, check that the felling wedge battery is charged and inserted and that the distance between the units is not too great.

Caution: The function remains active for 1 minute, then the remote control switches off.

Functions of the LED displays for Funk Titan 80

LED	Function	Meaning
State (no.8)	Fast ³ green/orange flashing	Felling wedge battery empty
	Fast ³ orange flashing	Remote control batteries almost empty and felling wedge battery empty
	Red on	Remote control batteries almost empty
	Red flashing 5-times	Remote control batteries empty
	slowly red ² flashing	Emergency stop active
Signal (no.4)	All flashing	no signal from felling wedge
	Middle on	Signal from felling wedge Ok
	Lighting up from left to right	Pairing of remote control and felling wedge
Reset (no.2)	on	Reset function active
	fast ³ flashing	Travel of the wedge is not saved

1. The remote control is protected against reverse polarity. However, the remote control will not work if the batteries are inserted incorrectly.
2. Slowly flashing = 0,5s intervall
3. Fast flashing = 0,1s intervall

Felling the tree

- > Make sure that there are no other people or objects in the felling area.
- > Give warning signs such as "Attention! Tree falling!"
- > Operate the ratchet or impact wrench clockwise so that the lifting wedge made of special plastic pushes forward and gradually causes the tree to fall.
- > Keep pushing the safety wedge until the tree falls.
- > Move out of the danger zone quickly.
- > Keep an eye on the crown and nearby trees.
- > Stay in a safe area until the tree is on the ground and there are no more dangers.
- > If the full extension length has been reached but the tree has not yet fallen, you must reposition the Titan 80 Pro. To do this, follow the steps below:
- > The tree must be secured by sufficiently high safety wedges.
- > Operate the ratchet or impact wrench anti-clockwise to retract the lifting wedge.
- > Reposition the felling wedge and repeat the lifting process by turning the ratchet or impact wrench clockwise.

ATTENTION

Risk of damage to the felling wedge

The shaft drive is mechanically limited. When the full extension length of the lifting wedge is reached, do not turn the ratchet or impact wrench any further clockwise.

- > Never turn the ratchet with force and never extend it.
- > Do not use an impact wrench with more than 1360 Nm on the Titan 80 Pro.
- > Do not use an impact wrench with more than 750 Nm on the Titan 50.

ATTENTION

Damage to the felling wedge

The Titan 80 radio felling wedge is protected according to IPX4. Do not submerge it and do not expose it to water jets.

Cleaning and maintenance

- > Clean the felling wedge with a dry cloth.
- > Do not use any grease-dissolving, caustic or aggressive cleaning agents.
- > Clean the device from wood residues, chips and other dirt.
- > Sufficient lubrication of all rotating and sliding parts is important for a long service life.
- > Grease is pressed through the three lateral grease nipples into the device and onto the sliding surfaces between the wedge and the spring steel plates with the help of a grease gun when the wedge is retracted.
- > Regrease the wedge of the felling wedge after each felling operation.
- > Regrease the bearing (grease nipple in the aluminium housing) once a year.
- > Store the felling wedge in a dry place and protect it from dirt, dust and moisture.

ATTENTION

Risk of damage to the felling wedge due to moisture!

If the felling wedge has been exposed to moisture, relubrication is required immediately.

Maintenance and faults

Check the spring steel plates regularly for damage. If cracks or angular material deformations appear, replace them immediately.

Check the operation of the felling wedge regularly. To do this, clamp the housing in a vice and unscrew the wedge as far as it will go. If the movement of the wedge is stiff, the drive nut must be replaced. The shaft should turn softly and easily.

In the event of a malfunction, have the device checked by the manufacturer, a certified workshop or the dealer.

Only use technically flawless original accessories and spare parts.



Only use technically flawless original accessories and spare parts.

In case of malfunction of the radio Titan 80 - see table in chapter Control of the radio felling wedge.

Decommissioning and disposal

If the welling wedge is no longer serviceable and is to be scrapped, you must deactivate and dismantle it, i.e., you must bring the device into a condition in which it can no longer be used for the purposes for which it was designed.



The manufacturing company declines all responsibility for any personal injury or damage to property resulting from the reuse of tool parts if these parts are used for a purpose other than the original material purpose.

Technical data

General data	Titan 80 Pro	Titan 50	Funk Titan 80
Length	410 mm	240 mm	620 mm
Width	90 mm	118 mm	120 mm
Height	170 mm	72 mm	180 mm
Weight	5600 g	1600 g	8800 g
Lifting wedge height	80 mm	50 mm	80 mm
Lifting wedge width	90 mm	60 mm	90 mm
Lifting wedge length	224 mm	158 mm	224 mm
Wedge extension	160 mm	100 mm	160 mm
Thread pitch	3 mm	2 mm	3 mm
Max. lifting force	25 t	15 t	25 t
Torques for the fastening screws			
Screws of the spring steel plates	35 Nm		
Screws of the drive nut	15 Nm		
Screw for extension limiting	50 Nm		
You have to tighten the shaft nut by hand, then preload it a fifth of a turn and fix it with four screws through the locking plate. The screws are glued with Loctite 270 and tightened with 4Nm.			

Further technical data for the radio Titan 80:

Protection class: IPX4

Radio frequency: 868MHz

Channel: 40

Power consumption OFF: Remote control 0.2mA | Battery felling wedge 3mA

Usable batteries: Milwaukee M18 (18V)

Sound pressure level (uncertainty K=3dB(A)): 94.9 dB (A)

Sound power level (uncertainty K=3dB(A)): 105.9 dB (A)

Declaration of conformity for Titan 80 Pro and Titan 50

The manufacturer: Eder Maschinenbau GmbH
Schweigerstraße 6
38302 Wolfenbüttel
Germany

hereby declares under its sole responsibility that the products

Designation: mechanical felling wedge

Types: Titan 80 Pro

Titan 50

complies with all relevant provisions of Directive 2011/65/EU (RoHs), 2006/42/EC, 2014/53/EU and the following harmonised normative documents:

EN ISO 12100

Authorised person for the technical documentation: Michael Pögel
Wolfenbüttel, 18.10.2022

Ulrich Schrader, Managing Director

Declaration of conformity for Funk Titan 80

The manufacturer: Eder Maschinenbau GmbH
Schweigerstraße 6
38302 Wolfenbüttel
Germany

hereby declares under its sole responsibility that the products

Designation: Remote felling wedge

Types: Funk Titan 80

complies with all relevant provisions of Directive 2011/65/EU (RoHs), 2006/42/EC, 2014/53/EU and the following harmonised normative documents:

EN ISO 12100

EN 62479:2010

DIN EN 301489-1:2020-06

Authorised person for the technical documentation: Michael Pögel
Wolfenbüttel, the 18.10.2022

Ulrich Schrader, Managing Director

À propos de ce manuel	57
<i>Validité.....</i>	<i>57</i>
<i>Présentation des notes d'avertissement</i>	<i>57</i>
<i>Symboles utilisés dans ce manuel et sur l'appareil.....</i>	<i>58</i>
<i>Responsabilité fabricant</i>	<i>59</i>
<i>Garantie</i>	<i>59</i>
Consignes de sécurité	60
<i>Utilisation prévue.....</i>	<i>60</i>
<i>Limites d'utilisation</i>	<i>60</i>
<i>Utilisation non conforme.....</i>	<i>61</i>
<i>Qualification du personnel</i>	<i>61</i>
<i>Instructions générales de sécurité.....</i>	<i>62</i>
<i>Instructions de sécurité concernant le lieu de travail.....</i>	<i>62</i>
<i>Comportement en cas d'urgence.....</i>	<i>63</i>
<i>Dispositifs de sécurité.....</i>	<i>63</i>
<i>Équipement de protection individuelle.....</i>	<i>63</i>
Livraison.....	64
<i>Contenu de la livraison.....</i>	<i>64</i>
<i>Dommages dus au transport</i>	<i>64</i>
Conception et fonction	65
<i>Fonction.....</i>	<i>66</i>
Démarrage et fonctionnement	66
<i>Préparation de l'abattage</i>	<i>66</i>
<i>Mise en place des coins d'abattage.....</i>	<i>70</i>
<i>Commande du Funk Titan 80.....</i>	<i>74</i>
<i>Fonctions des écrans LED pour Funk Titan 80.....</i>	<i>77</i>
Abattage de l'arbre	78
Nettoyage et entretien	79
Entretien et pannes	79
Mise hors service et élimination	80
Données techniques.....	81
Déclaration de conformité Titan 80 Pro et Titan 50	82
Déclaration de conformité Funk Titan 80	82

À propos de ce manuel

Validité

Ces instructions sont valables pour les coins d'abattage Titan 80 Pro, Funkt Titan 80 et Titan 50.

Ces instructions s'adressent à tous les utilisateurs des coins d'abattage répertoriés. Il s'agit notamment de professionnels de la sylviculture ayant reçu une formation.

Ce manuel contient des informations importantes pour la mise en service et l'utilisation en toute sécurité des coins d'abattage, ainsi que pour la formation aux risques et dangers liés à l'utilisation de cet appareil. Avant d'utiliser les coins d'abattage, il convient de lire attentivement et de comprendre le présent mode d'emploi.

DANGER

Lisez et suivez les instructions de ce mode d'emploi

Ce mode d'emploi contient des informations importantes pour prévenir les incendies, les dommages matériels, les blessures et la mort.

Présentation des notes d'avertissement

MOT DE SIGNALLEMENT

Nature et source du danger !

Conséquences







- Prévention du danger

- Le **mot de signalement** indique la gravité du danger.
- Le paragraphe "**Nature et source du danger**" indique le type ou la source de danger.
- Le paragraphe "**Conséquences**" décrit les conséquences possibles de la non-prise en compte de l'avertissement.
- Le paragraphe "**Prévention du danger**" indique comment éviter le danger. Il est impératif que vous respectiez ces mesures pour éviter le danger !

Les mots de signalement ont la signification suivante :

Mot d'avertissement	Signification
DANGER !	Indique un danger qui entraîne certainement la mort ou des blessures graves si vous ne l'évitez pas.
AVERTISSEMENT !	Indique un danger qui peut entraîner la mort ou des blessures graves si vous ne l'évitez pas.
PRUDENCE !	Indique un danger qui peut entraîner des blessures légères ou modérées si vous ne l'évitez pas.
ATTENTION !	Indique les éventuels dommages matériels. L'environnement, les biens matériels ou l'installation peuvent être endommagés si vous n'évitez pas le danger.

Symboles utilisés dans ce manuel et sur l'appareil

Symbole	Signification
	Si cette information n'est pas observée, cela peut entraîner une détérioration du fonctionnement de l'appareil.
	Instruction d'action : décrit les actions qui doivent être effectuées.
	Le mode d'emploi contient des informations importantes pour un fonctionnement sûr. Avant la mise en service, lisez le mode d'emploi et les consignes de sécurité et respectez-les impérativement !
	Portez des gants de travail !
	Portez des chaussures de sécurité !
	Portez un casque complet avec protection oculaire et auditive.

Responsabilité fabricant

L'appareil est couvert par la période de garantie légale. Le vendeur doit être immédiatement informé de tout défaut dont il peut être prouvé qu'il est dû à une erreur de matériau ou de montage. La preuve de l'achat de l'appareil doit être fournie sous forme de facture et de reçu lors d'une demande de garantie. La garantie des pièces concernées est exclue si les défauts sont causés par l'usure naturelle, l'influence de la température ou des intempéries, ou par un raccordement, une installation, une utilisation, une lubrification incorrectes ou l'application d'une force inappropriée. En outre, aucune garantie n'est accordée pour les dommages causés par une utilisation inappropriée de la machine, par exemple des modifications ou des réparations inappropriées effectuées par le propriétaire ou des tiers, ou en cas de surcharge délibérée de la machine.

Garantie

La période de garantie est de 12 mois à compter de la date de livraison pour un usage ou une application commerciale ou professionnelle. La garantie légale reste inchangée. Lors des demandes de garantie l'acheteur doit toujours fournir la preuve de l'achat au moyen du reçu d'achat original. Une copie de ce document doit être jointe à la demande de garantie. L'adresse de l'acheteur et le numéro de série doivent être clairement identifiables. Tout défaut survenant pendant la période de garantie et dû à un défaut de matériau ou de fabrication sera réparé s'il est survenu malgré un fonctionnement et un entretien corrects de la machine.

Le fabricant n'accorde aucune garantie en cas de :

- pièces soumises à une usure naturelle
- non-respect du mode d'emploi et manque d'entretien ou entretien incorrect, p. ex. lubrification insuffisante
- conséquences d'un entretien et d'une maintenance incorrects
- dommages résultant d'une mauvaise manipulation et d'une utilisation incorrecte

Les pièces d'usure telles que les plaques d'acier à ressort, la vis et l'écrou d'entraînement sont exclues de la garantie.

Les agrafes entre les plaques d'acier à ressort à double couche servent au premier montage et peuvent se détacher pendant le fonctionnement. Cela n'a aucune influence sur le fonctionnement et n'est pas couvert par la garantie.

Consignes de sécurité

Les coins d'abattage mécaniques ont été fabriqués conformément aux règles techniques généralement reconnues. Néanmoins, il existe un risque de blessures et de dommages matériels si vous ne respectez pas les consignes de sécurité de base suivantes et les avertissements précédant les instructions de ce manuel.

- > Lisez attentivement et entièrement ces instructions avant d'utiliser votre coin d'abattage.
- > Conservez le manuel dans un état lisible.
- > Veillez à ce que les instructions soient accessibles à tout moment à tous les utilisateurs et, le cas échéant, transmettez-les à des tiers.

Utilisation prévue

Le Titan 80 Pro et le Titan 50 sont utilisés dans l'abattage du bois et des gros bois et constituent une alternative au travail en coin avec un coin de frappe. Le Titan 80 Pro peut être utilisé avec une clé à cliquet ou une clé à chocs jusqu'à 1360Nm. Le Titan 50 peut être utilisé avec une clé à cliquet ou une clé à chocs jusqu'à 750Nm.

Par rapport au calage classique avec une cale de frappe, le Titan 80 Pro présente les avantages suivants :

- Possibilité de retirer et de réajuster le coin en cas de hauteur de levage trop faible
- Travail ergonomique nécessitant peu d'effort grâce à des forces de levage et des rapports de transmission élevés.
- Sécurité accrue lors d'abattages en pente
- Le risque de chute de bois mort est réduit grâce à l'insertion du coin sans vibrations

La radio Titan 80 se distingue en outre par sa possibilité de commande à distance. L'utilisateur peut ainsi quitter la zone de danger avant la chute de l'arbre et se rendre en toute sécurité dans l'aiguillage de retour.

Limites d'utilisation

Si l'arbre penche fortement vers l'arrière ou vers le côté, il y a un risque que la charnière se casse avant que le point de pivotement ne soit atteint, c'est pourquoi les cales d'abattage ne doit pas être utilisé dans ces cas. Les arbres déjà endommagés, par exemple par des champignons ou de la pourriture, ainsi que le bois mort sur pied ne doivent pas non plus être abattus avec les cales d'abattage. Seuls les arbres sains et de forme normale peuvent être abattus avec cet appareil.

AVERTISSEMENT

Les Cales d'abattage ne dispense pas de l'utilisation d'un câble ou d'un treuil à câble.

L'utilisation prévue implique également que vous ayez lu et compris le présent manuel dans son intégralité et en particulier le chapitre "Consignes de sécurité".

Utilisation non conforme

Toute utilisation non conforme à l'usage prévu n'est pas autorisée. Sont considérés comme une utilisation non conforme :

- un retrait ou une modification des dispositifs de sécurité,
- utiliser les cales d'abattage d'une autre manière que celle décrite au chapitre "Utilisation prévue",
- N'utiliser le Titan 80 Pro qu'avec des clés à chocs ou des clés à cliquet d'une longueur maximale de 450 mm et dotées d'un logement de 1/2 pouce. L'adaptation à d'autres tailles ou longueurs de levier n'est pas autorisée.
- effectuer des opérations de nettoyage, d'entretien et de réparation autres que celles mentionnées dans les chapitres Nettoyage et Maintenance,
- Ne pas utiliser d'autres batteries pour le Funk Titan 80 que les batteries originales Milwaukee 18V.

Si l'appareil n'est pas utilisé comme prévu, la garantie est annulée.

Le fabricant n'est pas responsable des dommages causés à l'appareil et des dommages corporels résultant d'une utilisation incorrecte.

Qualification du personnel

Les cales d'abattage ne peut être utilisé que par des personnes,

- qui se sont familiarisées avec l'appareil et les dangers qui y sont liés à l'aide de ce manuel.
- qui ont suivi une formation appropriée dans le domaine de la sylviculture et qui ont des connaissances de base en matière de techniques d'abattage et de procédures de récolte du bois.

Les personnes qui font fonctionner les cales d'abattage ne doivent pas être sous l'influence de l'alcool, d'autres drogues ou de médicaments qui

affectent leur capacité de réaction, ni être fatiguées, malades ou irritables.

Les personnes de moins de 18 ans ne sont pas autorisées à utiliser l'appareil ni à procéder à l'abattage. Toutefois, conformément à la loi sur la protection des jeunes travailleurs (JArbSchG), des personnes de plus de 16 ans peuvent être autorisées à utiliser l'appareil, à condition que cela soit nécessaire pour atteindre un objectif de formation et que la sécurité soit garantie par la supervision d'un expert.

Instructions générales de sécurité

- > Suivez toujours les instructions de ce manuel pour éviter les dangers et prévenir les dommages.
- > Respectez les règlements de prévention des accidents et les autres règles de sécurité et de santé au travail généralement reconnues.
- > N'utilisez l'appareil que s'il est en parfait état.
- > Faites fonctionner l'appareil exclusivement avec les dispositifs de protection installés ou fournis par le fabricant.
- > Les modes d'emploi de tous les équipements utilisés doivent impérativement être respectés.
- > Les dispositifs de protection et de sécurité ne doivent pas être rendus inefficaces et doivent être nettoyés si nécessaire.

Instructions de sécurité concernant le lieu de travail

- > Bloquez les chemins dans la zone d'abattage avec des panneaux d'avertissement clairs et du ruban de délimitation.
- > Veillez à ce qu'aucune personne ni aucun objet ne se trouve dans la zone d'abattage.
- > Une distance de sécurité d'au moins deux longueurs d'arbre doit être respectée autour les arbres à abattre.
- > Le site de travail doit être exempt de résidus de bois, d'obstacles et d'objets présentant un danger de trébuchement.
- > La zone de travail doit être une zone plane et stable, offrant une liberté de mouvement suffisante.
- > Pour assurer une voie de repli sans obstacle, éliminez les branches et les autres obstacles dans un angle d'environ 45° derrière l'arbre à abattre.
- > Veillez à ce que les outils nécessaires soient facilement accessibles, sans toutefois encombrer le site de travail.
- > Un équipement de premiers secours approprié doit être disponible sur le site de travail.
- > N'effectuez les travaux qu'à la lumière du jour et par beau temps.

- > L'abattage est interdit en cas de vent fort ou d'orage.
- > Lorsque vous utilisez le Titan 80 Pro et le Titan 50, tenez-vous sur le côté du tronc afin de minimiser les risques d'éclatement du tronc.

Comportement en cas d'urgence

Si, par exemple, des dysfonctionnements ou des situations dangereuses présentent un risque immédiat de blessure aux personnes ou de dommage à l'appareil :

- > Mettez immédiatement le coin d'abattage hors service.
- > N'actionnez pas le cliquet, la clé à chocs ou la télécommande et laissez l'outil dans la coupe d'abattage.
- > Éloignez-vous immédiatement de la zone dangereuse.
- > Faites éliminer les dysfonctionnements par un revendeur spécialisé agréé.

Dispositifs de sécurité

Les coins d'abattage ne doivent être utilisés qu'avec les dispositifs de protection et de sécurité prévus pour l'usage prévu (p. ex. couvercle). Les dispositifs de protection et de sécurité ne doivent pas être rendus inefficaces et doivent être nettoyés si nécessaire.

Équipement de protection individuelle

- > Portez toujours les équipements de protection individuelle suivants lorsque vous utilisez l'appareil :
 - Protection de la tête
 - Chaussures de sécurité au travail
 - Protection auditive lors de l'utilisation d'une clé à chocs

Livraison

Contenu de la livraison

Titan 80 pro et Titan 50 :

Coin d'abattage, mode d'emploi, cliquet (inclus uniquement pour les art. 300001 et 30006).

Radio Titan 80 :

Coin d'abattage radio, mode d'emploi, télécommande, sacoche, batterie 5 Ah (incluse uniquement pour l'art. 300004). Les piles (3 piles AAA) pour la télécommande ne sont pas comprises.

Dommmages dus au transport

Les dommages visibles dus au transport peuvent être reconnus par les dommages causés à l'emballage ou par les parties rayées et déformées de l'appareil.

- > Veillez à noter les dommages sur le bon de livraison : tant sur l'exemplaire que vous recevez que sur l'exemplaire que vous devez signer.
- > Veillez à ce que le transporteur (conducteur) contresigne le document.

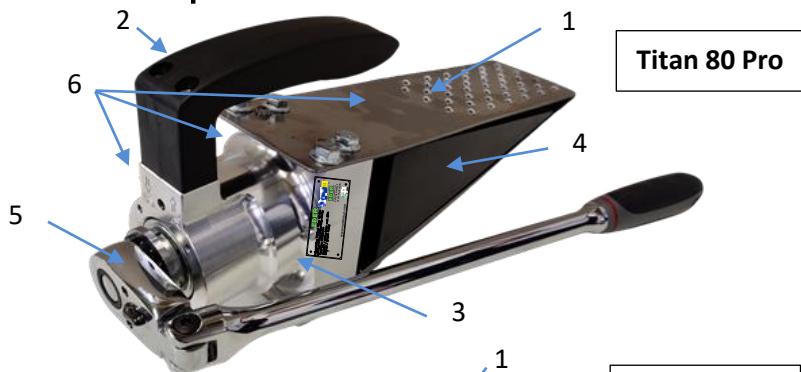
Si le livreur refuse de confirmer les dommages dus au transport, il est préférable que vous refusiez la livraison et que vous nous en informiez immédiatement. Une réclamation a posteriori, sans mention directe sur le bon de livraison, ne sera acceptée ni par le transporteur ni par l'assureur transport.

Si vous soupçonnez des dommages latents liés au transport :

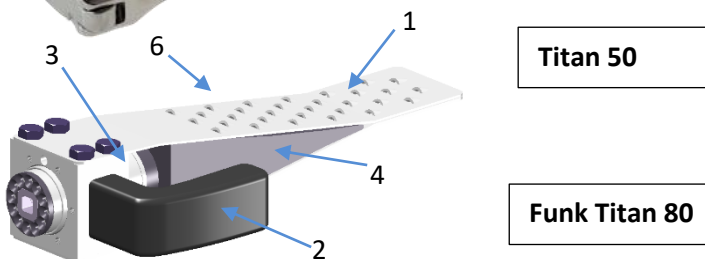
- > Signalez les dommages de transport dissimulés dans les deux jours au plus tard, ce qui signifie que vous devez avoir vérifié les marchandises livrées dans ce délai. Les rapports établis après ce délai ne sont généralement pas acceptés.
- > Dans tous les cas, notez sur les documents de livraison : "Les marchandises sont acceptées sous réserve de dommages de transport cachés".

Les compagnies d'assurance des transporteurs réagissent souvent de manière très méfiante et refusent d'accorder une indemnisation. Essayez donc de prouver clairement les dommages (en fournissant éventuellement une photo).

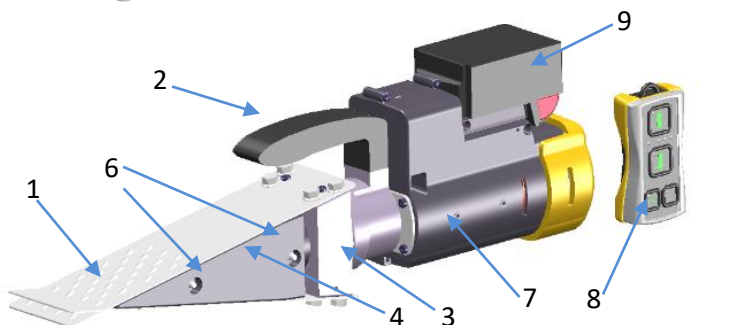
Conception et fonction



Titan 80 Pro

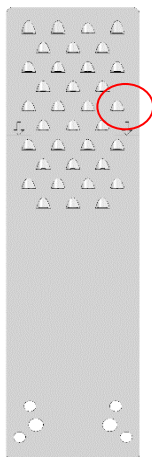


Titan 50



Funk Titan 80

1	Plaques en acier à ressort avec rangées de dents	6	Graisseurs
2	Poignée	7	Entraînement radio
3	Arbre encapsulé avec écrou de commande	8	Télécommande
4	Cale de levage en plastique spécial	9	Batterie
5	Clé à cliquet (en option)		



Fonction

Les coins d'abattage ne doivent être utilisés que pour l'abattage des arbres. Les coins d'abattage sont insérés dans la forme de coin symétrique préparée, qui a été découpée dans le tronc d'arbre à une hauteur correspondante. Les plaques d'acier à ressort comportent une marque jusqu'à laquelle les coins d'abattage doivent être insérés dans le tronc d'arbre. Si ce n'est pas le cas, il faut agrandir la forme symétrique du coin d'abattage jusqu'à ce qu'il puisse être inséré jusqu'au repère. Les rangées de dents sur les plaques d'acier à ressort s'engagent dans les fibres de bois verticales. Le coin de levage en plastique spécial se trouve entre les plaques d'acier à ressort. La broche est entraînée à l'aide d'un cliquet, d'une clé à chocs (Titan 80 Pro 1360Nm ; Titan 50 750Nm) ou de la commande radio et la cale de levage écarte le trait d'abattage. Une fois l'abattage terminé, le coin de levage peut être ramené à sa position initiale. Dans le cas d'arbres robustes avec un DHP important, il est possible d'utiliser deux coins d'abattage côte à côte afin d'augmenter la force de levage et d'assurer la sécurité du travail.

Démarrage et fonctionnement

Pour une utilisation sûre du coin d'abattage, il convient de l'utiliser exclusivement avec la technique d'abattage de sécurité. Celle-ci est décrite ci-dessous.

Préparation de l'abattage

Évaluation de l'arbre

Avant de commencer l'abattage, vous devez évaluer soigneusement l'arbre à abattre. Pour ce faire, tenez compte des facteurs suivants, qui influencent le processus d'abattage :

- > Inclinaison et hauteur de l'arbre
- > Porte-à-faux naturel
- > État et forme des branches (branches mortes ou détachées)
- > Direction et force du vent
- > Obstacles dans les environs (maisons, chemins, lignes électriques)
- > Si possible, la direction d'abattage doit correspondre à la direction de chute naturelle de l'arbre
- > Capacité de charge du bois dans la zone du coin d'abattage utilisé (pourriture)

Élaguer les racines

Élaguez les fortes racines pour garantir un abattage efficace et déterminez l'emplacement du ramassage.

PRUDENCE

Si l'arbre à abattre présente une pourriture déstabilisante dans la zone de la future barre de cassure, il faut absolument laisser les racines aux points d'ancrage de l'entaille d'abattage/de la barre de cassure.

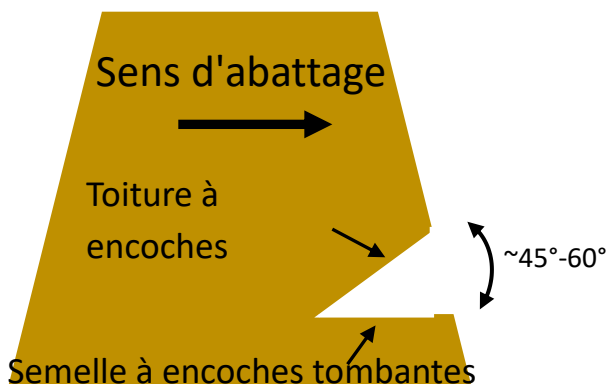
- > Dans ce cas, couper les racines uniquement au niveau de la zone de fixation du coin d'abattage et, si nécessaire, "dans le sens de l'abattage".
- > Placez les coupes supérieure et inférieure de l'entaille de chute de manière à ce qu'elles se rejoignent exactement.



Réalisation de l'entaille

Lorsque la direction d'abattage de l'arbre est déterminée, vous devez réaliser l'entaille d'abattage. L'entaille doit être faite du côté où l'arbre doit tomber. Pour réaliser l'entaille, procédez comme suit :

- > Coupez le plancher et le plafond de l'entaille.



PRUDENCE

Risque de blessure par un arbre qui tombe prématurément !

Il faut veiller à ce que le plancher et le plafond de l'entaille se rencontrent exactement. Il faut aussi veiller à ne pas faire une entaille trop profonde, car l'arbre risque alors de tomber prématurément, ce qui pourrait entraîner de graves blessures.

- > Coupez le plancher et le plafond de l'entaille de manière à ce que les deux traits se rejoignent parfaitement.



La profondeur de l'entaille doit être de 1/5-1/3 du diamètre du tronc et l'angle d'ouverture de l'entaille doit être de 45°-60°.

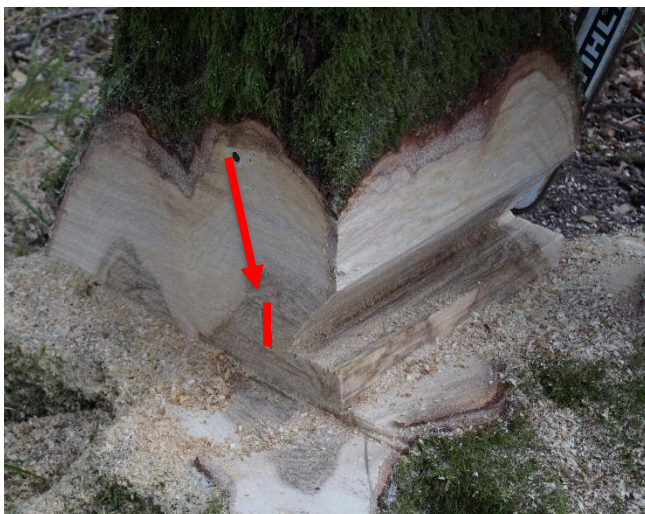
Marquage de la charnière

La charnière est la partie non sciée entre l'entaille et le trait d'abattage. La charnière maintient l'arbre à abattre pendant le processus d'abattage et empêche l'arbre de tomber de manière incontrôlée. La charnière garantit que l'arbre tombe en toute sécurité dans la direction prévue.



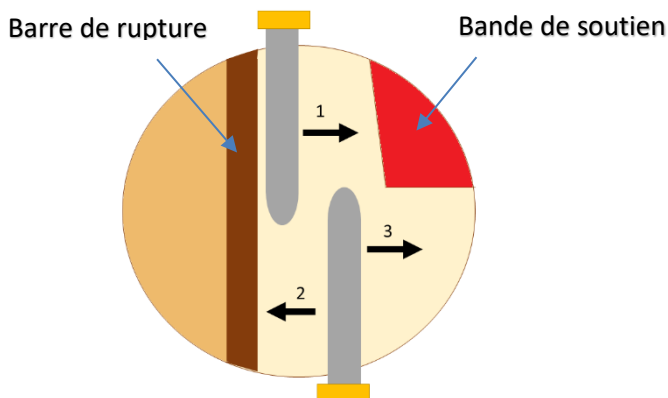
La hauteur de la coupe et la profondeur de pénétration du guide-chaîne doivent être choisies de manière à ce que la charnière représente 1/10 du diamètre du tronc.

- > Marquez la charnière par ex. avec un trait de craie



Exécution de la coupe d'abattage

L'entaille d'abattage est réalisée sous forme d'entaille. Après l'entaillage à la tronçonneuse, la barre de cassure est formée à l'aide des repères, puis l'entaille d'abattage est guidée vers l'arrière jusqu'à la bande de soutien. La bande de soutien reste sur une épaisseur comprise entre 10% et 20% du diamètre du tronc. Ensuite, la coupe de la barre de cassure est terminée de l'autre côté de l'arbre. Lors du guidage de la coupe, veillez à ce qu'il n'y ait pas de marches de coupe contre lesquelles le coin d'avance pourrait buter.



AVERTISSEMENT

Pousser le coin hors de l'entaille d'abattage.

L'entaille d'abattage doit être formée proprement et il ne doit pas y avoir de marches de coupe contre lesquelles le coin d'avance pourrait buter. Il faut également s'assurer que le coin d'avance ne puisse pas entrer en collision avec la barre de cassure.

- > Veillez à ce que le trait d'abattage soit lisse.
- > Veillez à ce qu'il y ait suffisamment de distance pour le coin d'avance.

AVERTISSEMENT

Risque de blessure par la chute d'un arbre !

- > Respectez les dimensions correctes de la barre de rupture et de la bande de soutien.

Insertion d'un coin de sécurité

Pour maintenir le trait d'abattage ouvert et sécuriser le tronc, vous devez utiliser un coin de sécurité.



Utilisez des coins de sécurité en aluminium ou en plastique.

Mise en place des coins d'abattage

Une fois le trait d'abattage créé et l'arbre à abattre sécurisé par des coins de sécurité, on procède à l'insertion de la coin d'abattage, insérez une ouverture symétrique en forme de coin, appelée coupe en bec.

- > Élargissez la coupe en bec de manière à ce que l'outil puisse être utilisé au moins jusqu'au repère sur les plaques d'acier à ressort.
- > Déployez la cale de levage jusqu'à ce que l'appareil soit bien fixé dans le bois.



Si le bois est gelé, il peut être nécessaire d'insérer le coin d'abattage plus profondément jusqu'à ce qu'il soit bien fixé.

ATTENTION

Endommagement du coin d'abattage en cas de mauvaise manipulation !

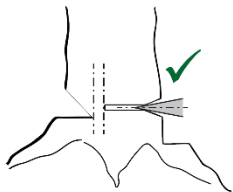
Si vous n'utilisez pas le coin d'abattage à l'horizontale et à un angle d'environ 90° par rapport à la barre de cassure, vous risquez d'endommager l'appareil.

- > Vérifiez que le coin d'abattage est aligné avec le trait d'abattage et que le coin de levage peut écarter le trait d'abattage sans rencontrer d'obstacle.
- > Vérifiez que le coin d'abattage ne peut pas buter contre la barre de cassure.
- > Ne frappez pas le coin d'abattage avec un marteau.

Lubrification et nettoyage du coin d'abattage

La force de levage et la durée de vie maximales ne peuvent être obtenues que par une lubrification suffisante et un fonctionnement propre. Une sortie sèche sous charge peut entraîner des dommages.

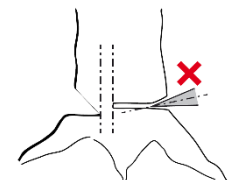
- > Lubrifiez et nettoyez le coin d'abattage avant chaque opération d'abattage.



Correct !

Voici comment utiliser correctement le Titan 80 Pro :

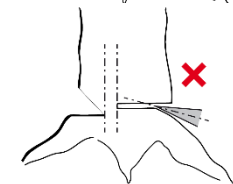
- Égobelage effectué
- Coupe "en bec" réalisée de manière symétrique
- Titan 80 Pro inséré au moins jusqu'à la sixième rangée de crans (voir marquage).
- Coin aligné avec le trait d'abattage, perpendiculaire (90°) à l'axe du tronc
- Le coin s'engage bien dans le bois



Mauvais !

- Coupe "en bec" réalisée de manière asymétrique (vers le haut ou vers le bas)
- Le coin n'est pas aligné avec le trait d'abattage.

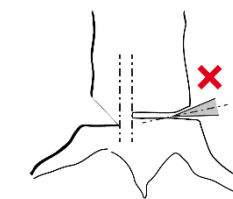
Conséquence : Le coin de levage et la vis reçoivent une charge oblique. Endommagement de la vis, de l'écrou d'entraînement et du coin de levage.



Mauvais !

- Égobelage non effectué
- Le contrefort exerce une pression sur le coin par le bas. Le coin est ainsi poussé de plus en plus obliquement dans le trait d'abattage.

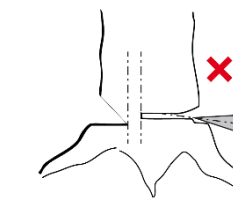
Conséquence : Endommagement de la vis, de l'écrou d'entraînement et du coin de levage.



Mauvais !

- Arête de sciage due à la chaîne de la tronçonneuse dans la coupe "en bec" (en haut ou en bas).
- Le coin est poussé au-dessus de l'arête de coupe en raison du façonnage insuffisant.
- Charge oblique sur le coin de levage.

Conséquence : Endommagement de la vis, de l'écrou d'entraînement et du coin de levage.



AVERTISSEMENT

Risque d'éclatement !

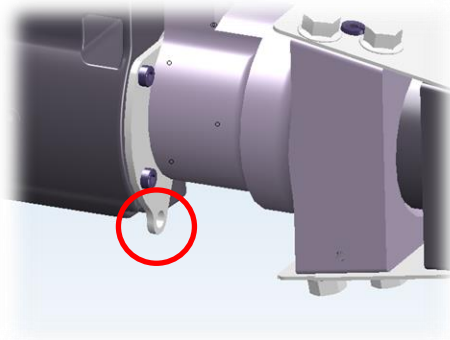
Si la tronçonneuse entre en contact avec le coin de sécurité ou le Titan 80 Pro, des pièces peuvent se briser et provoquer des blessures graves.

- > Portez toujours l'équipement de protection prescrit lors de l'abattage.
- > Réalisez le trait d'abattage décalé.

Risque de blessure par la chute de l'arbre dans la direction opposée !

- > Veillez à ce que les dimensions de la charnière soient correctes.
- > Ne coupez pas la charnière, car l'arbre pourrait alors tomber dans la direction du trait d'abattage et provoquer de graves blessures.

Pour les abattages en pente, sécurisez le coin d'abattage avec une corde, par exemple, pour éviter qu'il ne tombe. Le Funk Titan 80 dispose d'un œillet pour mousquetons.

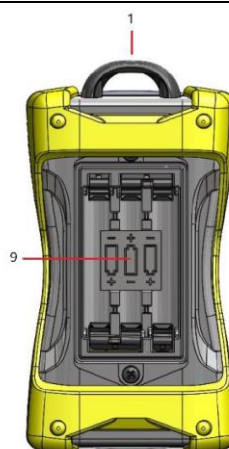
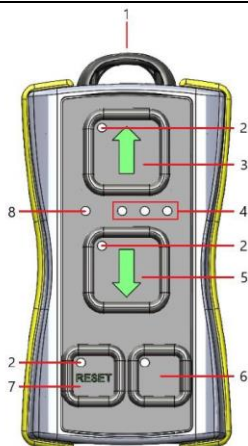


Commande du Funk Titan 80

Veillez à ce que la cale ne soit actionnée par la télécommande radio que si les personnes ne peuvent pas être mises en danger.

PRUDENCE

Lors de l'introduction de la cale, il y a un risque d'écrasement entre la cale d'avance et le boîtier.



- | | | |
|-----------------|----------------------------|---------------------------------|
| 1. Support | 4. LEDs de signalisation | 7. Bouton de réinitialisation |
| 2. bouton-LEDs | 5. Bouton arrière | 8. LED d'état |
| 3. bouton avant | 6. Réserve (sans fonction) | 9. Compartiment à piles 3 x AAA |

Ouvrez le compartiment à piles au dos de la télécommande et insérez des piles AAA ou des piles rechargeables AAA. Veillez à respecter la polarité. Insérez la batterie 18V dans le coin d'abattage.

Mise en marche de l'appareil

La télécommande s'allume en appuyant sur l'une des touches "Suivant", "Précédent" ou "Réinitialisation" (n° 3, 5 et 7). Dès que la télécommande est allumée, la LED d'état (n° 8) s'allume.

Utilisation de l'appareil

En maintenant la touche Avant enfoncée, le coin sort, inversement, en maintenant la touche Retour enfoncée, le coin recule. Lorsque les touches sont relâchées, le moteur s'arrête immédiatement. La durée de fonctionnement du moteur n'est pas limitée, l'appareil détecte automatiquement les points finaux et arrête le mécanisme de frappe de manière autonome.

Reset

Si le déplacement n'est pas correct, la fonction de réinitialisation peut être lancée en appuyant sur le bouton de réinitialisation pendant au moins 1 seconde. La cale se déplace automatiquement jusqu'au point de départ. Si le point de départ n'est pas atteint en raison d'un obstacle (par ex. saleté), le moteur s'arrête au bout de 3 secondes (voir arrêt d'urgence).

ATTENTION

Lors de l'actionnement du bouton de réinitialisation, le coin ne doit pas se trouver dans le trait d'abattage.

Arrêt d'urgence

Si, pendant la fonction "Reset", la cale n'atteint pas le point de départ dans un délai d'environ 3 s, l'appareil s'arrête pour des raisons de

sécurité et n'autorise plus aucune fonction. Dans ce cas, la LED d'état clignote en rouge.

Réinitialiser l'arrêt d'urgence

Pour rétablir le fonctionnement normal, vous pouvez appuyer simultanément sur les touches Suivant et Précédent pendant la phase d'arrêt d'urgence.

ATTENTION

Avant de réinitialiser le "Arrêt d'urgence", vérifiez que la cale n'est pas bloquée par des saletés éventuellement accumulées.

Éteindre les appareils

La télécommande et le coin d'abattage ont une fonction d'arrêt automatique. Si aucune touche de la télécommande n'est actionnée pendant 1 minute, le système s'éteint automatiquement.

Appariement des appareils

Si la télécommande doit être reprogrammée ou remplacée, il est possible de la coupler à nouveau avec la cale d'abattage radio. Lorsque la télécommande est activée, appuyez brièvement et simultanément sur les touches "Précédent" et "Réinitialiser", la LED d'état clignote alors en rouge. Maintenez ensuite les touches "Suivant" et "Réinitialisation" enfoncées simultanément jusqu'à ce que la LED d'état s'éteigne et que les LED de signalisation commencent à s'allumer l'une après l'autre. Peu après, le numéro de série de la cale d'abattage est enregistré et la télécommande revient automatiquement en mode de fonctionnement normal.

Si la télécommande ne parvient pas à se coupler avec le coin d'abattage, vérifiez que la batterie du coin d'abattage est chargée et insérée et que la distance entre les appareils n'est pas trop importante.

Attention: la fonction reste active pendant 1 minute, après quoi la télécommande s'éteint.

Fonctions des écrans LED pour Funk Titan 80

LED	Fonction	Signification
Statut (No.8)	Clignotement rapide ³ vert/orange	Batterie du coin d'abattage vide
	Clignotement rapide ³ orange	Piles de la télécommande presque vides et batterie du coin d'abattage vide
	Rouge à	Piles de la télécommande presque vides
	Rouge clignote 5 fois	Piles de la télécommande épuisées
	Clignotement rouge ² lent	Arrêt d'urgence actif
Signal (No.4)	Tous clignotent	Pas de signal du coin d'abattage
	Centre à	Signal du coin d'abattage Ok
	S'allumant de gauche à droite	Appariement de la télécommande et du coin d'abattage
Reset (No.2)	à	fonction de reset active
	Clignotement rapide ³	La course de la cale n'est pas enregistrée

1. la télécommande est protégée contre les inversions de polarité. Cependant, si les piles sont mal insérées, la télécommande ne fonctionne pas.
2. clignotement lent = intervalle de 0,5s
3. clignotement rapide = intervalle de 0,1s

Abattage de l'arbre

- > Veillez à ce qu'aucune autre personne ou objet ne se trouve dans la zone d'abattage.
- > Émettez un signal d'avertissement, par ex. le cri "Attention, chute d'arbre !"
- > Actionnez la clé à cliquet ou la clé à chocs dans le sens des aiguilles d'une montre de manière à ce que le coin de levage en plastique spécial se déplace vers l'avant et fasse tomber l'arbre petit à petit.
- > Poussez toujours le coin de sécurité jusqu'à ce que l'arbre tombe.
- > Éloignez-vous rapidement de la zone de danger.
- > Gardez un œil sur la couronne et les arbres proches.
- > Restez dans une zone sûre jusqu'à ce que l'arbre soit à terre et qu'il n'y ait plus de danger.
- > Si le coin est poussé à fond et que l'arbre n'est pas encore tombé, vous devez repositionner le Titan 80 Pro. Respectez pour cela les étapes suivantes :
- > L'arbre doit être sécurisé par des coins de sécurité suffisamment hauts.
- > Actionnez la clé à cliquet ou la clé à chocs dans le sens inverse des aiguilles d'une montre pour retirer le coin de levage.
- > Remettez le coin d'abattage en place et répétez le processus de levage en tournant la clé à cliquet ou la clé à chocs dans le sens des aiguilles d'une montre.

ATTENTION !

Endommagement du coin d'abattage

L'entraînement de la vis est limité mécaniquement. Lorsque la longueur d'extension complète du coin de levage est atteinte, vous ne devez pas continuer à tourner la clé à cliquet ou la clé à chocs dans le sens des aiguilles d'une montre.

- > Ne tournez jamais la clé à cliquet de force et ne la rallongez pas.
- > N'utilisez pas de clé à chocs de plus de 1360 Nm sur le Titan 80 Pro.
- > N'utilisez pas de clé à chocs de plus de 750 Nm sur le Titan 50.

ATTENTION !

Endommagement du coin d'abattage

Le coin d'abattage radio Titan 80 est protégé selon IPX4. Ne l'immergez pas et ne l'exposez pas aux jets d'eau.

Nettoyage et entretien

- > Nettoyez le coin d'abattage avec un chiffon sec.
- > N'utilisez pas de produits de nettoyage dissolvant les graisses, caustiques ou agressifs.
- > Éliminez les restes de bois, les copeaux et autres salissures.
- > Une lubrification suffisante de toutes les pièces tournantes et coulissantes est importante pour une longue durée de vie.
- > Les trois graisseurs latéraux permettent d'injecter la graisse dans l'appareil et sur les surfaces de glissement entre le coin et les plaques d'acier à ressort à l'aide d'une presse à graisse, avec le coin rentré.
- > Lubrifiez le coin du coin d'abattage après chaque abattage.
- > Graissez le palier (graisseur dans le boîtier en aluminium) une fois par an.
- > Conservez le coin d'abattage au sec et protégez-le de la saleté, de la poussière ou de l'humidité.

ATTENTION !

Endommagement du coin d'abattage par l'humidité !

Si le coin d'abattage a été exposé à l'humidité, il faut le regraisser immédiatement.

Entretien et pannes

Vérifiez régulièrement que les plaques d'acier à ressort ne sont pas endommagées. Si des fissures ou des déformations angulaires du matériau apparaissent, remplacez les plaques immédiatement.

Vérifiez régulièrement le fonctionnement du coin d'abattage. Pour cela, serrez le boîtier dans un étau et retirez le coin jusqu'à la butée. Si le coin se déplace difficilement, l'écrou d'entraînement doit être remplacé. La vis d'entraînement doit pouvoir tourner silencieusement et facilement. En cas de panne, faites vérifier l'appareil par le fabricant, par un atelier certifié ou par le revendeur. N'utilisez que des accessoires et des pièces de rechange d'origine techniquement irréprochables.



Utilisez exclusivement des accessoires et des pièces de rechange d'origine techniquement irréprochables.

En cas de panne de la radio Titan 80 - voir tableau dans le chapitre Commande de la cale d'abattage radio.

Mise hors service et élimination

Si le coin d'abattage n'est plus utilisable et doit être mis au rebut, vous devez le désactiver et le démonter, c'est-à-dire mettre l'appareil dans un état tel qu'il ne puisse plus être utilisé aux fins pour lesquelles il a été conçu.



Le fabricant décline toute responsabilité pour d'éventuels dommages corporels ou matériels résultant de la réutilisation de pièces de l'outil si ces pièces sont utilisées pour un autre usage que celui initialement prévu.

Données techniques

Données générales	Titan 80 Pro	Titan 50	Funk Titan 80
Longueur	410 mm	240 mm	620 mm
Largeur	90 mm	118 mm	120 mm
Hauteur	170 mm	72 mm	180 mm
Poids	5600 g	1600 g	8800 g
Hauteur du coin de levage	80 mm	50 mm	80 mm
Largeur du coin de levage	90 mm	60 mm	90 mm
Longueur du coin de levage	224 mm	158 mm	224 mm
Course du coin	160 mm	100 mm	160 mm
Pas de vis	3 mm	2 mm	3 mm
Force de levage max.	25 t	15 t	25 t
Couples pour les vis de fixation			
Vis des plaques d'acier à ressort	35 Nm		
Vis de l'écrou d'entraînement	15 Nm		
Vis pour la limitation d'extension	50 Nm		
Vous devez serrer l'écrou de l'arbre à la main, puis le précontraindre d'un cinquième de tour et le fixer à l'aide de quatre vis à travers la tôle de sécurité. Les vis sont collées avec de la Loctite 270 et serrées à 4Nm.			

Autres caractéristiques techniques du Titan 80 sans fil :

Degré de protection : IPX4

Fréquence radio : 868MHz

Canal : 40

Consommation électrique OFF : Télécommande 0,2mA | Coin d'abattage batterie 3mA

Batteries utilisables : Milwaukee M18 (18V)

Niveau de pression acoustique (incertitude K=3dB(A)) : 94,9 dB (A)

Niveau de puissance acoustique (incertitude K=3dB(A)) : 105,9 dB (A)

Déclaration de conformité Titan 80 Pro et Titan 50

Le fabricant: Eder Maschinenbau GmbH, Schweigerstraße 6,
38302 Wolfenbüttel, Deutschland

déclare par la présente, sous sa seule responsabilité, que les produits

Désignation: coin d'abattage mécanique

Types : Titan 80 Pro

Titan 50

est conforme à toutes les dispositions pertinentes de la directive 2011/65/UE (RoHS), 2006/42/CE, 2014/53/UE et aux documents normatifs harmonisés suivants : EN ISO 12100

Personne mandatée pour la documentation technique : Michael Pögel
Wolfenbüttel, le 18.10.2022



Ulrich Schrader, Directeur général

Déclaration de conformité Funk Titan 80

Le fabricant: Eder Maschinenbau GmbH, Schweigerstraße 6,
38302 Wolfenbüttel, Deutschland

déclare par la présente, sous sa seule responsabilité, que les produits

Désignation: Cale d'abattage radio

Types: Funk Titan 80

est conforme à toutes les dispositions pertinentes de la directive 2011/65/UE (RoHS), 2006/42/CE, 2014/53/UE et aux documents normatifs harmonisés suivants :

EN ISO 12100

EN 62479:2010

DIN EN 301489-1:2020-06

Personne mandatée pour la documentation technique : Michael Pögel
Wolfenbüttel, le 18.10.2022



Ulrich Schrader, Directeur général

O tomto návodu	84
<i>Platnost.....</i>	<i>84</i>
<i>Zobrazení výstražných pokynů.....</i>	<i>84</i>
<i>Symbody v tomto návodu a na přístroji</i>	<i>85</i>
<i>Odpovědnost výrobce.....</i>	<i>86</i>
<i>Záruka.....</i>	<i>86</i>
Bezpečnostní pokyny	87
<i>Použití v souladu s určením.....</i>	<i>87</i>
<i>Meze použití.....</i>	<i>87</i>
<i>Použití v rozporu s určením.....</i>	<i>88</i>
<i>Kvalifikace personálu</i>	<i>89</i>
<i>Obecné bezpečnostní pokyny.....</i>	<i>90</i>
<i>Bezpečnostní pokyny na pracovišti.....</i>	<i>90</i>
<i>Postup v nouzových situacích.....</i>	<i>91</i>
<i>Bezpečnostní zařízení</i>	<i>91</i>
<i>Osobní ochranné pomůcky</i>	<i>91</i>
Dodávka.....	91
<i>Rozsah dodávky.....</i>	<i>91</i>
<i>Poškození při přepravě.....</i>	<i>92</i>
Konstrukce a funkce	93
<i>Funkce</i>	<i>94</i>
Uvedení do provozu a provoz	94
<i>Přípravné práce na stromu.....</i>	<i>94</i>
<i>Vkládání štípacích klínů.....</i>	<i>99</i>
<i>Ovládání rádia Titan 80</i>	<i>102</i>
<i>Funkce LED displejů pro rádio Titan 80</i>	<i>104</i>
Kácení stromu.....	105
Čištění a údržba	106
Údržba a poruchy	107
Vyřazení z provozu a likvidace.....	107
Technické údaje	108
Prohlášení o shodě Titan 80 Pro a Titan 50	109
Prohlášení o shodě Funk Titan 80	109

O tomto návodu

Platnost

Tento návod platí pro štípací klíny Titan 80 Pro, Funkt Titan 80 a Titan 50.

Pokyny jsou určeny všem uživatelům uvedených štípacích klínů. Patří mezi ně vyškolení a vzdělaní lesničtí odborníci.

Návod obsahuje důležité informace pro bezpečné uvedení do provozu a používání kácecích klínů, jakož i poučení o rizicích a nebezpečích spojených s používáním tohoto zařízení. Před použitím kácecích klínů je třeba si tento návod k obsluze pečlivě přečíst a porozumět mu.

NEBEZPEČÍ

Přečtěte si a dodržujte pokyny v tomto návodu k obsluze

Tento návod k obsluze obsahuje důležité informace k zabránění vzniku požáru, škod na majetku, zranění a úmrtí.

Zobrazení výstražných pokynů

UVOZUJÍCÍ SLOVO

Druh a zdroj nebezpečí!

Následky







- Odvrácení nebezpečí

- **Uvozující slovo** uvádí závažnost nebezpečí.
- Odstavec „**Druh a zdroj nebezpečí**“ uvádí druh nebo zdroj nebezpečí.
- Odstavec „**Následky**“ popisuje možné následky při nedodržení výstražného upozornění.
- Odstavec „**Odvrácení nebezpečí**“ uvádí, jakým způsobem je nutné na nebezpečí reagovat. Tato opatření musíte bezpodmínečně dodržet, abyste odvrátili nebezpečí!

Uvozující slova mají následující význam:

Výstražné slovo	Význam
NEBEZPEČÍ!	Označuje nebezpečí, které s jistotou vede k vážnému nebo smrtelnému úrazu, pokud není zabráněno jeho vzniku.
VÝSTRAHA!	Označuje nebezpečí, které může vést k vážnému nebo smrtelnému úrazu, pokud není zabráněno jeho vzniku.
OPATRŇĚ!	Označuje nebezpečí, které může vést k lehkému nebo středně těžkému úrazu, pokud není zabráněno jeho vzniku.
POZOR!	Označuje možné hmotné škody. V případě, že nezabráníte vzniku tohoto nebezpečí, může dojít k narušení životního prostředí, vzniku hmotných škod nebo k poškození vlastního zařízení.

Symbole v tomto návodu a na přístroji

Symbol	Význam
	Při nedodržení této informace může dojít ke zhoršení provozu.
	Pokyn k postupu: Popis činností, které musejí být provedeny.
	Návod k obsluze obsahuje důležité informace o bezpečném provozu. Před uvedením do provozu si přečtěte návod k obsluze a bezpečnostní pokyny a bezpodmínečně je dodržujte!
	Používejte pracovní rukavice!
	Používejte ochrannou obuv!
	Používejte kombinovanou ochranu hlavy s ochranou sluchu a obličeje

Odpovědnost výrobce

Na přístroj je poskytována zákonem stanovená záruční lhůta. Vzniklé závady, které jsou prokazatelně spojeny s vadou materiálu nebo chybnou montáží, musejí být neprodleně oznámeny prodejci. Nákup přístroje musí být při uplatnění nároku na záruku doložen předložením faktury a pokladního dokladu. Pokud jsou závady způsobeny přirozeným opotřebením, teplotou, povětrnostními vlivy nebo závadami způsobenými chybným připojením, instalací, provozem, mazáním nebo násilím, je záruka na dotčené díly vyloučena. Záruka se dále nevztahuje na škody způsobené nevhodným záměrně nesprávným použitím stroje, např. provedením změn nebo oprav vlastními silami majitele zařízení nebo třetími subjekty, ale také na škody způsobené záměrným přetěžováním stroje.

Záruka

Záruční lhůta v případě komerčního nebo profesionálního použití je 12 měsíců od data dodání. Zákonem stanovená záruka zůstává nedotčena. Nároky na záruční plnění vznesené kupujícím musejí být vždy doloženy originálem dokladu o nákupu zboží. Tento doklad musí být v kopii přiložen k žádosti o uplatnění záručního plnění. Adresa kupujícího a sériové číslo musí být jasně identifikovatelné. Závady, ke kterým došlo během záruční lhůty a jsou způsobené vadou materiálu nebo výrobní chybou, pokud k nim došlo i přes správné použití a péči o stroj, budou odstraněny formou opravy.

Výrobce nepřebírá žádnou záruku nebo ručení v těchto případech:

- Součásti, které podléhají přirozenému opotřebení
- Nedodržení návodu k obsluze a nedostatečná nebo nesprávná péče, např. nedostatečné mazání
- Následky způsobené nesprávnou údržbou a opravami
- Poškození následkem nesprávné manipulace a nesprávné obsluhy

Na opotřebitelné díly, jako jsou pružinové ocelové desky, hřídel a hnací matice, se záruka nevztahuje.

Spoje mezi dvouvrstvími pružinovými ocelovými deskami slouží k první montáži a mohou se během provozu uvolnit. Tato skutečnost nemá žádný vliv na funkci a není součástí záruky/ručení.

Bezpečnostní pokyny

Mechanické štípací klíny byly vyrobeny v souladu s obecně uznávanými technologickými pravidly. I přesto však hrozí nebezpečí úrazu osob a vzniku hmotných škod, pokud nebudete dodržovat následující základní bezpečnostní pokyny a výstražné pokyny, uvedené před pokyny k postupům v tomto návodu.

- > Před použitím štípacího klínu si důkladně a úplně přečtěte tento návod.
- > Uložte návod tak, aby zůstal v čitelném stavu.
- > Ujistěte se, že je návod vždy přístupný všem uživatelům, a v případě potřeby jej předejte třetím stranám

Použití v souladu s určením

Modely Titan 80 Pro a Titan 50 se používají při těžbě dřeva a těžkém dřevě a jsou alternativou k práci s úderovým klínem. Titan 80 Pro lze používat s ráčnou nebo s rázovým utahovákem do 1360 Nm. Titan 50 lze použít s ráčnou nebo rázovým utahovákem do 750 Nm. V porovnání s klasickým zaklínováním rázovým klínem má Titan 80 Pro následující výhody:

- Pokud je výška zdvihu příliš nízká, je možné klín zašroubovat zpět a znovu nastavit.
- Sílu šetřící a ergonomicky příznivá práce díky vysokým zdvihovým silám a převodům
- Zvýšená bezpečnost při kácení na svazích
- Nebezpečí pádu suchého dřeva se snižuje díky zaklínění bez vibrací

Funk Titan 80 se vyznačuje také možností dálkového ovládání. To umožňuje uživateli opustit nebezpečnou zónu před pádem stromu a přejít na bezpečnou výhybku.

Meze použití

U silných bočních a zadních závěsů hrozí nebezpečí, že se zlomová tyč ulomí ještě před překročením bodu překlopení, proto se v těchto případech nesmí používat klín na kácení. Stromy, které jsou již poškozené, např. houbovou hnilobou a hnilobou, a také stojící mrtvé dřevo, by se rovněž neměly kácet pomocí klínů. Těmito klíny lze kácet pouze zdravé a normálně tvarované stromy.

VÝSTRAHA!

Kácecí klín nenahrazuje lanový kladkostroj ani lanový naviják.

Použití v souladu s určením také zahrnuje kompletní seznámení se s návodem, především pak s kapitolou „Bezpečnostní pokyny“ a pochopení jejich obsahu.

Použití v rozporu s určením

Není dovoleno jakékoli použití v rozporu s určením. Použití v rozporu s určením znamená:

- Odstranění nebo pozměnění bezpečnostních zařízení,
- používat štípací klíny jiným způsobem, než je popsáno v kapitole "Použití podle účelu"
- Používejte Titan 80 Pro pouze s rázovými utahovými nebo ráčnami s maximální délkou 450 mm, které mají 1/2 palcovou hlavici. Přízpůsobení jiným velikostem nebo délkám pák není povoleno.
- Provádějte jiná opatření k čištění, údržbě a opravám než ta, která jsou uvedena v kapitolách Čištění a Údržba.
- Nepoužívejte pro aku nářadí Funk Titan 80 jiné baterie než originální 18V baterie Milwaukee.

Při použití přístroje v rozporu s určením zanikají nároky na záruční plnění.

Výrobce neodpovídá za škody na zařízení a za újmy na zdraví osob, ke kterým došlo následkem použití v rozporu s určením.

Kvalifikace personálu

Štípací klíny mohou používat pouze osoby,

- které se seznámily se zařízením a souvisejícími nebezpečími prostřednictvím tohoto návodu.
- které prošly příslušným lesnickým školením a mají základní znalosti o technikách kácení a způsobech těžby dřeva. Osvědčení o způsobilosti k používání motorové pily.

Osoby používající štípací klíny nesmí být pod vlivem alkoholu, jiných drog nebo léků, které ovlivňují jejich schopnost reagovat, ani nesmí být unavené, nemocné nebo podrážděné.

Osoby mladší 18 let nesmějí přístroj používat ani provádět kácení. Osobám starším 16 let je ovšem dovoleno takové činnosti podle zákona o ochraně pracující mládeže (JArbSchG) svěřit, pokud je to nutné k dosažení vzdělávacích cílů a je přítom zaručen dozor odborníka.

Obecné bezpečnostní pokyny

- > Bezpodmínečně dodržujte pokyny tohoto návodu, abyste zabránili vzniku nebezpečí a škod.
- > Dodržujte příslušné předpisy BOZP a další obecně platná a uznávaná bezpečnostně technická a zdravotní pravidla.
- > Příklad používání pouze v bezvadném stavu
- > Používejte přístroj výhradně s výrobcem instalovaným nebo stanoveným ochranným zařízením.
- > Je nutné dodržovat návody k použití všech používaných předmětů vybavení.
- > Ochranná a bezpečnostní zařízení nesmíte vyřadit z činnosti a musíte je případně čistit.

Bezpečnostní pokyny na pracovišti

- > Uzavřete cesty v oblasti kácení zřetelnými výstražnými značkami a uzavírací páskou.
- > Ujistěte se, že se v oblasti kácení nenacházejí žádné osoby ani předměty.
- > Mezi stromy, které mají být pokáceny, musí být dodržena bezpečnostní vzdálenost v poloměru nejméně 2 délky stromu.
- > Na pracovišti by neměly být žádné dřevěné zbytky, překážky a místa zakopnutí.
- > Pracovní oblast by měla být rovná a pevná pro došlápnutí s dostatečnou volností pohybu.
- > Abyste zajistili bezproblémový ústup, vyčistěte prostor pro ústup od větví a jiných překážek v úhlu přibližně 45° za káceným stromem.
- > Dbejte na to, abyste s potřebnými nástroji mohli rychle manipulovat, ale aby vám při práci nepřekážely.
- > Na pracovišti by mělo být dostupné vhodné vybavení k poskytnutí první pomoci.
- > Práce provádějte pouze za denního světla a za dobrých povětrnostních podmínek.
- > Kácení se nesmí provádět za silného větru, bouřky, náledí nebo zmrzlé půdy.
- > Při používání modelů Titan 80 Pro a Titan 50 se postavte stranou ke kmeni, abyste minimalizovali nebezpečí způsobené prasknutím kmene.

Postup v nouzových situacích

Pokud dojde např. z důvodu závady nebo nebezpečné situace k bezprostřednímu nebezpečí úrazu osob nebo by mohlo dojít k poškození přístroje:

- > Okamžitě vyřadte z provozu štípací klín.
- > Nepoužívejte ráčnu, rázový utahovák ani dálkové ovládání a ponechte přístroj v řezu.
- > Okamžitě se vzdalte z nebezpečné oblasti.
- > Poruchy nechejte odstranit u autorizovaného specializovaného prodejce.

Bezpečnostní zařízení

Štípací klíny lze používat pouze s ochrannými a bezpečnostními zařízeními (např. krytem) určenými pro dané použití. Ochranná a bezpečnostní zařízení nesmí být neúčinná a v případě potřeby se musí vyčistit.

Osobní ochranné pomůcky

- > Při obsluze přístroje vždy používejte následující osobní ochranné pomůcky:
 - Ochrana hlavy
 - Bezpečnostní pracovní obuv
 - Ochrana sluchu při použití rázového utahováku

Dodávka

Rozsah dodávky

Titan 80 pro a Titan 50:

(pouze u modelů č. 300001 a 300006): štípací klín, návod k obsluze, ráčnu.

Rádio Titan 80:

Rádiový kácecí klín, návod k obsluze, dálkový ovladač, brašna, akumulátor 5 Ah (pouze v sadě s obj. 300004). Baterie (3 AAA) pro dálkové ovládání nejsou součástí dodávky.

Poškození při přepravě

Viditelná poškození následkem přepravy rozpoznáte podle poškozeného obalu nebo podle poškrábaných a deformovaných součástí přístroje.

- > Tyto škody neprodleně dokumentujte na nákladním listu: a to jak na kopii, kterou dostanete, tak i na nákladním listu, který musíte podepsat.
- > Dopravce (řidič) musí bezpodmínečně dokument podepsat také.

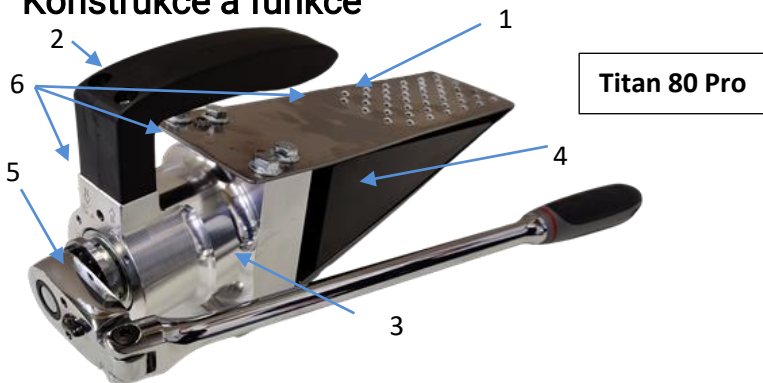
Pokud dopravce odmítá potvrdit poškození během přepravy, je lepší, pokud přijetí zásilky zcela odmítnete a okamžitě nás informujete. Pozdější reklamace bez přímého záznamu na nákladovém listu neuzná speditér ani pojišťovna, která je odpovědná za pojištění nákladu.

Pokud se obáváte skrytého poškození během přepravy:

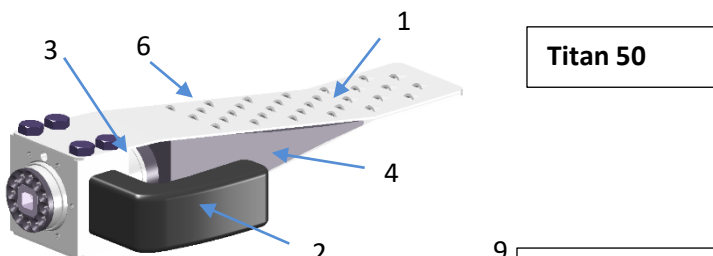
- > Zjištěné skryté poškození během přepravy ohlaste nejpozději do dvou dnů. To znamená, že během této doby musíte dodané zboží zkontrolovat. Pozdější ohlášení zpravidla není akceptováno.
- > V každém případě zaznamenejte na přepravní doklady tyto informace: „Přijetí zboží je provedeno s výhradou skrytého poškození, vzniklého během přepravy“.

Pojišťovny a dopravci často reagují velmi nedůvěřivě a náhradní plnění odmítají. Z tohoto důvodu se pokuste škodu doložit jednoznačně (případně fotografií).

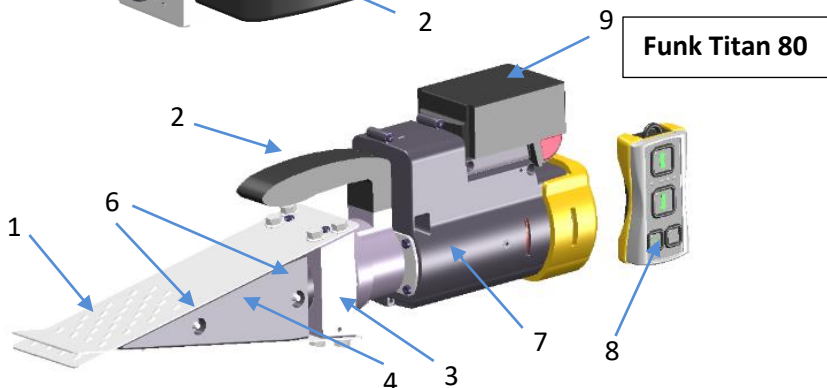
Konstrukce a funkce



Titan 80 Pro

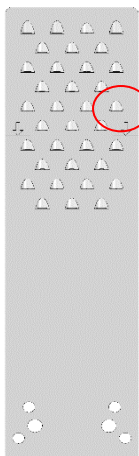


Titan 50



Funk Titan 80

1	Pružinové ocelové desky s řadami zubů	6	Mazací vsuvka
2	Rukojeť	7	Rádiový pohon
3	Uzavřený hřídel s hnací maticí	8	Dálkové ovládání
4	Zvedací klín ze speciálního plastu	9	Akumulátor
5	Ráčna (volitelně)		



Funkce

Kácecí klíny lze používat pouze při těžbě dřeva. Kácecí klíny se zasouvají do připraveného symetrického klínového výlisku, který byl ve vhodné výšce zaříznut do kmene stromu. Na pružinových ocelových deskách je značka, po kterou se musí kácecí klíny zasunout do kmene stromu. Pokud tomu tak není, musí se symetrický klínový výlisek pro kácecí klín zvětšit, dokud jej nelze zasunout až po značku. Řady zubů na pružinových ocelových deskách se zachytí o svíslá vlákna dřeva. Zvedací klín ze speciálního plastu je umístěn mezi deskami z pružinové oceli. Pomocí ráčny, rázového utahováku (Titan 80 Pro 1360 Nm; Titan 50 750 Nm) nebo rádiového pohonu se pohání vřeteno a zvedací klín rozprostře řez. Po ukončení kácení lze zvedací klín vrátit do původní polohy. V případě silných stromů s velkou BHD lze použít dva kácecí klíny vedle sebe, aby se zvýšila zvedací síla a zajistila bezpečnost práce.

Uvedení do provozu a provoz

Pro bezpečné použití štípacího klínu používejte pouze bezpečnostní techniku štípání. Ta je popsána níže.

Přípravné práce na stromu

Posouzení stromu

Před použitím přístroje Titan 80 Pro je třeba posoudit strom, který má být pokácen. Vezměte v úvahu následující faktory, které ovlivňují proces kácení:

- > Sklon a výška stromu
- > Přirozený převis
- > Stav a tvar větví (suché nebo uvolněné větve)
- > Směr větru a síla větru
- > Překážky v okolí (domy, cesty, elektrická vedení)
- > Pokud je to možné, pokácejte strom v jeho přirozeném směru pádu
- > Nosnost dřeva v oblasti použitého štípacího klínu (hniloba)

Odříznutí kořenových náběhů

Prořezávejte silné kořeny, abyste zajistili efektivní kácení a určili místo zpětného nasátí..

OPATRNĚ

Pokud strom určený ke kácení vykazuje destabilizující hnilobu v oblasti pozdější linie zlomu, je nutné ponechat kořenové náběhy v místech kloubů linie zlomu/zářezu.

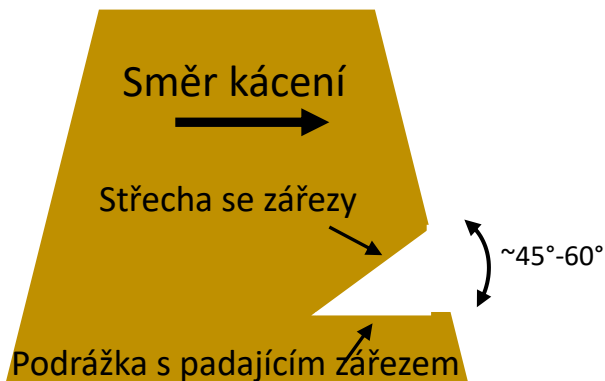
- > V tomto případě prořezávejte kořeny pouze v oblasti, kde je použit klín pro kácení, a v případě potřeby "ve směru kácení".
- > Umístěte horní a dolní řez zářezu tak, aby se přesně dotýkaly.



Řezání pádového zářezu

Po určení směru pádu káceného stromu je třeba vyříznout pádový zářez. Pádový zářez se vytváří ve směru pádu stromu. Pro vyříznutí pádového zářezu postupujte následovně:

- > Proveďte spodní řez pádového zářezu a horní řez pádového zářezu.



OPATRŇĚ

Nebezpečí zranění v důsledku předčasného odtržení stromu!

Dbejte na to, aby se horní a dolní řez pádového zářezu přesně setkaly. Nesmí být také příliš hluboké, protože by se strom předčasně odtrhl, což může vést k vážným zraněním.

- > Umístěte horní a dolní řez pádového zářezu tak, aby se přesně setkaly.



Hloubka pádového zářezu musí být $1/5-1/3$ průměru kmene a úhel rozevření pádového zářezu musí být $45^{\circ}-60^{\circ}$.

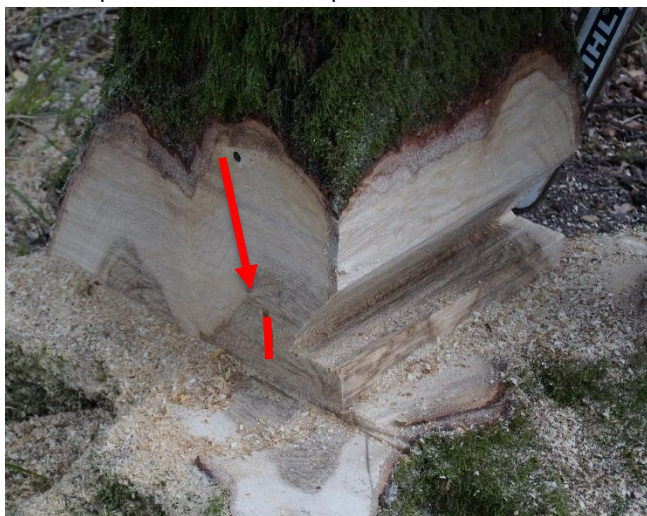
Označení nedořezu

Nedořez je část mezi pádovým zářezem a hlavním řezem, která nebyla proříznuta. Nedořez tvoří závěs, který drží kácený strom během kácení a zabraňuje nekontrolovatelnému pádu stromu. Nedořez zajišťuje bezpečný pád stromu plánovaným směrem.



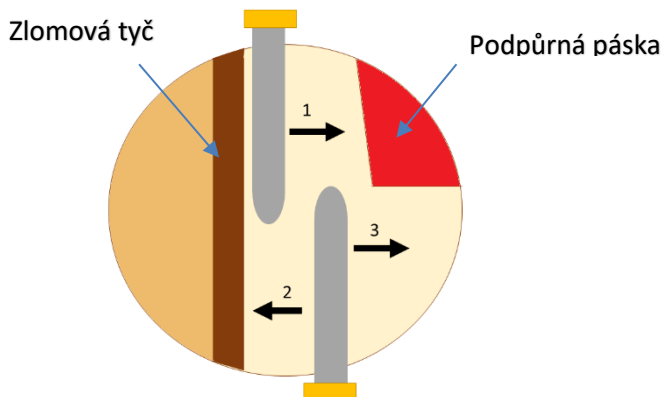
Výška řezu a hloubka proniknutí pilové lišty musí být zvoleny tak, aby nedořez činil $1/10$ průměru kmene.

- > Označte přerušovanou čáru např. křídou.



Provedení kácení

Kácení se provádí jako ponorný řez. Po řezání motorovou pilou se lámací pás vytvaruje podle značek a poté se kácací řez vede zpět k opěrnému pásu. Opěrný pás se ponechává v tloušťce 10 až 20 % průměru kmene. Poté se dokončí řez zlomového pásu na druhé straně stromu. Při vedení řezu dbejte na to, aby nebyly žádné řezné stupně, o které by se mohl opřít podávací klín.



VÝSTRAHA!

Vytlačení klínu ze sečného řezu

Řez musí být čistý a nesmí se na něm vyskytovat řezné stupně, na které by mohl narazit podávací klín. Rovněž musí být zajištěno, aby podávací klín nemohl narazit do lámací lišty.

- > Všimněte si hladkého tvarování řezu při kácení
- > Ujistěte se, že je pro podávací klín dostatečná vzdálenost.

VÝSTRAHA!

Nebezpečí zranění padajícím stromem!

- > Dodržujte správné rozměry lámacího pásu a nosné lišty.

Vsazení bezpečnostního klínu

Abyste udrželi hlavní řez otevřený a zajistili kmen, musíte vsadit bezpečnostní klín.

 i

Používejte bezpečnostní klíny z hliníku nebo plastu.

Vkládání štípacích klínů

Po vytvoření řezu a zajištění káceného stromu bezpečnostními klíny se kácací klín vytvoří symetrický otvor ve tvaru klínu, tzv. zobákový řez.

- > Prodlužte řez zobáku tak, aby bylo možné jednotku zasunout alespoň po značku na deskách z pružinové oceli.
- > Vysuňte zvedací klín, dokud jednotka pevně nezapadne do dřeva.

 i

Pokud je dřevo zmrzlé, může být nutné zasunout štípací klín hlouběji, dokud se bezpečně neuchytí.

POZOR

Poškození štípacího klínu v důsledku nesprávné obsluhy!

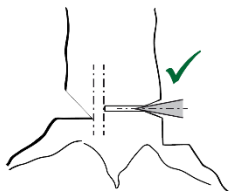
okud nezasunete štípací klín vodorovně a přibližně pod úhlem 90° k lámací tyči, může dojít k poškození jednotky.

- > Zkontrolujte, zda je štípací klín zarovnan se štípacím řezem a zda zvedací klín může bez překážek rozprostřít štípací řez.
- > Zkontrolujte, zda štípací klín nemůže narazit na lámací lištu.
- > Nebijte do štípacího klínu kladivem.

Mazání a čištění štípacího klínu

Maximální zdvihací síly a životnosti lze dosáhnout pouze při dostatečném mazání a čistém chodu. Suché vysunutí pod zatížením může vést k poškození.

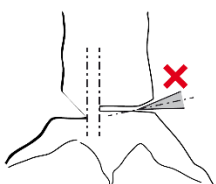
- > Před každým kácením namažte a očistěte štípací klín.



Správně!

Takto správně vsadíte Titan 80 Pro:

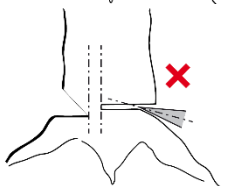
- Ořezané kořenové náběhy
- Symetricky provedený „zobákový řez“
- Titan 80 Pro se vsazuje nejméně do šesté řady zubů (viz označení).
- Klín vsazený do hlavního řezu souose s osou kmene (90°)
- Klín bezpečně zabírá ve dřevě



Špatně!

- Nesymetricky provedený „zobákový řez“ (nahoru nebo dolů).
- Klín není v hlavním řezu souose.

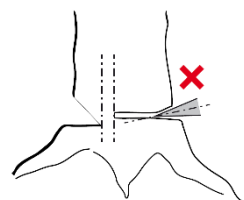
Následek: Zvedací klín a vřeteno jsou šikmo zatíženy. Poškození vřetena, hnací matice a zvedacího klínu.



Špatně!

- Neořezané kořenové náběhy
- Klín se dostává pod tlak zespodu prostřednictvím kořenového náběhu. Klín je tak stále více zatlačován šikmo do hlavního řezu.

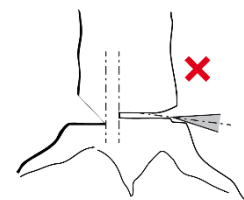
Následek: Poškození vřetena, hnací matice a zvedacího klínu.



Špatně!

- Hrana řezu řetězem motorové pily v zobákovém řezu (lze nahore nebo dole).
- Klín je přitlačen přes řeznou hranu z důvodu nedostatečného vytvarování.
- Šikmé zatížení zvedacího klínu.

Následek: Poškození vřetena, hnací matice a zvedacího klínu.



VÝSTRAHA

Nebezpečí rozštěpení!

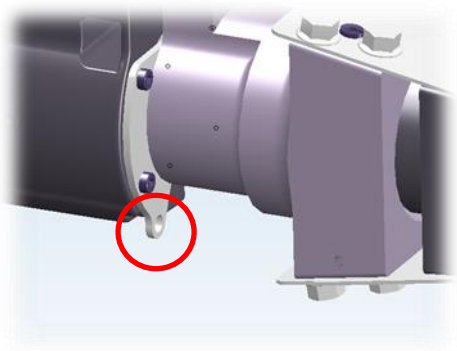
Pokud se řetězová pila dostane do kontaktu s bezpečnostním nebo kácecím klínem, může dojít k rozštípnutí částí, což může vést k vážným zraněním.

- > Při kácení vždy používejte předepsané ochranné prostředky.
- > Ujistěte se, že přídržný popruh není přeříznut ve stejném řezu, ve kterém byl vložen štípací klín.

Nebezpečí zranění padajícím stromem!

- > Dodržujte správný rozměr nedořezu.
- > Věnujte pozornost sousedním stromům.
- > Neprořízněte nedořez, protože strom by pak mohl spadnout ve směru hlavního řezu a způsobit vážná zranění.

Při kácení na svazích zajistěte kácecí klín proti pádu, např. lanem. Funk Titan 80 je vybaven okem pro karabinu.

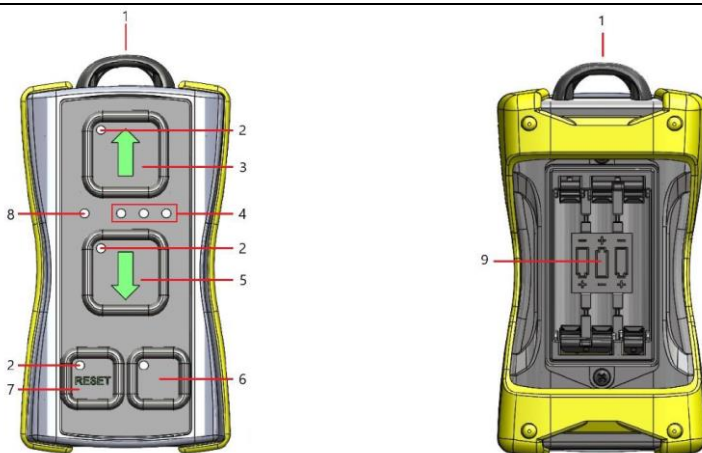


Ovládání rádia Titan 80

Ujistěte se, že klín smí být ovládán pouze pomocí rádiového dálkového ovládání, pokud nemůže dojít k ohrožení osob.

OPATRNĚ

Při zasouvání klínu hrozí nebezpečí stlačení mezi podávacím klínem a křídem.



- | | | |
|-------------------|---------------------------|---------------------------------|
| 1. držák | 4. signál-LED | 7. Tlačítko Reset |
| 2. Tlačítka LED | 5. tlačítko zpět | 8. Státní LED |
| 3. Tlačítko vpřed | 6. Vyhrazeno (bez funkce) | 9. Příhrádka na baterie 3 x AAA |

Otevřete přihrádku na baterie na zadní straně dálkového ovladače a vložte baterie AAA nebo dobíjecí baterie AAA. Dávejte pozor na polaritu. Vložte 18V baterii do štípacího klínu.

Zapnutí přístroje

Dálkové ovládání se zapíná stisknutím jednoho z tlačítek "Vpřed", "Zpět" nebo "Reset" (č. 3, 5 a 7). Jakmile je dálkové ovládání zapnuto, rozsvítí se stavová LED dioda (č. 8).

Obsluha stroje

Podržím tlačítka vpřed se klín posune ven, naopak podržením tlačítka vzad se klín posune zpět. Po uvolnění tlačítek se motor okamžitě zastaví. Doba chodu motoru není omezena, přístroj automaticky detekuje koncové body a samostatně vypne úderový mechanismus.

Resetování

Není-li dráha správná, lze funkci resetování spustit stisknutím tlačítka resetování po dobu alespoň 1 sekundy. Klín se automaticky přesune do výchozího bodu. Pokud se do výchozího bodu nedostane kvůli překážce (např. nečistotě), motor se po 3 sekundách zastaví (viz nouzové zastavení).

POZOR

Při stisknutí resetovacího tlačítka nesmí být klín v řezu.

Nouzové zastavení

Pokud klín během funkce "reset" nedosáhne do cca 3 s výchozího bodu, jednotka se z bezpečnostních důvodů zastaví a neumožní již žádnou funkci. V takovém případě bliká stavová kontrolka červeně.

Resetování nouzového zastavení

Pro obnovení normálního provozu můžete během fáze nouzového zastavení stisknout současně tlačítka Vpřed a Zpět.

POZOR

Před resetováním "nouzového zastavení" zkontrolujte, zda není klín zablokovaný případnými nahromaděnými nečistotami.

Vypínání zařízení

Dálkové ovládání a štípací klín mají funkci automatického vypnutí. Pokud po dobu 1 minuty nestisknete žádné tlačítko na dálkovém ovladači, systém se automaticky vypne.

Párování zařízení

Pokud je třeba dálkový ovladač přeladit nebo vyměnit, lze jej znovu spojit s rádiovým klínem. Při zapnutém dálkovém ovladači krátce stiskněte současně tlačítka "Vpřed" a "Reset", stavová LED dioda poté začne blikat červeně. Nyní stiskněte a podržte současně tlačítka "Vpřed" a "Reset", dokud stavová LED nezhasne a nezačnou se postupně rozsvěcet signální LED. Krátce poté se uloží sériové číslo štípacího klínu a dálkový ovladač se automaticky vrátí do normálního provozu.

Pokud se dálkový ovladač nemůže spárovat se štípacím klínem, zkontrolujte, zda je baterie štípacího klínu nabitá a vložená a zda vzdálenost mezi jednotkami není příliš velká.

Upozornění: Funkce zůstává aktivní po dobu 1 minuty, poté se dálkový ovladač vypne.

Funkce LED displejů pro rádio Titan 80

LED	Funkce	Význam
Stav (č. 8)	Rychlé ³ zelené/oranžové blikání	Prázdná baterie kábecího klínu
	Rychlé ³ oranžové blikání	Téměř prázdné baterie dálkového ovládání a prázdné baterie štípacího klínu
	Červená na	Baterie dálkového ovládání jsou téměř vybité
	Červená 5x blikne	Baterie dálkového ovládání jsou prázdné
	Pomalé blikání červené ²	Nouzové zastavení aktivní
Signál (č. 4)	Všechna blikání	Žádný signál z kábecího klínu
	Středisko na	Signál z kábecího klínu Dobře
	Osvětlení zleva doprava	Párování dálkového ovládání a štípacího klínu
Obnovení (č. 2)	na	Funkce resetování aktivní
	Rychlé ³ blikání	Posun klínu se neukládá

1. Dálkové ovládání je chráněno proti přepólování. Dálkové ovládání však nebude fungovat, pokud budou baterie vloženy nesprávně.
2. pomalé blikání = 0,5s interval
3. Rychlé blikání = 0,1s interval

Kácení stromu

- > Ujistěte se, že se v oblasti kácení nenacházejí žádné další osoby ani předměty.
- > Dejte výstražné značky, jako např. „Pozor! Padá strom!“
- > Otáčejte ráčnou nebo rázovým utahovákem ve směru hodinových ručiček tak, aby se zvedací klín ze speciálního plastu posunoval dopředu a postupně způsobil pád stromu.
- > Přitom neustále sledujte bezpečnostní klín, dokud strom nepadne.
- > Okamžitě se odeberte z nebezpečné oblasti.
- > Sledujte korunu a okolní stromy.
- > Odeberte se na bezpečné místo, dokud strom nepadne na zem a nehrozí další nebezpečí.
- > Když bylo dosaženo plné délky vysunutí, ale strom ještě nepadl, musíte znovu nasadit klín na kácení. Za tímto účelem proveďte následující kroky:
- > Strom musí být zajištěný dostatečně vysokými bezpečnostními klíny.
- > Otáčejte ráčnou nebo rázovým utahovákem proti směru hodinových ručiček a zatáhněte opět zvedací klín.
- > Znovu umístěte klín pro kácení a otáčením ráčny nebo rázového utahováku ve směru hodinových ručiček zopakujte proces zvedání.

POZOR

Poškození štípacího klínu

Pohon vřetena je mechanicky omezen. Po dosažení plné délky vysunutí zvedacího klínu neotáčejte ráčnou nebo rázovým utahovákem dále ve směru hodinových ručiček.

- > Nikdy neotáčejte ráčnou silou ani ji neprodlužujte.
- > Nepoužívejte rázový utahovák s výkonem vyšším než 1360 Nm.
- > U modelu Titan 50 nepoužívejte rázový utahovák s výkonem vyšším než 750 Nm.

POZOR

Poškození štípacího klínu

Rádiový štípací klín Titan 80 je chráněn podle normy IPX4. Neponořujte jej a nevystavujte proudu vody.

Čištění a údržba

- > Vyčistěte štípací klín suchým hadříkem.
- > Nepoužívejte odmašťovací prostředky, leptavé a agresivní čisticí prostředky.
- > Očistěte přístroj od zbytků dřeva a dalších nečistot.
- > Pro dlouhou životnost je důležité dostatečné mazání všech rotujících a kluzných částí.
- > Mazivo se vtačuje třemi bočními maznicemi do přístroje a na kluzné plochy mezi klínem a pružinovými ocelovými deskami pomocí mazací pistole, když je klín zasunutý. Přednostně používejte biologické mazivo, například Kajo Bio Hochleistungsfett LZR 2.
- > Po každém kácení znovu namažte kácecí klín.
- > Uložení (maznice v hliníkovém pouzdře) promažte jednou ročně
- > Kácecí klín skladujte na suchém místě a chraňte jej před nečistotami, prachem nebo vlhkostí.

POZOR

Poškození štípacího klínu vlivem vlhkosti!

Pokud byl štípací klín vystaven vlhkosti, je nutné jej okamžitě znovu namazat.

Údržba a poruchy

Pravidelně kontrolujte, zda nejsou poškozené pružinové ocelové desky. Pokud se objeví praskliny nebo hranaté deformace materiálu, neprodleně je vyměňte.

Pravidelně kontrolujte funkci štípacího klínu. Za tímto účelem upněte pouzdro do svěráku a vyšroubujte klín až na doraz. Pokud má posuv těžký chod, je třeba vyměnit hnací matici. Hřídel by se měl otáčet tiše a snadno.

V případě poruchy nechte přístroj zkontrolovat u výrobce, v certifikovaném servisu nebo u prodejce.

Používejte pouze technicky bezvadné originální příslušenství a náhradní díly.



Používejte pouze technicky bezvadné originální příslušenství a náhradní díly.

V případě poruchy rádia Titan 80 - viz tabulka v kapitole Ovládání rádiového štípacího klínu.

Vyřazení z provozu a likvidace

Pokud štípací klín již nefunguje správně a má být sešrotován, musíte jej deaktivovat a demontovat, tj. uvést zařízení do stavu, kdy již nemůže být používáno k účelům, pro které bylo zkonstruováno.



Výrobce odmítá jakoukoliv odpovědnost za případné újmy na zdraví osob nebo vznik majetkových škod, ke kterým dojde opětovným použitím dílů nástroje, pokud budou tyto díly použity k jinému účelu, než ke kterému byly původně určeny.

Technické údaje

Obecné údaje	Titan 80 Pro	Titan 50	Funk Titan 80
Délka	410 mm	240 mm	620 mm
Šířka	90 mm	118 mm	120 mm
Výška	170 mm	72 mm	180 mm
Hmotnost	5600 g	1600 g	8800 g
Výška zvedacího klínu	80 mm	50 mm	80 mm
Šířka zvedacího klínu	90 mm	60 mm	90 mm
Délka zvedacího klínu	224 mm	158 mm	224 mm
Vysunutí klínu	160 mm	100 mm	160 mm
Stoupání závitů	3 mm	2 mm	3 mm
Zvedací síla max.	25 t	15 t	25 t
Rázový utahovák	Dodržujte návod k obsluze použitého rázového utahováku.		
Utahovací momenty pro upevňovací šrouby			
Šrouby pružinových ocelových desek	35 Nm		
Šrouby hnací matice	15 Nm		
Šroub pro omezení vytažení	50 Nm		
Matice hřídele musíte utáhnout ručně, pak je předepnout o pětinu otáčky a upevnit je pomocí pojistného plechu. Zajišťovací šrouby pojistné desky se utěsní přípravkem Loctite 270 a utáhnou se na 4 Nm.			

Další technické údaje k rádiu Titan 80:

Třída ochrany: IPX4

Rádiová frekvence: 868 MHz

Kanál: 40

Spotřeba energie ve vypnutém stavu: dálkové ovládání 0,2mA | bateriový klín pro kácení 3mA

Použitelné baterie: Milwaukee M18 (18V)

Hladina akustického tlaku (nejistota K=3dB(A)): 94,9 dB (A)

Hladina akustického výkonu (nejistota K=3dB(A)): 105,9 dB (A)

Prohlášení o shodě Titan 80 Pro a Titan 50

Výrobce: Eder Maschinenbau GmbH, Schweigerstraße 6,
38302 Wolfenbüttel, Deutschland

tímto prohlašuje na svou výhradní odpovědnost, že výrobky

Označení: mechanický štípací klín

Typy: Titan 80 Pro

Titan 50

splňuje všechna příslušná ustanovení směrnice 2011/65/EU (RoHs), 2006/42/ES, 2014/53/EU a následujících harmonizovaných normativních dokumentů:
EN ISO 12100

Zplnomocněná osoba pro technickou dokumentaci: Michael Pögel

Wolfenbüttel, dne 18.10.2022



Ulrich Schrader, Jednatel společnosti

Prohlášení o shodě Funk Titan 80

Výrobce: Eder Maschinenbau GmbH, Schweigerstraße 6,
38302 Wolfenbüttel, Deutschland

erklärt hiermit in alleiniger Verantwortung, dass die Produkte

Označení: rádiový kácecí klín

Typy: Funk Titan 80

splňuje všechna příslušná ustanovení směrnice 2011/65/EU (RoHs), 2006/42/ES, 2014/53/EU a následujících harmonizovaných normativních dokumentů:
EN ISO 12100
EN 62479:2010
DIN EN 301489-1:2020-06

Zplnomocněná osoba pro technickou dokumentaci: Michael Pögel

Wolfenbüttel, dne 18.10.2022



Ulrich Schrader, Jednatel společnosti

Informacje o tej instrukcji	111
Zakres obowiązywania.....	111
Przedstawienie ostrzeżeń.....	111
Symbole w tej instrukcji i na urządzeniu.....	112
Rękojmia.....	113
Gwarancja.....	113
Wskazówki bezpieczeństwa	114
<i>Użytkowanie zgodne z przeznaczeniem</i>	114
<i>Limity zastosowania</i>	115
<i>Użytkowanie niezgodne z przeznaczeniem</i>	115
<i>Kwalifikacje użytkownika</i>	116
<i>Ogólne wskazówki bezpieczeństwa</i>	116
<i>Wskazówki bezpieczeństwa dotyczące miejsca pracy</i>	116
<i>Postępowanie w nagłych wypadkach</i>	117
<i>Zabezpieczenia</i>	117
<i>Środki ochrony osobistej</i>	118
Dostawa	118
<i>Zawartość zestawu</i>	118
<i>uszkodzenia transportowe</i>	118
Budowa i działanie	120
<i>Działanie</i>	121
Uruchomienie i obsługa	121
<i>Przygotowania na drzewie</i>	121
<i>Wkładanie klinów drwalskich</i>	126
<i>Sterowanie Funk Titan 80</i>	129
<i>Funkcje diod LED – wskazania dla Funk Titan 80</i>	131
Ścinanie drzewa	132
Czyszczenie i utrzymanie	133
Konserwacja i usterki	134
Wycofanie z użytku i utylizacja	134
Dane techniczne	135
Deklaracja zgodności Titan 80 Pro i Titan 50	136
Deklaracja zgodności Funk Titan 80	136

Informacje o tej instrukcji

Zakres obowiązywania

Niniejsza instrukcja dotyczy klinów drwalskich Titan 80 Pro, Funk Titan 80 i Titan 50.

Instrukcja jest przeznaczona dla wszystkich użytkowników wymienionych klinów drwalskich. Należą do nich wykwalifikowani i przeszkoleni specjaliści z segmentu gospodarki leśnej.

Instrukcja zawiera ważne informacje na temat bezpiecznego uruchamiania i stosowania klinów drwalskich oraz instruktażu w kwestii ryzyk i niebezpieczeństw przy korzystaniu z tego urządzenia. Przed użyciem klinów drwalskich należy starannie i ze zrozumieniem przeczytać niniejszą instrukcję obsługi.

NIEBEZPIECZEŃSTWO

Przeczytać i stosować się do zaleceń w niniejszej instrukcji obsługi

Niniejsza instrukcja obsługi zawiera ważne informacje pozwalające zapobiec szkodom rzeczowym, obrażeniom i śmierci.

Przedstawienie ostrzeżeń

HASŁO OSTRZEGAWCZE

Rodzaj i źródło zagrożenia!

Skutki





- Środki ochrony


- **Hasło ostrzegawcze** określa stopień zagrożenia.
- Część **„Rodzaj i źródło zagrożenia”** zawiera informacje na temat rodzaju i źródła zagrożenia.
- Część **„Skutki”** opisuje możliwe skutki nieprzestrzegania ostrzeżeń.
- Część **„Środki ochrony”** opisuje, w jaki sposób można uniknąć zagrożenia. Należy koniecznie stosować się do środków ochrony!

Hasła ostrzegawcze mają następujące znaczenia:

Hasło ostrzegawcze	Znaczenie
NIEBEZPIECZEŃSTWO!	Oznacza zagrożenie prowadzące do śmierci lub ciężkich obrażeń, jeśli nie zostanie uniknięte.
OSTRZEŻENIE!	Oznacza zagrożenie mogące prowadzić do śmierci lub ciężkich obrażeń, jeśli nie zostanie uniknięte.
OSTROŻNIE!	Oznacza zagrożenie mogące prowadzić do lekkich lub średnich obrażeń, jeśli nie zostanie uniknięte.
UWAGA!	Oznacza możliwość uszkodzenia mienia. Może dojść do szkód w otoczeniu, mieniu lub samym urządzeniu, jeśli zagrożenie nie zostanie uniknięte.

Symbole w tej instrukcji i na urządzeniu

Symbol	Znaczenie
	Nieprzestrzeganie tego zalecenia może prowadzić do zakłóceń w pracy urządzenia.
>	Instrukcja działania: Opisuje czynności, które należy wykonać.
	Instrukcja zawiera ważne informacje na temat eksploatacji. Przed ten uruchomieniem należy przeczytać instrukcję obsługi oraz wskazówki bezpieczeństwa i bezwzględnie ich przestrzegać!
	Nosić rękawice robocze!
	Nosić obuwie ochronne!

Symbol	Znaczenie
	Podczas korzystania z wkrętarki udarowej nosić łączoną ochronę głowy z ochroną słuchu i twarzy

Rękojmia

Urządzenie jest objęte rękojmią w zakresie określonym w przepisach prawa. Wszelkie wady, które można przypisać błędom materiałowym lub montażowym, należy niezwłocznie zgłaszać sprzedawcy. Zaświadczenie nabycia urządzenia musi zostać przedłożone w momencie korzystania ze świadczenia gwarancyjnego w postaci faktury lub paragonu. Rękojmia nie obejmuje wad wynikających z naturalnego zużycia, wpływu temperatury, warunków atmosferycznych ani uszkodzeń spowodowanych nieprawidłowym podłączeniem, montażem, obsługą, smarowaniem lub narażenia na nadmierne naprężenia Rękojmia nie obejmuje także szkód spowodowanych niewłaściwym użytkowaniem urządzenia, np. dokonywaniem nieodpowiednich modyfikacji lub samodzielnymi naprawami przez właściciela bądź osoby trzecie, jak również jego celowym przeciążaniem.

Gwarancja

Okres gwarancji w przypadku komercyjnego lub zawodowego stosowania lub użytkowania wynosi 12 miesięcy od daty dostarczenia. Nie ma to wpływu na rękojmię. Roszczenia z tytułu gwarancji uwzględniane są wyłącznie po okazaniu przez nabywcę dowodu zakupu. Jego kopię należy załączyć do wniosku gwarancyjnego. Adres nabywcy i numer seryjny muszą być jednoznacznie widoczne. Powstałe w okresie gwarancyjnym wady, które spowodowane są błędami materiałowymi lub produkcyjnymi, zostają usuwane poprzez naprawę urządzenia, jeśli wystąpiły pomimo odpowiedniej obsługi i konserwacji narzędzia.

Producent nie ponosi odpowiedzialności za:

- części podlegające naturalnemu zużyciu
- Nieprzestrzeganie instrukcji obsługi oraz brak lub niewłaściwa pielęgnacja, np. za małe smarowanie
- konsekwencje niewłaściwej konserwacji i napraw
- uszkodzenia spowodowane niewłaściwym obchodzeniem się i obsługą

Części eksploatacyjne, jak płyty ze stali sprężynowej, wrzeczona i nakrętki napędowe, nie są objęte gwarancją.

Mocowania szczipiane między dwuwarstwowymi płytami ze stali sprężynowej służą do pierwszego montażu i mogą poluzować się

podczas eksploatacji. Nie ma to żadnego wpływu na działanie i nie podlega gwarancji/rękojmi.

Wskazówki bezpieczeństwa

Mechaniczne kliny drwalskie zostały wyprodukowane zgodnie z ogólnie przyjętymi zasadami techniki. Mimo to istnieje zagrożenie uszczerbku na zdrowiu i szkód materialnych w przypadku nieprzestrzegania następujących podstawowych wskazań bezpieczeństwa oraz ostrzeżeń i instrukcji działania zawartych w tej instrukcji.

- > Przed rozpoczęciem pracy z klinami drwalskimi należy dokładnie i w całości przeczytać niniejszą instrukcję.
- > Należy przechowywać tę instrukcję w taki sposób, aby pozostała ona czytelna.
- > Upewnić się, że instrukcja jest cały czas dostępna dla wszystkich, a w razie potrzeby przekazać ją osobom trzecim

Użytkowanie zgodne z przeznaczeniem

Titan 80 Pro i Titan 50 są stosowane do pozyskiwania drewna i drewna grubego oraz nie stanowią alternatywny dla prac z klinem do obalania. Titan 80 Pro może być stosowany z grzechotką lub wkrętarką udarową do 1360 Nm. Titan 50 może być stosowany z grzechotką lub wkrętarką udarową do 750 Nm.

Względem klasycznego klina z klinem do obalania model Titan 80 Pro ma następujące zalety:

- możliwe wykręcanie i dostawianie klina przy zbyt małej wysokości
- praca z oszczędzaniem sił i w korzystnej ergonomicznej pozycji dzięki wysokim siłom podnoszenia i przełożeniom
- zwiększone bezpieczeństwo podczas wycinki na zboczach
- niebezpieczeństwo z powodu spadającego martwego drewna jest ograniczone dzięki klinom o niewielkich drganiach

Funk Titan 80 wyróżnia się także możliwością obsługi zdalnej. Dzięki temu przed wycinką użytkownik może wyjść ze strefy zagrożenia drzewa i cofnąć się w bezpieczne miejsce.

Limity zastosowania

W przypadku silnego nachylenia bocznego i tylnego występuje niebezpieczeństwo zerwania pachwiny przełomu przed przekroczeniem punktu przewrócenia, dlatego w tej sytuacji nie wolno stosować klinów drwalskich. Klinami drwalskimi nie wolno też ścinać wcześniej uszkodzonych drzew, np. przez grzyby lub zgniliznę ani stojącego drewna martwego. Za pomocą tych klinów drwalskich wolno ścinać tylko zdrowe drzewa o normalnym kształcie.

OSTRZEŻENIE

Kliny drwalskie nie zastępują wciągacza linowego ani wciągarki linowej.

Użytkowanie zgodne z przeznaczeniem obejmuje również przeczytanie ze zrozumieniem i w całości niniejszej instrukcji, w szczególności rozdziału „Wskazówki bezpieczeństwa”.

Użytkowanie niezgodne z przeznaczeniem

Zabronione są wszystkie formy użytkowania niezgodnego z przeznaczeniem. Użytkowanie niezgodne z przeznaczeniem obejmuje:

- Usuwanie lub modyfikacje zabezpieczeń,
- Stosowanie klinów drwalskich w inny sposób niż opisano w rozdziale „Zastosowanie zgodne z przeznaczeniem”.
- Stosować Titan 80 Pro tylko z wkrętarkami udarowymi lub grzechotkami o maksymalnej długości 450 mm, które mają mocowanie 1/2 cala. Dostosowanie do innych wielkości lub długości dźwigni nie jest dozwolone.
- wykonywanie innych prac związanych z czyszczeniem, konserwacją i naprawą niż wymieniono w rozdziałach Czyszczenie i konserwacja.
- Nie stosować do Funk Titan 80 innych akumulatorów niż oryginalny Milwaukee 18V.

W przypadku użytkowania niezgodnego z przeznaczeniem użytkownik traci prawo do gwarancji.

Producent nie odpowiada za uszkodzenia sprzętu i uszczerbek na zdrowiu powstałe w wyniku użytkowania niezgodnego z przeznaczeniem.

Kwalifikacje użytkownika

Kliny drwalskie mogą być używane tylko przez osoby,

- które na podstawie niniejszej instrukcji zapoznały się z urządzeniem oraz związanymi z nim niebezpieczeństwami.
- mają odpowiednie wykształcenie z zakresu gospodarki leśnej oraz podstawową wiedzę na temat techniki ścinania i metod pozyskiwania drewna.

Osoby stosujące kliny drwalskie nie mogą znajdować się pod wpływem alkoholu, innych narkotyków lub leków wpływających na zdolność reakcji ani być zmęczone, chore lub podrażnione.

Osoby poniżej 18. roku życia nie mogą używać urządzenia ani ścinać drzew. Dozwolone jest jednak wyznaczanie do tego rodzaju czynności osób w wieku ponad 16 lat na podstawie ustawy o ochronie pracy młodzieży (JArbSchG), o ile jest to wymagane do uzyskania celu kształcenia i zagwarantowana jest ochrona w postaci nadzoru przez specjalistę.

Ogólne wskazówki bezpieczeństwa

- > Należy bezwzględnie przestrzegać zasad zawartych w tej instrukcji, aby wykluczyć wystąpienie zagrożeń i szkód.
- > Należy stosować się do właściwych przepisów dotyczących zapobiegania wypadkom, jak również do innych ogólnych zasad bezpieczeństwa i higieny pracy.
- > Stosować urządzenie tylko w nienagannym stanie
- > Należy używać urządzenia tylko z zabezpieczeniami zainstalowanymi lub dostarczonymi przez producenta.
- > Należy bezwzględnie przestrzegać instrukcji użytkownika wszystkich stosowanych przedmiotów wyposażenia.
- > Zabrania się odłączania elementów ochronnych i zabezpieczających – w razie potrzeby należy je wyczyścić.

Wskazówki bezpieczeństwa dotyczące miejsca pracy

- > Odgrodzić drogi w obszarze ścinki jednoznacznie tabliczkami ostrzegawczymi i taśmą odgradzającą.
- > Należy zwrócić uwagę, aby w obszarze ścinki nie znajdowali się ludzie ani przedmioty.

- > Między ścinanymi drzewami należy zachować bezpieczny odstęp w promieniu co najmniej 2 długości drzewa.
- > W miejscu pracy nie powinno być resztek drewna, przeszkód ani miejsc grożących potknięciem.
- > Obszar pracy powinien być równy, stabilny przy chodzeniu, z dostateczną swobodą ruchu.
- > Aby zapewnić cofanie się bez przeszkód, należy usunąć z obszaru cofania gałęzie oraz inne przeszkody, pod kątem ok. 45° za ścinanym drzewem.
- > Zapewnić, aby potrzebne narzędzia były szybko dostępne, ale nie przeszkadzały.
- > W miejscu pracy dostępne powinno być odpowiednie wyposażenie pierwszej pomocy.
- > Prace należy wykonywać tylko przy świetle dziennym oraz w dobrych warunkach atmosferycznych.
- > Ścinki nie wolno przeprowadzać przy silnym wietrze lub burzy.
- > Przy zastosowaniu Titan 80 Pro i Titan 50 należy odsunąć się w bok od pnia, aby zminimalizować zagrożenia z powodu pękającego pnia.

Postępowanie w nagłych wypadkach

W razie bezpośredniego zagrożenia dla zdrowia osób lub uszkodzenia sprzętu np. w wyniku awarii lub sytuacji niebezpiecznej:

- > Natychmiast wyłączyć klin drwalski
- > Nie włączać grzechotki, wkrętarki akumulatorowej ani pilota i pozostać urządzenie w rzazie ścinającym.
- > Natychmiast wyjść ze strefy zagrożenia.
- > Zlecić usunięcie nieprawidłowości działania upoważnionemu specjalistycznemu dystrybutorowi.

Zabezpieczenia

Kliny drwalskie mogą być stosowane tylko z urządzeniami ochronnymi i zabezpieczającymi przeznaczonymi do danego celu (np. pokrywą). Zabrania się odłączania elementów ochronnych i zabezpieczających – w razie potrzeby należy je wyczyścić.

Środki ochrony osobistej

- > Podczas obsługi urządzeń należy nosić następujące środki ochrony osobistej:
 - Ochrona głowy
 - Robocze obuwie ochronne
 - Ochrona słuchu w przypadku stosowania wkrętarki udarowej

Dostawa

Zawartość zestawu

Titan 80 Pro i Titan 50:

Klin drwalski, instrukcja obsługi, grzechotka (dołączony tylko do art. 300001 i 300006).

Funk Titan 80:

Radiowy klin drwalski, instrukcja obsługi, pilot, torba, akumulator 5 Ah (dołączony tylko do art. 300004). Nie zawarte są baterie (3 szt. AAA) do pilota.

Uszkodzenia transportowe

Uszkodzenia powstałe podczas transportu są widoczne poprzez uszkodzenie opakowania lub podrapane bądź zdeformowane części.

- > Należy koniecznie odnotować uszkodzenia w liście przewozowym: Zarówno w kopii dla kupującego, jak i w podpisany przez niego oryginale.
- > Koniecznie żądać poświadczenia przez kuriera (kierowcę).

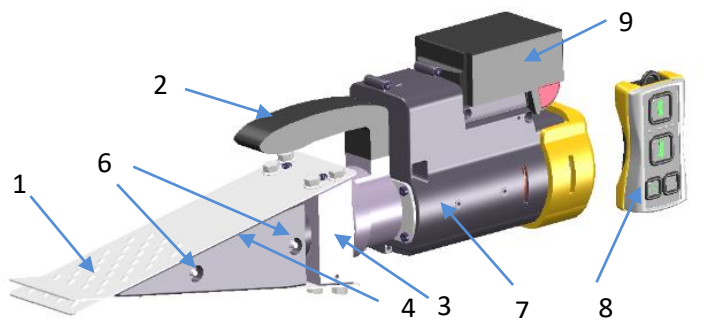
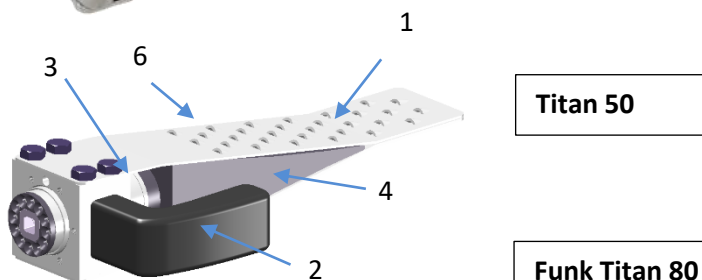
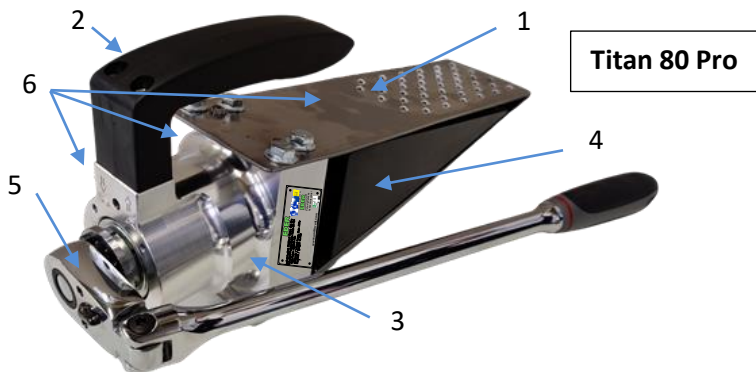
Jeśli kurier odmawia potwierdzenia wystąpienia szkód, zalecane jest odmówienie przyjęcia przesyłki i przekazanie nam tej informacji. Późniejsze roszczenia bez bezpośredniej adnotacji na liście przewozowym nie będą uznane ani przez spedytora, ani przez ubezpieczyciela.

W przypadku podejrzenia ukrytych szkód wynikających z transportu:

- > Należy zgłosić wadę najpóźniej po dwóch dniach – po tym czasie dostarczona przesyłka musi zostać całkowicie sprawdzona. Późniejsze zgłoszenia zwykle nie są akceptowane.
- > Należy nanieść odpowiednią adnotację na dokumentach przewozowych: „Przyjęcie towaru nastąpiło z zastrzeżeniem możliwości wystąpienia ukrytego uszkodzenia wynikającego z transportu”.

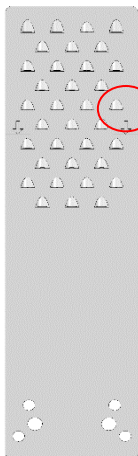
Ubezpieczyciele i spedytorzy często reagują nieufnie i odmawiają świadczeń. Dlatego należy jednoznacznie udokumentować uszkodzenia (ewentualnie je sfotografować).

Budowa i działanie



1	Płyty ze stali sprężynowej z rzędami zębów	6	Gniazdo smarowe
2	Rączka	7	Napęd radiowy
3	Szczelnie zamknięty wał z nakrętką napędową	8	Pilot
4	Klin podnoszący ze specjalnego tworzywa sztucznego	9	Akumulator
5	Grzechotka (opcjonalnie)		

Działanie



Kliny drwalskie mogą być stosowane wyłącznie do pozyskiwania drewna. Klíny drwalskie są wsuwane w przygotowany symetryczny profil w kształcie klina, wycięty na odpowiedniej wysokości w pniu drzewa. Na płytach ze stali sprężynowej znajduje się oznaczenie, do którego trzeba wprowadzić klíny drwalskie w pień drzewa. W przeciwnym razie należy powiększyć symetryczny profil w kształcie klina na klin drwalski, aż będzie go można wsunąć do oznaczeń. Rzędy zębów płyt ze stali sprężynowej wbijają się w ustawione w pionie włókna drewna. Między płytami ze stali sprężynowej znajduje się klin podnoszący ze specjalnego tworzywa sztucznego. Za pomocą grzechotki, wkrętarki udarowej (Titan 80 Pro 1360Nm; Titan 50 750Nm) lub napędu radiowego wrzeczono jest napędzane i klin podnoszący rozszerza rżaz ścinający. Po ścięciu klin podnoszący można ponownie cofnąć do pozycji wyjściowej. W przypadku grubych drzew o dużej pierśnicy można stosować dwa klíny drwalskie obok siebie, aby zwiększyć siłę podnoszenia i zapewnić bezpieczeństwo pracy.

Uruchomienie i obsługa

Aby zapewnić bezpieczne stosowanie klina drwalskiego, należy używać go wyłącznie z techniką zabezpieczającą ścinkę. Została ona opisana poniżej.

Przygotowania na drzewie

Ocena drzewa

Przed rozpoczęciem ścinki należy starannie ocenić ścinane drzewo. Należy uwzględnić przy tym poniższe czynniki wpływające na ścinanie:

- > nachylenie wysokości drzewa
- > naturalny zwis
- > stan i kształt gałęzi (suche lub luźne gałęzie)
- > kierunek i siła wiatru
- > przeszkody w otoczeniu (domy, drogi, przewody prądu)
- > Drzewo należy ścinać w miarę możliwości w naturalnym kierunku
- > Nośność drewna w obszarze stosowanego klina drwalskiego (zgnilizna)

Docinanie wyrostów korzeniowych

Docinać silne wyrosty korzeniowe, aby zapewnić wydajne ścinanie i ustalić miejsce wycofania.

OSTROŻNIE

Jeśli ścinane drzewo w obszarze późniejszej pachwiny przełomu ma destabilizującą zgniliznę, należy koniecznie pozostawić wyrosty korzeniowe w punktach zaczepiania podcięcia klinowego / zawiasu.

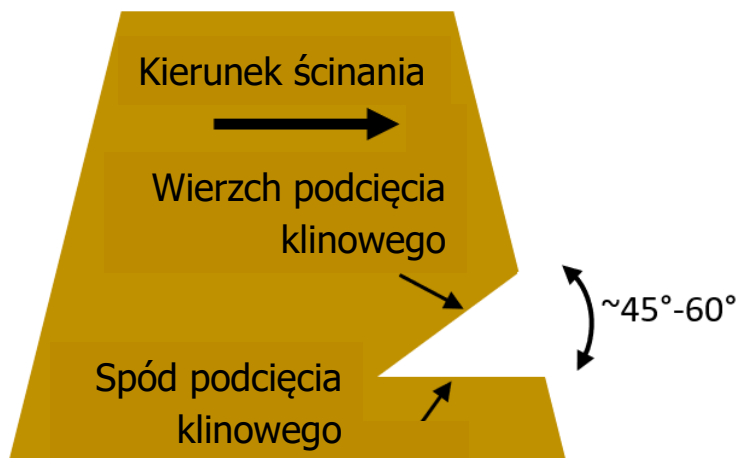
- > W takiej sytuacji docinać wyrosty korzeniowe tylko w obszarze przykładania klina drwalskiego i w razie potrzeby „w kierunku ścinania”
- > Wykonać górne i dolne cięcia podcięcia klinowego w taki sposób, aby dokładnie się zrównały.



Cięcie podcięcia klinowego

Po ustaleniu kierunku padania ścinanego drzewa należy wyciąć podcięcie klinowe. Podcięcie klinowe jest wykonywane w kierunku padania drzewa. Podcięcie klinowe wykonuje się w następujący sposób:

- > Wykonać spód podcięcia klinowego (3) i wierzch podcięcia klinowego (2).



OSTROŻNIE

Niebezpieczeństwo obrażeń ciała z powodu przedwczesnego zerwania drzewa!

Należy zwrócić uwagę, aby górne i dolne cięcia podcięcia klinowego dokładnie się zrównały. Nie mogą być również wykonane zbyt głęboko, ponieważ pachwina przełomu może wówczas przedwcześnie się zerwać i spowodować poważne obrażenia ciała.

Wykonać górne i dolne cięcia podcięcia klinowego w taki sposób, aby dokładnie się zrównały.



Głębokość podcięcia klinowego 1/5-1/3 średnicy pnia i kąta otwarcia podcięcia klinowego musi wynosić 45°-60°.

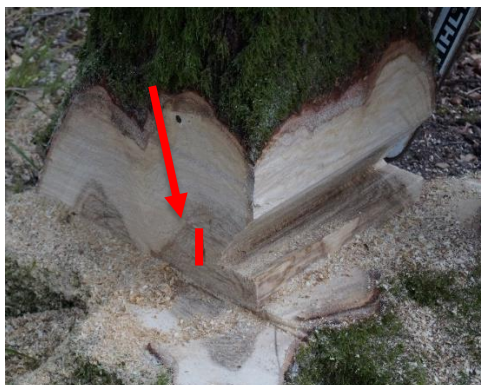
Oznaczanie pachwiny przełomu

Pachwina przełomu to nieprzecięta część między podcięciem klinowym a razem ścinającym. Pachwina przełomu tworzy zawias utrzymujący obalane drzewo w trakcie ścinania i zapobiega niekontrolowanemu upadkowi drzewa. Pachwina przełomu zapewnia bezpieczny upadek drzewa w przewidzianym kierunku.



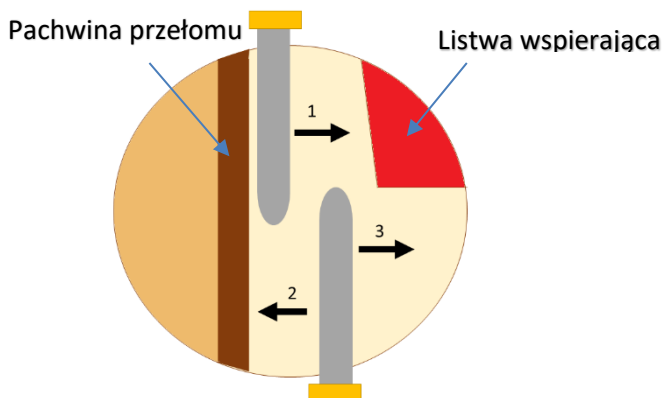
Wysokość cięcia i głębokość wprowadzenia szyny tnącej należy dobrać tak, aby pachwina przełomu wynosiła 1/10 średnicy pnia.

> Zaznaczyć pachwinę przełomu, np. rysując kreskę kredą



Wykonanie rzazu ścinającego

Rzaz ścinający jest wykonywany jako cięcie sztyletowe. Po wbiciu piły mechanicznej tworzona jest pachwina przełomu na podstawie oznaczeń, a następnie wykonywany jest rzaz ścinający do tyłu do listwy wspierającej. Listwa wspierająca zatrzymuje się na grubości od 10% do 20% średnicy pnia. Następnie z drugiej strony drzewa pachwina przełomu zostaje całkowicie wycięta. Podczas prowadzenia cięcia należy zwrócić uwagę, aby nie powstawały żadne stopnie cięcia, do których może przesunąć się klin posuwu.



OSTRZEŻENIE

Wyciskanie klina z razu ścinającego

Rzaz ścinający musi być wykonany precyzyjnie i nie może być żadnych stopni cięcia, do których może przesunąć się klin posuwu. Należy również zapewnić, aby nie doszło do kolizji klina posuwu z pachwiną przełomu.

- > Należy zwrócić uwagę na gładki kształt razu ścinającego
- > Należy pamiętać, aby pozostawić dostateczny odcinek na klin posuwu.

OSTRZEŻENIE

Niebezpieczeństwo obrażeń ciała z powodu padającego drzewa!

- > Należy zwrócić uwagę na prawidłowe wymiary pachwiny przełomu i listwy wspierającej.

Wkładanie klina zabezpieczającego

Aby utrzymać otwarty rzaz ścinający i zabezpieczyć pień, należy zastosować klin zabezpieczający.



Stosować kliny zabezpieczające z aluminium lub tworzywa sztucznego.

Wkładanie klinów drwalskich

Po wykonaniu rzażu ścinającego i zabezpieczeniu ścinanego drzewa klinami zabezpieczającymi, klin drwalski jest wkładany w symetryczny otwór o kształcie klina, tak zwane cięcie rozszerzające.

- > Powiększyć cięcie rozszerzające w taki sposób, aby urządzenie można było włożyć co najmniej do oznaczenia na płytach ze stali sprężynowej.
- > Wysunąć klin podnoszący, aż urządzenie będzie stabilnie umieszczone w drewnie.

i

Jeśli drewno jest zamrożone, klin drwalski należy ewentualnie włożyć głębiej, aż będzie stabilnie utrzymywany.

UWAGA

Uszkodzenie klina drwalskiego z powodu nieprawidłowej obsługi!

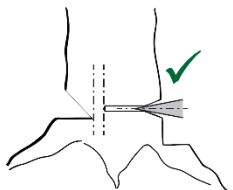
Jeśli klin drwalski nie zostanie włożony w poziomie i w przybliżeniu pod kątem 90° względem pachwiny przełomu, urządzenie może ulec uszkodzeniu.

- > Sprawdzić, czy klin drwalski jest wyrównany z rzażem ścinającym, a klin podnoszący może bez przeszkód rozszerzyć rzaż ścinający.
- > Sprawdzić, czy klin drwalski nie uderza w pachwinę przełomu.
- > Nie uderzać młotkiem w klin drwalski.

Smarowanie i czyszczenie klina drwalskiego

Maksymalną siłę podnoszenia i okres trwałości można uzyskać tylko przez dostateczne smarowanie i stabilne przemieszczanie. Wysuwanie na sucho pod obciążeniem może spowodować uszkodzenia.

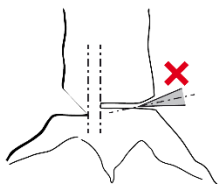
- > Smarować i czyścić klin drwalski przed każdym ścinaniem.



Prawidłowo!

Sposób prawidłowego wkładania klina drwalskiego:

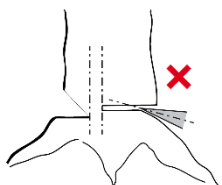
- Wyrównać wyrosty korzeniowe
- „Cięcie rozszerzające” wykonane symetrycznie
- Włożyć klin drwalski co najmniej do oznaczenia.
- Klin włożony w rżaz ścinający (90°) równo względem pachwiny przełomu
- Klin wczepia się bezpiecznie w drewno



Nieprawidłowo!

- „Cięcie rozszerzające” wykonane niesymetrycznie (do góry lub do dołu).
- Klin nie jest wyrównany w rżazie ścinającym.

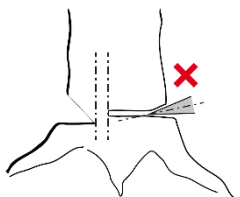
Skutek: Klin podnoszący i wrzeciono zostają obciążone poprzecznie. Uszkodzenie wrzeciona, nakrętki napędowej i klina podnoszącego.



Nieprawidłowo!

- Wyrosty korzeniowe nie wyrównane
- Na klin działa nacisk od dołu przez wyrost korzeniowy. W związku z tym klin jest wciskany w rżaz ścinający coraz bardziej przekrzywiony.

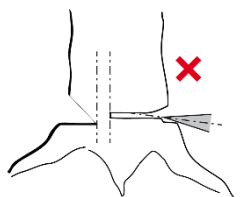
Skutek: Uszkodzenie wrzeciona, nakrętki napędowej i klina podnoszącego.



Nieprawidłowo!

- Krawędź pilarska z powodu łańcucha piły mechanicznej w cięciu rozszerzającym (możliwa na górze lub na dole).
- Klin jest dociskany z powodu niedostatecznego wykształcenia przez krawędź cięcia.
- Obciążenie skośne klina podnoszącego.

Skutek: Uszkodzenie wrzeciona, nakrętki napędowej i klina podnoszącego.



OSTRZEŻENIE

Niebezpieczeństwo odłamków!

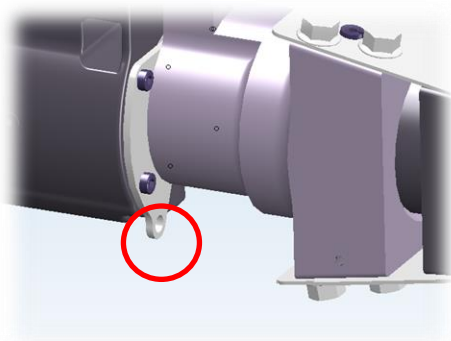
Jeśli piła mechaniczna zetknie się z klinem zabezpieczającym lub klinem drwalskim, części mogą zostać odłamane i spowodować poważne obrażenia ciała.

- > Podczas ścinania należy zawsze nosić wyznaczone środki ochrony.
- > Zwrócić uwagę, aby listwa przytrzymująca nie została przecięta w tym samym cięciu, w którym wsunięty został klin drwalski.

Niebezpieczeństwo obrażeń ciała z powodu padającego drzewa!

- > Zwrócić uwagę na prawidłowe wymiary pachwiny przełomu.
- > Zwrócić uwagę na sąsiednie drzewa
- > Nie przecinać pachwiny przełomu, ponieważ drzewo może wówczas upaść w kierunku rzazu ścinającego i spowodować poważne obrażenia ciała.

W przypadku ścinania na zbczku należy zabezpieczyć klin drwalski przed spadnięciem np. liną. Funk Titan 80 ma zaczep na karabińczyk.

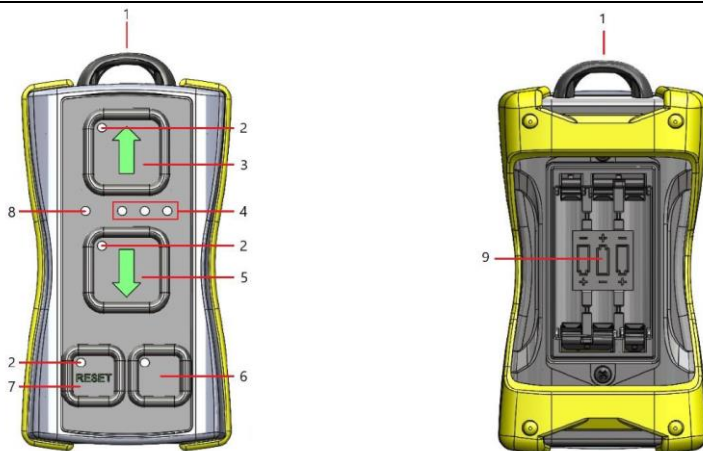


Sterowanie Funk Titan 80

Zwrócić uwagę, aby klin mógł być załączany tylko pilotem, jeśli nie może dojść do zagrożenia dla ludzi.

OSTROŻNIE

Podczas wsuwania klina występuje niebezpieczeństwo zgniecenia między klinem posuwu a obudową.



- | | | |
|-------------------------|--------------------------|--------------------------|
| 1. Uchwyt | 4. Diody LED sygnału | 7. Przycisk „Reset” |
| 2. Diody LED przycisków | 5. Przycisk „Do tyłu” | 8. Dioda LED statusu |
| 3. Przycisk „Do przodu” | 6. Rezerwa (bez funkcji) | 9. Komora baterii 3x AAA |

Otworzyć komorę baterii z tyłu pilota i włożyć baterie AAA lub akumulatory AAA. Zwrócić przy tym uwagę na biegunowość. Włożyć akumulator 18 V w klin drwaliński.

Włączanie urządzenia

Pilot jest włączany po naciśnięciu jednego z przycisków „Do przodu”, „Do tyłu” lub „Reset” (nr 3, 5 i 7). Po włączeniu pilota zapala się lampka LED statusu (nr 8)

Obsługa urządzenia

Po przytrzymaniu przycisku do przodu klin wysuwa się, natomiast cofa się po przytrzymaniu naciśniętego przycisku do tyłu. Po puszczeniu przycisków silnik niezwłocznie się zatrzymuje. Czas pracy silnika jest ograniczony, urządzenie rozpoznaje automatycznie punkty końcowe i samoczynnie wyłącza mechanizm udarowy.

Reset

Jeśli droga przesunięcia nie jest prawidłowa, można przez naciśnięcie przycisku reset przez co najmniej 1 s uruchomić funkcję reset. Klin przesuwa się automatycznie do punktu początkowego. Jeśli nie nastąpi dojście do punktu początkowego z powodu przeszkody (np. brudu), silnik zostanie zatrzymany po 3 sek. (patrz Zatrzymanie awaryjne).

UWAGA

W momencie naciśnięcia przycisku reset klin nie może znajdować się w rzazie ścinającym

Zatrzymanie awaryjne

Jeśli w trakcie funkcji „Reset” klin nie dojdzie w ciągu ok. 3 s do punktu początkowego, urządzenie zatrzyma się ze względów bezpieczeństwa i nie dopuści do żadnych innych funkcji. W takiej sytuacji dioda LED statusu miga na czerwono.

Resetowanie zatrzymania awaryjnego

Aby przywrócić tryb zwykły, można podczas fazy zatrzymania awaryjnego nacisnąć jednocześnie przyciski do przodu i do tyłu.

UWAGA

Przed zresetowaniem „zatrzymania awaryjnego” należy sprawdzić, czy klin nie jest zablokowany przez ewentualnie nagromadzony brud.

Wyłączanie urządzenia

Pilot i klin drwalski mają automatyczną funkcję wyłączania. Jeśli przez 1 minutę nie zostanie naciśnięty przycisk na pilocie, system wyłączy się automatycznie.

Parowanie urządzeń

Jeśli konieczne jest ponowne przyuczenie lub wymiana pilota, można go jeszcze raz sparować z radiowym klinem drwalskim. Przy włączonym pilocie należy na krótko nacisnąć jednocześnie przyciski „do przodu” i „reset”, dioda LED statusu będzie wówczas migać na czerwono. Przytrzymać teraz wciśnięte jednocześnie przyciski „do przodu” i „reset”, aż dioda LED statusu zgaśnie i diody LED sygnału zaczną po kolei się zapalać. Krótko później zapisany zostanie numer seryjny klina drwalskiego i pilot wróci automatycznie do normalnej pracy.

Jeśli nie można sparować pilota z klinem drwalskim, należy sprawdzić, czy akumulator klina drwalskiego jest włożony, a odstęp między urządzeniami nie jest zbyt duży.

Uwaga: Funkcja jest aktywna przez 1 minutę, następnie pilot wyłącza się.

Funkcje diod LED – wskazania dla Funk Titan 80

Dioda LED	Działanie	Znaczenie
Status (nr 8)	Szybkie ³ miganie na zielono/pomarańczowo	Akumulator klina drwalskiego rozładowany
	Szybkie ³ miganie na pomarańczowo	Baterie pilota prawie rozładowane i akumulator klina drwalskiego rozładowany
	Czerwony świeci	Baterie pilota prawie rozładowane
	Czerwony miga 5 razy	Baterie pilota rozładowane
	Wolne miganie na czerwono ²	Zatrzymanie awaryjne aktywne
Sygnal (nr 4)	Wszystkie migają	Brak sygnału klina drwalskiego
	Na środku świeci	Sygnal klina drwalskiego Ok
	Świeci się od lewej do prawej	Parowanie pilota i klina drwalskiego
Reset (nr 2)	Świeci	Funkcja reset aktywna
	Szybkie ³ miganie	Droga przesunięcia klina nie jest zapisana

1. Pilot jest zabezpieczony przed zmianą biegunowości. Jednak przy źle włożonych bateriach pilot nie działa.
2. Wolne miganie = interwał 0,5 s
3. Szybkie miganie = interwał 0,1 s

Ścinanie drzewa

- > Zwrócić uwagę, aby w obszarze ścinki nie znajdowali się ludzie ani przedmioty.
- > Przekazać znak ostrzegawczy, np. „Uwaga! Pada drzewo!”
- > Aktywować grzechotkę lub wkrętarkę udarową w kierunku ruchu wskazówek zegara, aby klin podnoszący ze specjalnego tworzywa sztucznego przesunął się do przodu i stopniowo powodował obalenie drzewa.
- > Prowadzić za nim przy tym cały czas klin zabezpieczający do momentu upadku drzewa.
- > Szybko wyjść ze strefy zagrożenia.
- > Obserwować koronę i drzewa stojące w pobliżu.
- > Pozostawać w bezpiecznym obszarze tak długo, aż drzewo znajdzie się na ziemi i nie będzie już innych niebezpieczeństw.
- > Kiedy osiągnięta zostanie pełna długość wysuwu, ale drzewo nie będzie jeszcze obalone, należy ponownie przyłożyć klin drwalski. Uwzględnić przy tym poniższe zasady:
- > Drzewo musi być zabezpieczone przez kliny zabezpieczające o dostatecznej wysokości.
- > Aktywować grzechotkę lub wkrętarkę udarową przeciwnie do ruchu wskazówek zegara, aby ponownie wsunąć klin podnoszący.
- > Na nowo przyłożyć klin drwalski i powtórzyć proces podnoszenia, obracając grzechotkę lub wkrętarkę udarową przeciwnie do ruchu wskazówek zegara.

UWAGA

Uszkodzenie klina drwalskiego

Napęd wrzeczona jest ograniczony mechanicznie. Po uzyskaniu pełnej długości wysuwu klina podnoszącego nie wolno obracać grzechotki lub wkrętarki udarowej dalej w kierunku zgodnym z ruchem wskazówek zegara.

- > Nigdy nie obracać grzechotki siłą ani jej nie przedłużać.
- > W przypadku urządzenia Titan 80 Pro nie stosować wkrętarki udarowej o sile przekraczającej 1360 Nm.
- > W przypadku urządzenia Titan 50 nie stosować wkrętarki udarowej o sile przekraczającej 750 Nm.

UWAGA

Uszkodzenie klina drwalskiego

Radiowy klin drwalski Titan 80 jest zabezpieczony wg IPX4. Nie należy go zanurzać ani nie narażać na działanie strumienia wody.

Czyszczenie i utrzymanie

- > Wyczyścić klin drwalski suchą ścierką.
- > Nie stosować środków czyszczących rozpuszczających smar, żrących i agresywnych.
- > Oczyszczyć urządzenie z resztek drewna, wiórów i innych zanieczyszczeń.
- > Dostateczne smarowanie wszystkich części obracających się i ślizgowych jest ważne dla zachowania długiej żywotności.
- > Przez trzy boczne smarowniczkę smar przy wsuniętym klinie jest włączany za pomocą praski smarowej w urządzenie oraz na powierzchnie ślizgowe między klinem a płytami ze stali sprężynowej. Preferuje się stosowanie smaru ekologicznego, np. smaru o dużej wydajności Kajo Bio LZR 2.
- > Smarować klin klina drwalskiego po każdym ścinaniu.
- > Uzupełniać smarowanie łożyska (smarowniczkę w obudowie aluminiowej) raz w roku
- > Przechowywać klin drwalski w miejscu suchym i chronić go przed brudem, pyłem lub wilgocią.

UWAGA

Uszkodzenie klina drwalskiego z powodu wilgoci!

Jeśli klin drwalski był narażony na wilgoć, niezwłocznie wymagane jest uzupełnienie smarowania.

Konserwacja i usterki

Regularnie sprawdzać płyty ze stali sprężynowej pod kątem uszkodzeń. Jeśli pojawią się pęknięcia lub kanciaste zniekształcenia materiału, należy je niezwłocznie wymienić.

Sprawdzać regularnie działanie klina drwalskiego. W tym celu obudowę należy zamocować w imadle i wykręcić klin do oporu. Jeśli posuw odbywa się z trudem, należy wymienić nakrętkę napędową. Wał powinien obracać się cicho i lekko.

W przypadku usterki zlecić sprawdzenie urządzenia producentowi lub dystrybutorowi.



Stosować wyłącznie sprawne technicznie oryginalne elementy akcesoriów i części zamienne.

W przypadku uszkodzenia Funk Titan 80 należy zapoznać się z tabelą w rozdziale Sterowanie radiowym klinem drwalskim.

Wycofanie z użytku i utylizacja

Jeśli klin drwalski nie jest już sprawny i konieczne jest jego złomowanie, należy go dezaktywować i zdemontować, tzn. doprowadzić urządzenie do stanu, w którym nie będzie mogło być wykorzystywane do celów, do których zostało skonstruowane.



Firma produkująca odrzuca wszelką odpowiedzialność za ewentualne szkody rzeczowe i obrażenia ciała, powstałe w wyniku ponownego użycia części narzędzia, jeśli części te zostały użyte do celu innego niż oryginalny.

Dane techniczne

Dane ogólne	Titan 80 Pro	Titan 50	Funk Titan 80
Długość	410 mm	240 mm	620 mm
Szerokość	90 mm	118 mm	120 mm
Wysokość	170 mm	72 mm	180 mm
Masa	5600 g	1600 g	8800 g
Wysokość klina podnoszącego	80 mm	50 mm	80 mm
Szerokość klina podnoszącego	90 mm	60 mm	90 mm
Długość klina podnoszącego	224 mm	158 mm	224 mm
Wysuw klina	160 mm	100 mm	160 mm
Skok gwintu	3 mm	2 mm	3 mm
Siła podnoszenia maks.	25 t	15 t	25 t
Wkrętarka udarowa	Przestrzegać instrukcji obsługi stosowanej wkrętarki udarowej		
Momenty obrotowe śrub mocujących			
Śruby płyt ze stali sprężynowej	35 Nm		
Śruby nakrętki napędowej	15 Nm		
Śruba ogranicznika wyciągania	50 Nm		
Nakrętki wału należy dokręcać ręcznie, następnie zamocować o jedną piątą obrotu i zablokować blachą zabezpieczającą z czterema śrubami. Śruby są sklejane środkiem Loctite 270 i dokręcane siłą 4 Nm.			

Inne dane techniczne dotyczące Funk Titan 80:

Stopień ochrony: IPX4

Częstotliwość radiowa: 868MHz

Kanał: 40

Zużycie prądu przy wyłączeniu: Pilot 0,2 mA | akumulator klina drwalskiego 3 mA

Stosowane akumulatory: Milwaukee M18 (18V)

Poziom ciśnienia akustycznego (niepewność K=3dB(A)): 94,9 dB (A)

Poziom mocy akustycznej (niepewność K=3dB(A)): 105,9 dB (

Deklaracja zgodności Titan 80 Pro i Titan 50

Producent: Eder Maschinenbau GmbH, Schweigerstraße 6,
38302 Wolfenbüttel, Niemcy

oświadcza niniejszym na własną odpowiedzialność, że produkt

Nazwa: mechaniczny klin drwalski

Typy: Titan 80 Pro

Titan 50

jest zgodny ze wszystkimi właściwymi przepisami dyrektywy 2011/65/UE (RoHs),
2006/42/WE, 2014/53/UE oraz poniższymi zharmonizowanymi dokumentami
normatywnymi:

EN ISO 12100

Osoba odpowiedzialna za dokumentację techniczną: Michael Pögel

Wolfenbüttel, 18.10.2022



Ulrich Schrader, Prezes

Deklaracja zgodności Funk Titan 80

Producent: Eder Maschinenbau GmbH, Schweigerstraße 6,
38302 Wolfenbüttel, Niemcy

oświadcza niniejszym na własną odpowiedzialność, że produkt

Nazwa: radiowy klin drwalski

Typy: Funk Titan 80

jest zgodny ze wszystkimi właściwymi przepisami dyrektywy 2011/65/UE (RoHs),
2006/42/WE, 2014/53/UE oraz poniższymi zharmonizowanymi dokumentami
normatywnymi:

EN ISO 12100

EN 62479:2010

DIN EN 301489-1:2020-06

Osoba odpowiedzialna za dokumentację techniczną: Michael Pögel

Wolfenbüttel, 18.10.2022



Ulrich Schrader, Prezes

Over deze handleiding	138
<i>Geldigheid.....</i>	<i>138</i>
<i>Weergave van waarschuwingen.....</i>	<i>138</i>
<i>Pictogrammen in deze handleiding en op het apparaat.....</i>	<i>139</i>
<i>Wettelijke garantie.....</i>	<i>140</i>
<i>Garantie</i>	<i>140</i>
Veiligheidsinstructies	141
<i>Doelmatig gebruik</i>	<i>141</i>
<i>Inzetbeperkingen.....</i>	<i>141</i>
<i>Ondoelmatig gebruik.....</i>	<i>142</i>
<i>Kwalificatie van personeel</i>	<i>143</i>
<i>Algemene veiligheidsinstructies</i>	<i>143</i>
<i>Veiligheidsinstructies voor het werkgebied.....</i>	<i>143</i>
<i>Werkwijze bij een noodsituatie.....</i>	<i>144</i>
<i>Veiligheidsvoorzieningen</i>	<i>144</i>
<i>Persoonlijke beschermingsmiddelen.....</i>	<i>145</i>
Levering	145
<i>Leveromvang.....</i>	<i>145</i>
<i>Transportschade.....</i>	<i>145</i>
Structuur en functie.....	146
<i>Functie.....</i>	<i>147</i>
Ingebruikname en bediening	147
<i>Vorbereidingen aan de boom.....</i>	<i>147</i>
<i>Plaatsen van de velwig.....</i>	<i>152</i>
<i>Bediening van de Funk Titan 80.....</i>	<i>155</i>
<i>Ledfuncties - weergave voor Funk Titan 80.....</i>	<i>157</i>
Boom vellen	158
Reiniging en reparatie.....	159
Onderhoud en storingen.....	160
Uit bedrijf nemen en afvoeren.....	160
Technische gegevens.....	161
Conformiteitsverklaring Titan 80 Pro en Titan 50.....	162
Conformiteitsverklaring Funk Titan 80.....	162

Over deze handleiding

Geldigheid

Deze instructies zijn van toepassing op de Titan 80 Pro, Funk Titan 80 en Titan 50 wiggen.

De instructies zijn bedoeld voor alle gebruikers van de genoemde wiggen. Hiertoe behoren opgeleide en geschoolde bosbouw vaklieden.

De handleiding bevat belangrijke informatie voor het veilig bedienen en gebruiken van de wiggen, en om u te informeren over de risico's en gevaren die verbonden zijn aan het gebruik van dit werktuig. Voordat de velwiggen gebruikt kunnen worden, moet de onderhavige gebruikershandleiding zorgvuldig worden gelezen en begrepen.

GEVAAR

Lees de instructies in deze gebruikershandleiding door en volg deze op.

Deze gebruikershandleiding bevat belangrijke informatie ter voorkomen van schade aan eigendommen, letsel en overlijden.

Weergave van waarschuwingen

SIGNAALWOORD

Soort en bron van gevaar!

Gevolgen

- Gevaarbescherming

- Het **signaalwoord** geeft de ernst van het gevaar aan.
- De paragraaf "**Soort en bron van gevaar**" identificeert de aard of de bron van het gevaar.
- De paragraaf "**Gevolgen**" beschrijft mogelijke gevolgen als niet op de waarschuwing wordt gelet.
- De paragraaf "**Gevaarbescherming**" geeft aan hoe u het gevaar kunt vermijden. U moet zich aan deze veiligheidsmaatregelen houden!

De signaalwoorden hebben de volgende betekenis:

Waarschuwingswoord	Betekenis
GEVAAR!	Duidt op een gevaar dat zeker tot de dood of ernstig letsel zal leiden als u het gevaar niet vermijdt.
WAARSCHUWING!	Duidt op een gevaar dat kan leiden tot ernstig of dodelijk letsel als u het gevaar niet vermijdt.
VOORZICHTIG!	Duidt op een gevaar dat kan leiden tot licht tot matig letsel als u het gevaar niet vermijdt.
OPGELET!	Duidt op mogelijke materiële schade. Er kan schade ontstaan aan milieu, materiële activa, of de apparatuur zelf als u dit gevaar niet vermijdt.

Pictogrammen in deze handleiding en op het apparaat

Symbol	Betekenis
	Het negeren van deze informatie kan leiden tot verslechtering van het werkproces.
>	Werkinstructie: Beschrijft activiteiten die uitgevoerd moeten worden.
	De gebruikershandleiding bevat belangrijke informatie voor een veilig gebruik. Lees vóór de ingebruikname de gebruikershandleiding en veiligheidsinstructies en neem deze altijd in acht!
	Draag werkhandschoenen!
	Draag veiligheidsschoenen!
	Draag een combinatie van hoofdbescherming met gehoor- en gezichtsbescherming bij gebruik van een slagmoersleutel

Wettelijke garantie

Op het apparaat is de wettelijke garantieperiode van toepassing. Defecten die kunnen worden teruggevoerd op materiaal- of constructiefouten moeten onmiddellijk aan de verkoper worden gemeld. Bij het claimen van garantie moet het bewijs van aankoop van de machine worden geleverd door het overleggen van de factuur en kassabon. Als de defecten worden veroorzaakt door natuurlijke slijtage, weersinvloeden, of door defecten als gevolg van een gebrekkige aansluiting, installatie, werking, smering of door geweld, zijn de betreffende onderdelen van garantie uitgesloten. Bovendien wordt geen garantie geaccepteerd voor schade veroorzaakt door onjuist gebruik van het apparaat, bijv. onjuiste wijzigingen of onder eigen verantwoordelijkheid uitgevoerde reparatiewerkzaamheden door de eigenaar of derden, maar ook in het geval van opzettelijke overbelasting van de machine.

Garantie

De garantieperiode voor commercieel resp. beroepsmatig gebruik is 12 maanden vanaf de datum van levering. Dit heeft geen invloed op de wettelijke garantie. Garantieaanspraken moeten altijd door de koper worden bewezen aan de hand van het originele aankoopbewijs. Hiervan moet een kopie bij de garantieaanspraak worden gevoegd. Het adres van de koper en het serienummer moeten duidelijk herkenbaar zijn. Defecten die zich binnen de garantieperiode voordoen als gevolg van materiaal- of fabricagefouten zullen, voor zover deze zijn ontstaan ondanks doelmatig gebruik en onderhoud van het apparaat, door reparatie worden verholpen.

De fabrikant geeft geen wettelijke of fabrieksgarantie in geval van:

- Onderdelen die onderhevig zijn aan natuurlijke slijtage
- Het niet in acht nemen van de gebruikershandleiding en onvoldoende of onjuist onderhoud, bijv. onvoldoende smering.
- Voor de gevolgen van onvakkundige onderhouds- en reparatiewerkzaamheden
- Schade als gevolg van ondoelmatig gebruik en onjuiste bediening

Slijtdelen zoals veerstalen platen, spindel en aandrijfmoer zijn van de garantie uitgesloten.

De hechting tussen de twee lagen veerstalen platen dienen voor de eerste montage en kan tijdens het gebruik losraken. Dit heeft geen enkele invloed op de functie en valt niet onder de garantie.

Veiligheidsinstructies

De mechanische velwigen zijn in overeenstemming met algemene erkende regels van de techniek gefabriceerd. Desondanks bestaat er een risico op persoonlijk letsel en materiële schade als u de onderstaande basisveiligheidsinstructies en waarschuwingen voor bedieningsinstructies in deze handleiding niet opvolgt.

- > Lees deze handleiding grondig en volledig door voordat u de velwig gaat gebruiken.
- > Bewaar de handleiding zodanig dat deze leesbaar blijft.
- > Zorg ervoor dat de handleiding te allen tijde toegankelijk is voor alle gebruikers en geef deze eventueel aan derden door.

Doelmatig gebruik

De Titan 80 Pro en Titan 50 worden gebruikt voor het oogsten van hout en zwaar hout en zijn een alternatief voor wigwerk met een slag wig. De Titan 80 Pro kan worden gebruikt met een ratel of slagmoersleutel tot 1360 Nm. De Titan 50 kan worden gebruikt met een ratel- of slagmoersleutel tot 750 Nm.

Vergeleken met klassiek wigwerk met een slag wig heeft de Titan 80 Pro de volgende voordelen:

- Het is mogelijk om de wig terug te schroeven en te verplaatsen als de hefhoogte te laag is
- Krachtbesparende en ergonomisch gunstig werken dankzij de grote hefkrachten en overbrengingen
- Grotere veiligheid bij vellen op hellingen
- Het risico op neervallen van dood hout wordt verminderd door trillingsarm wigwerk

Bovendien blinkt de Funk Titan 80 uit door het feit dat deze op afstand bedient kan worden. Hierdoor kan de gebruiker de gevarezone verlaten voordat de boom valt en naar de vluchtroute gaan.

Inzetbeperkingen

Als een boom sterk opzij of achterover helt, bestaat het risico dat de breuklijst breekt voordat het kantelpunt wordt overschreden. Daarom mogen de wigen in deze gevallen niet worden gebruikt. Ook bomen die al vooraf beschadigd zijn door bv. schimmelinfecties en boomrot, en staand dood hout mogen niet met de velwigen worden gekapt. Alleen

gezonde en normaal gevormde bomen mogen met deze velwigen worden gekapt.

WAARSCHUWING

De velwig is geen vervanging van kabeltakel of kabellier.

Onder doelmatig gebruik wordt ook verstaan dat deze instructies en in het bijzonder het hoofdstuk "Veiligheidsinstructies" volledig zijn gelezen en begrepen.

Ondoelmatig gebruik

Elk ondoelmatig gebruik is verboden. Onjuist gebruik wordt geacht te zijn als u:

- veiligheidsvoorzieningen verwijdert of wijzigt,
- De velwigen op een andere manier gebruikt dan beschreven in het hoofdstuk "Doelmatig gebruik",
- Gebruik de Titan 80 Pro alleen met slagmoersleutels of ratels, met een maximale lengte van 450 mm en een vierkant van 1/2 inch. Aanpassen aan andere formaten, resp. hendellengten is niet toegestaan.
- Andere reinigings-, onderhouds- en reparatiewerkzaamheden uitvoert dan in de Schoonmaak en Onderhoud hoofdstukken vermeld staan.
- Gebruik voor de Funk Titan 80 geen andere batterijen dan de originele Milwaukee 18 V.

Bij ondoelmatig gebruik van het apparaat komen alle aanspraken op garantie te vervallen.

De fabrikant is niet aansprakelijk voor schade aan het apparaat of voor persoonlijk letsel veroorzaakt door ondoelmatig gebruik.

Kwalificatie van personeel

De wiggen mogen alleen worden gebruikt door personen,

- die zich aan de hand van deze handleiding vertrouwd hebben gemaakt met de apparatuur en de gevaren die eraan verbonden zijn.
- die een bijbehorende opleiding tot houtvester hebben gevolgd en beschikken over basiskennis van houtkaptechnologie en houtoogsttechnieken.

Personen die met de velwig werken mogen niet onder invloed zijn van alcohol, andere verdovende middelen of medicijnen die hun reactievermogen beïnvloeden, of vermoeid, ziek of geïrriteerd zijn.

Personen onder de 18 jaar mogen het apparaat niet gebruiken, en de velling niet uitvoeren. Het is echter toegestaan dergelijke activiteiten over te dragen aan personen ouder dan 16 jaar overeenkomstig de (Duitse) Jeugdarbeidsbeschermingswet (JArbSchG), voor zover dit nodig is om een opleidingsdoelstelling te bereiken en de bescherming wordt gegarandeerd door het toezicht van een vakkundig persoon.

Algemene veiligheidsinstructies

- > Neem de instructies in deze handleiding onvoorwaardelijk in acht om gevaren en schade te voorkomen.
- > Neem de desbetreffende voorschriften voor het voorkomen van ongevallen in acht, evenals andere algemeen aanvaarde regelgeving op het gebied van veiligheid en arbeidsomstandigheden.
- > Gebruik het apparaat alleen in perfecte staat
- > Gebruik het apparaat alleen met de door de fabrikant aangebrachte of voorziene veiligheidsvoorzieningen.
- > De gebruiksaanwijzingen voor alle objecten van het apparaat moeten dwingend worden opgevolgd.
- > Beschermings- en veiligheidsvoorzieningen mogen niet onklaar worden gemaakt en moeten indien nodig worden gereinigd.

Veiligheidsinstructies voor het werkgebied

- > Zet de paden in het kagebied af met duidelijke waarschuwingsborden en afzetlint.
- > Let er op dat er zich geen personen of voorwerpen in het kagebied bevinden.
- > Tussen de te kappen bomen moet een veiligheidsafstand met een straal van ten minste 2 boomlengten worden aangehouden.

- > Uw werkgebied moet vrij zijn van houtresten, obstakels en struikelblokken.
- > Het werkgebied moet een vlak en beloopbaar gebied zijn met voldoende bewegingsvrijheid.
- > Om zich ongehinderd van de boom te kunnen verwijderen dient de vluchtroute van takken en andere obstakels te worden ontdaan binnen een straal van ca. 45° achter de te vellen boom.
- > Zorg ervoor dat het gereedschap dat u nodig hebt gemakkelijk bij de hand is, maar niet in de weg ligt.
- > In het werkgebied moet geschikt EHBO-uitrusting beschikbaar zijn.
- > Voer de werkzaamheden alleen uit bij daglicht en onder goede weersomstandigheden.
- > Het vellen mag niet worden gedaan bij sterke wind of tijdens onweersbuien.
- > Ga bij het gebruik van de Titan 80 Pro en Titan 50 opzij van de stam staan om de risico's bij een barstende stam te minimaliseren.

Werkwijze bij een noodsituatie

Als bv. door storingen of gevaarlijke situaties direct gevaar voor persoonlijk letsel bestaat, of het apparaat beschadigd kan raken:

- > Stel de velwig onmiddellijk buiten bedrijf
- > Gebruik de ratel, slagmoersleutel of afstandsbediening niet, en laat het apparaat in de velsnede zitten.
- > Verlaat onmiddellijk de gevarezone.
- > Laat de storingen door een erkende dealer verhelpen.

Veiligheidsvoorzieningen

De velwigen mogen alleen worden gebruikt in combinatie met de voorziene beschermings- en veiligheidsvoorzieningen (bv. deksels). Beschermings- en veiligheidsvoorzieningen mogen niet onklaar worden gemaakt en moeten indien nodig worden gereinigd.

Persoonlijke beschermingsmiddelen

- > Draag tijdens het gebruik altijd de volgende persoonlijke beschermingsmiddelen:
 - Hoofdbescherming
 - Veiligheidsschoenen
 - Gehoorbescherming bij gebruik van een slagmoersleutel

Levering

Leveromvang

Titan 80 pro en Titan 50:

Velwig, gebruikershandleiding, ratel (alleen voor art. 300001 en 30006 incl.).

Funk Titan 80:

Radiobestuurde velwig, gebruikershandleiding, afstandsbediening, zak, batterij 5 Ah (alleen bij art. 300004 incl.). Batterijen voor de afstandsbediening (3 stuks AAA) worden niet meegeleverd.

Transportschade

Zichtbare transportschade kan worden vastgesteld door schade aan de verpakking of door bekraste en vervormde onderdelen.

- > Vermeld de schade op de vrachtbrief: zowel op de kopie die u ontvangt als op de vrachtbrief die u moet ondertekenen.
- > Laat de vervoerder (bestuurder) onvoorwaardelijk medeondertekenen.

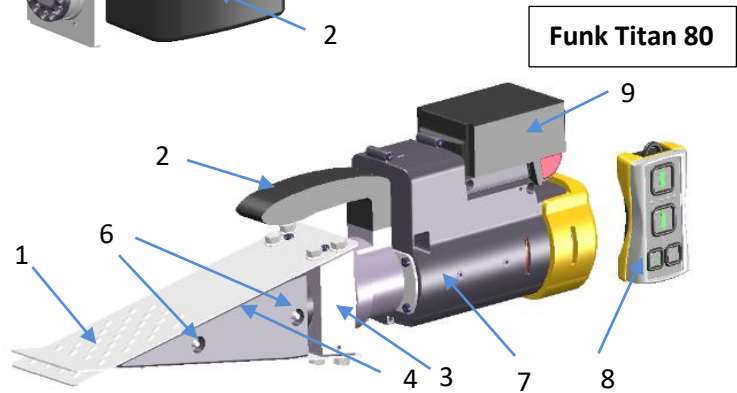
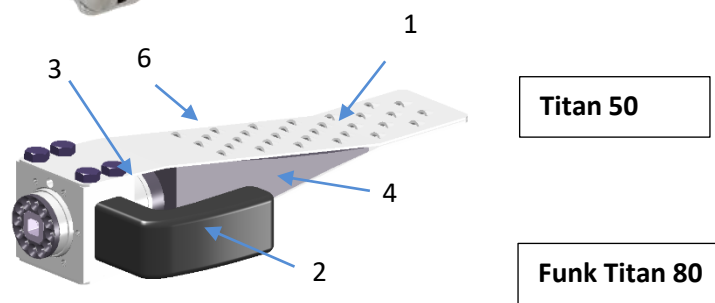
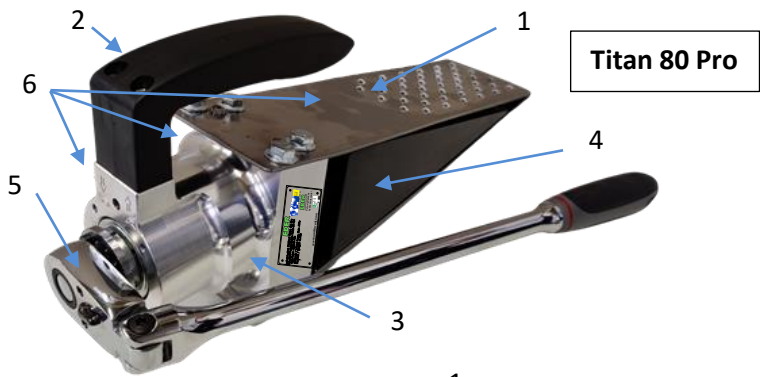
Als de leverancier weigert de transportschade te bevestigen, is het beter als u de acceptatie volledig weigert en ons onmiddellijk op de hoogte stelt. Een claim achteraf, zonder enige directe vermelding op de vrachtbrief, wordt noch door de vervoerder, noch door de transportverzekeraar erkend.

Als u vermoedt dat er sprake is van verborgen transportschade:

- > Meld verborgen transportschade uiterlijk binnen twee dagen, wat betekent dat u uw geleverde goederen gedurende deze periode moet hebben gecontroleerd. Latere meldingen worden over het algemeen niet geaccepteerd.
- > In ieder geval moet op de vrachtdocumenten worden vermeld: "Goederen worden aanvaard onder voorbehoud van verborgen transportschade".

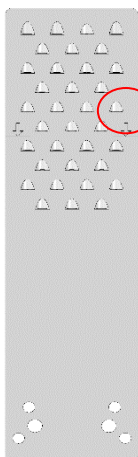
Verzekeringsmaatschappijen van vervoerders reageren vaak met veel wantrouwen en weigeren vergoeding te bieden. Probeer daarom de schade duidelijk te bewijzen (eventueel met foto).

Structuur en functie



1	Getande veerstalen platen	6	Smeernippel
2	Handgreep	7	Radiobesturing
3	Afgedichte as met aandrijfmoer	8	Afstandsbediening
4	Drijfwig van speciaal kunststof	9	Accu
5	Ratel (optioneel)		

Functie



De velwigen mogen alleen worden gebruikt bij de houtoogst. De velwigen worden geplaatst in de vooraf met een overeenkomstige hoogte in de boomstam gezaagde symmetrische wigvormige opening. Op de veerstalen platen zit een markering, tot waar de velwigen in de boomstam moeten worden geplaatst. Als dit niet gaat moet de symmetrische wigvormige opening worden vergroot totdat de wig tot aan de markeringen kan worden geplaatst. De tandrijen op de veerstalen platen grijpen in de opstaande houtvezels. De drijfwig van speciaal kunststof bevindt zich tussen de veerstalen platen. De spindel wordt met een ratel, slagmoersleutel (Titan 80 Pro 1360 Nm; Titan 50 750 Nm) of radiografisch aangedreven waardoor de drijfwig de velsnede spreidt. Na de velling kan de drijfwig weer naar de uitgangspositie worden gebracht. Bij zware bomen met een grote BHD kunnen twee wigen naast elkaar worden gebruikt om het hefvermogen te vergroten en te zorgen voor de veiligheid van het werk.

Ingebruikname en bediening

Voor veilig gebruik van de velwig dient u deze alleen met de veilige veltechniek te gebruiken. Deze wordt hieronder beschreven.

Vorbereidingen aan de boom

De boom beoordelen

Voordat u begint met vellen, moet u de te vellen boom zorgvuldig beoordelen. Let op de volgende factoren die van invloed zijn op de velling:

- > Helling en hoogte van de boom
- > Natuurlijke overhang
- > Toestand en vorm van de takken (droge of losse takken)
- > Windrichting en windsterkte
- > Obstakels in de omgeving (huizen, paden, elektriciteitsleidingen)
- > Vel de boom indien mogelijk in zijn natuurlijke valrichting
- > Draagvermogen van het hout op de plek waar de velwig wordt geplaatst (boomrot)

Wortelaanloop afkappen

Zaag dikke wortelaanlopen in om te zorgen voor een efficiënte velling en bepaal de vluchtroute.

VOORZICHTIG

Als bij de te vellen boom sprake is van destabiliserende boomrot rond de voorziene breuklijst, de wortelaanlopen bij de steunpunten van valkerf/breuklijst absoluut laten zitten.

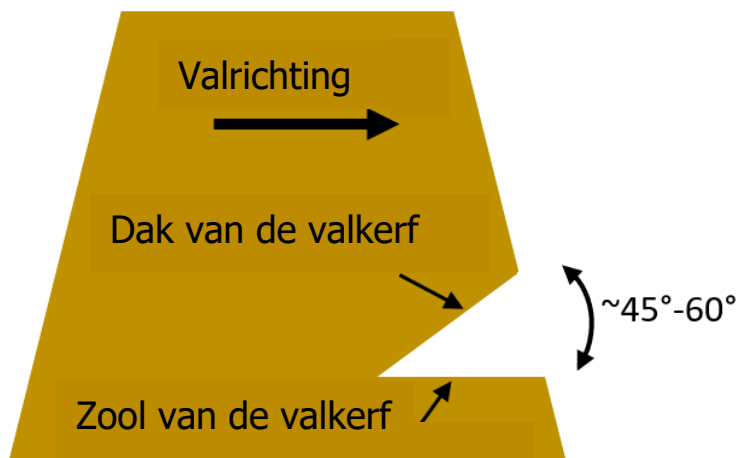
- > In dit geval de wortelaanlopen alleen afzagen aan de kant waar de velwig wordt geplaatst, en indien nodig, in de "velrichting"
- > Zaag het bovenste en onderste deel van de valkerf zo uit, dat ze precies op elkaar komen te vallen.



De valkerf zagen

Als de valrichting van de te vellen boom is bepaald, moet u de valkerf zagen. De valkerf wordt in de valrichting van de boom gezaagd. Ga als volgt te werk om de valkerf te zagen:

- > Zaag de zool (3) en dak (2) van de valkerf in.



VOORZICHTIG

Verwondingsgevaar door voortijdig afbreken van de boom!

Zorg ervoor dat de bovenste en onderste zaagsneden van de valkerf precies op elkaar komen te vallen. Ze mogen ook niet te diep worden ingezaagd omdat de breuklijst dan voortijdig af kan breken, wat tot ernstig letsel kan leiden.

Zaag het bovenste en onderste deel van de valkerf zo uit, dat ze precies op elkaar komen te vallen.



De diepte van de valkerf moet 1/5-1/3 van de stamdiameter zijn en de openingshoek van de valkerf moet 45°-60° bedragen.

Markeer de breuklijst

De breuklijst is het niet doorgezaagde gedeelte tussen de valkerf en de velsnede. De breuklijst vormt een scharnier dat de te vellen boom tijdens de velling vasthoudt en voorkomt dat de boom ongecontroleerd valt. De breuklijst zorgt ervoor dat de boom veilig in de bedoelde richting valt.



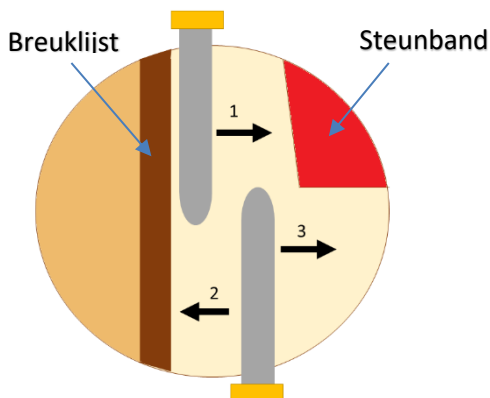
De hoogte van de zaagsnede en de steekdiepte van het zaagblad moeten zo worden gekozen dat de breuklijst 1/10 van de stamdiameter bedraagt.

> Markeer de breuklijst, bv. met een krijtlijn



Uitvoering van de velsnede

De velsnede wordt als een steeksneede uitgevoerd. Na het steken met de kettingzaag wordt de breuklijst gevormd met behulp van de markeringen en wordt de velsnede vervolgens naar achteren doorgetrokken tot aan de steunband. De steunband blijft in een dikte tussen 10% en 20% van de stamdiameter staan. Vervolgens wordt aan de andere kant van de boom de breuklijst volledig uitgezaagd. Zorg er tijdens het zagen voor dat er geen zaagranden ontstaan waar de drijfwig tegenaan kan lopen.



WAARSCHUWING

De wig uit de velsnede drukken

De velsnede moet strak worden gemaakt en er mogen geen zaagranden op zitten waar de drijfwig tegenaan kan lopen. Ook moet er voor worden gezorgd dat de drijfwig niet tegen de breuklijst kan stuiten.

- > Let op een gladde vorm van de velsnede
- > Houd er rekening mee dat er voldoende afstand beschikbaar is voor de drijfwig.

WAARSCHUWING

Verwondingsgevaar door vallende boom!

- > Houd u aan de juiste afmetingen van de breuklijst en de steunband.

Veiligheidswig plaatsen

Om de velsnede open te houden en de stam te beveiligen, moet u een veiligheidswig plaatsen.



Gebruik veiligheidswiggen van aluminium of kunststof.

Plaatsen van de velwig

Als de velsnede wordt gemaakt en de te vellen boom met veiligheidswiggen is gezekerd, wordt de velwig in de symmetrische, wigvormige opening geplaatst, de zogenaamde snavelsnede.

- > Vergroot de snavelsnede zodanig dat het apparaat ten minste tot aan de markering op de veerstalen platen kan worden ingebracht.
- > Draai de drijfwig uit totdat het apparaat stevig in het hout vastzit.



Als het hout bevroren is, kan het nodig zijn om de wig dieper in te brengen totdat deze stevig houvast heeft.

OPGELET

Beschadiging van de velwig door onjuiste werking!

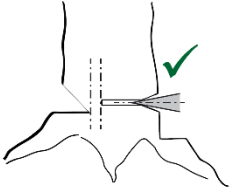
Als u de velwig niet horizontaal en onder een hoek van ongeveer 90° ten opzichte van de breuklijst plaatst, kan het apparaat beschadigd raken.

- > Controleer of de velwig goed aanligt in de velsnede en dat de drijfwig zonder obstakels de velsnede kan spreiden.
- > Controleer dat de velwig niet tegen de breuklijst kan stuiten.
- > Sla niet met een hamer op de velwig.

Smering en reiniging van de velwig

De maximale hefkraft en levensduur kunnen alleen worden bereikt door voldoende smering en een zuiver verloop. Het droog uitdraaien onder belasting kan schade veroorzaken.

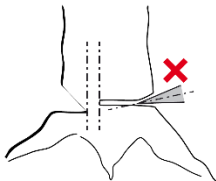
- > Smeer en reinig de velwig vóór elke velling.



Juist!

Zo wordt de velwig correct ingebracht:

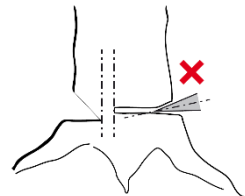
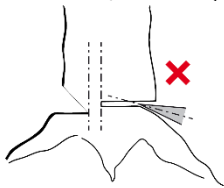
- Wortelaanlopen wegzagen
- "Snavelssnede" is symmetrisch uitgevoerd
- De velwig ten minste tot aan de markering inbrengen.
- Wig aanliggend in de velsnede ingebracht (90°) t.o.v. de breuklijst
- Wig zet zich stevig vast in het hout



Fout!

- "Snavelssnede" asymmetrisch uitgevoerd (naar boven of beneden).
- Wig ligt niet aan in de velsnede.

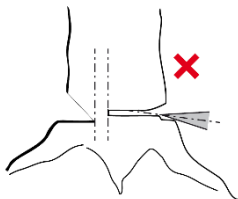
Gevolg: De drijfwig en spindel worden aan een dwarslast blootgesteld. Beschadiging van de spindel, de aandrijfmoer en de drijfwig.



Fout!

- Wortelaanlopen niet weggezaagd
- De wig krijgt druk van onder door de wortelaanloop. Hierdoor wordt de wig onder een hoek in de velsnede gedrukt.

Gevolg: Beschadiging van de spindel, de aandrijfmoer en de drijfwig.



Fout!

- Zaagranden van de kettingzaag in de "snavelssnede" (aan boven- of onderkant).
- De wig wordt vanwege de onregelmatige vorm op de zaagrand gedrukt.
- Scheve belasting van de drijfwig.

Gevolg: Beschadiging van de spindel, de aandrijfmoer en de drijfwig.

WAARSCHUWING

Risico van versplintering!

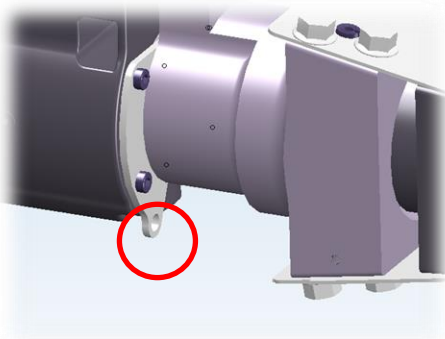
Als de kettingzaag in contact komt met de veiligheidswig of de velwig, kunnen onderdelen versplinteren en ernstig letsel veroorzaken.

- > Draag tijdens het vellen altijd de voorgeschreven beschermende uitrusting.
- > Zorg ervoor dat de halterband niet in dezelfde snede wordt doorgezaagd waar de velwig is ingebracht.

Verwondingsgevaar door vallende boom!

- > Let op de correcte afmetingen van de breuklijst.
- > Let op omliggende bomen
- > Zaag de breuklijst niet door, omdat de boom dan in de richting van de velsnede kan vallen en ernstig letsel kan veroorzaken.

Bij het vellen op een helling moet u velwig met bv. een touw zekeren tegen vallen. De Funk Titan 80 heeft een oog voor een karabijnhaak.

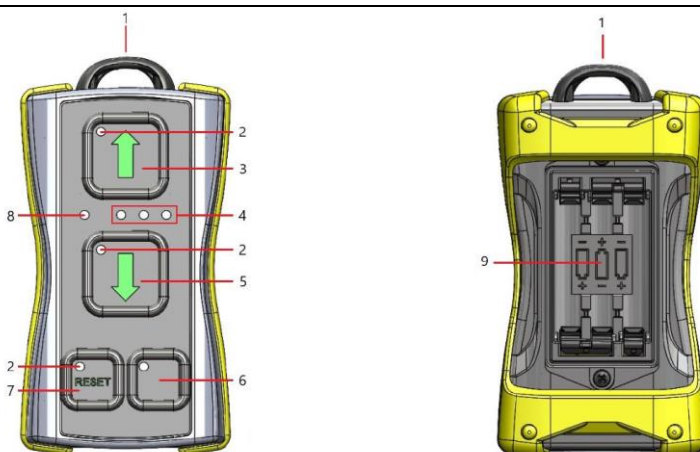


Bediening van de Funk Titan 80

Zorg ervoor dat de wig alleen kan worden bediend via de radiografische afstandsbediening als er geen mensen in gevaar gebracht kunnen worden.

VOORZICHTIG

Wanneer de wig wordt geplaatst, bestaat er pletgevaar tussen de drijfwig en de behuizing.



- | | | |
|-----------------|---------------------------|-----------------------|
| 1. Beugel | 4. Signaal-leds | 7. Reset-knop |
| 2. Knop-leds | 5. Terug-knop | 8. Status-led |
| 3. Vooruit-knop | 6. Reserve (geen functie) | 9. Batterijvak 3x AAA |

Open het batterijvak aan de achterkant van de afstandsbediening en plaats AAA (oplaadbare) batterijen. Let daarbij op de polariteit. Plaats de 18 V accu in de velwig.

Het apparaat inschakelen

De afstandsbediening wordt ingeschakeld door op een van de "Vooruit", "Terug" of "Reset" knoppen (nr. 3, 5 en 7) te drukken. Zodra de afstandsbediening wordt ingeschakeld, gaat de status-led (nr. 8) branden

Bediening van het apparaat

Door de Vooruit-knop ingedrukt te houden beweegt de wig naar buiten, en omgekeerd beweegt de wig naar binnen door de Terug-knop ingedrukt te houden. De motor stopt direct zodra de knoppen worden losgelaten. De looptijd van de motor is niet begrensd, het apparaat detecteert automatisch de eindpunten en schakelt het schroefmechanisme onafhankelijk uit.

Reset

Als het verloop van de beweging niet correct is, kan de resetfunctie worden gestart door minstens 1 seconde op de resetknop te drukken. De wig gaat automatisch naar het beginpunt. Als het startpunt door een obstakel (bv. vuil) niet wordt bereikt, dan wordt de motor na 3 seconden gestopt (zie Noodstop).

OPGELET

Wanneer u op de resetknop drukt, mag de wig zich niet in de velsnede bevinden

Noodstop

Als de wig het beginpunt niet binnen ca. 3 s bereikt tijdens de resetfunctie, dan stopt het apparaat om veiligheidsredenen en staat het geen enkele functie meer toe. In dit geval knippert de status-led rood.

Noodstop resetten

Om de normale werking te herstellen, kunt u in de noodstop-fase de "Vooruit" en "Terug" knoppen gelijktijdig indrukken.

OPGELET

Voordat u de "Noodstop" reset, moet u controleren of de wig niet eventueel door opgehoopt vuil geblokkeerd wordt.

Apparaten uitschakelen

De afstandsbediening en de velwig hebben een automatische uitschakelfunctie. Als er gedurende 1 minuut geen knop op de

afstandsbediening wordt ingedrukt, wordt het systeem automatisch uitgeschakeld.

Apparaten koppelen

Als de afstandsbediening opnieuw moet worden ingeleerd of vervangen, kan deze opnieuw met de radiobestuurde velwig worden gekoppeld. Druk met ingeschakelde afstandsbediening tegelijkertijd kort op de "Vooruit" en "Reset" knoppen. De status-led knippert vervolgens rood. Houd nu de "Vooruit" en "Reset" knoppen tegelijkertijd ingedrukt totdat de status-led uitgaat en de signaal-leds achter elkaar beginnen te branden. Kort daarna wordt het serienummer van de velwig opgeslagen en gaat de afstandsbediening automatisch terug naar de normale werking.

Als de afstandsbediening niet kan worden gekoppeld aan de velwig, controleer dan of de accu van de velwig is opgeladen en geplaatst en of de afstand tussen de apparaten niet te groot is.

Opgelet: De functie blijft 1 minuut actief, daarna schakelt de afstandsbediening zichzelf uit.

Ledfuncties - weergave voor Funk Titan 80

Led	Functie	Betekenis
Status (nr. 8)	Snel ³ groen/oranje knipperen	Accu van de velwig leeg
	Snel ³ oranje knipperen	De batterijen van de afstandsbediening bijna leeg en de accu van de velwig leeg
	Rood aan	Batterijen van de afstandsbediening bijna leeg
	Rood knippert 5 keer	Batterijen van de afstandsbediening leeg
	Langzaam rood ² knipperen	Noodstop actief
Signaal (nr. 4)	Alle knipperen	Geen signaal van de velwig
	Middelste aan	Signaal van de velwig ok
	Gaan van links naar rechts aan	Koppelen van de afstandsbediening en de velwig
Reset (nr.2)	Aan	Resetfunctie actief
	Snel ³ knipperen	Het verloop van de beweging is niet opgeslagen

4. De afstandsbediening is beveiligd tegen omgekeerde polariteit. De afstandsbediening werkt echter niet als de batterijen verkeerd zijn geplaatst.
5. Langzaam knippen = 0,5 sec. interval
6. Snel knippen = 0,1 sec. interval

Boom vellen

- > Zorg ervoor dat er zich geen andere personen of objecten in het kagebied bevinden.
- > Roep waarschuwingen zoals "Opgepast! vallende boom!"
- > Draai de ratel- of slagmoersleutel rechtsom zodat de drijfwig van speciaal kunststof naar voren duwt en de boom geleidelijk naar het omvalpunt brengt.
- > Duw daarbij de veiligheidswig constant aan totdat de boom valt.
- > Verlaat snel de gevarezone.
- > Houd de kroon en de nabijgelegen bomen in het oog.
- > Ga naar een veilige omgeving totdat de boom op de grond ligt en er verder geen gevaar meer is.
- > Als de volledige uitschuiflengte is bereikt en de boom is nog niet gevallen, dan moet u de velwig opnieuw inbrengen. Neem hiervoor de volgende stappen in acht:
- > De boom moet afdoende worden gezekerd met veiligheidswiggen.
- > Draai de ratel- of slagmoersleutel linksom om de drijfwig in te trekken.
- > Breng de velwig weer in en herhaal het drijfproces door de ratel of slagmoersleutel rechtsom te draaien.

OPGELET

Beschadiging van de velwig

De spindelaandrijving is mechanisch begrensd. Wanneer de volledige uitschuiflengte van de drijfwig is bereikt, mag u de ratel- of moerslagsleutel niet verder rechtsom draaien.

- > Draai de ratel nooit met geweld en verleng deze niet.
- > Gebruik voor de Titan 80 Pro geen slagmoersleutel van meer dan 1360 Nm.
- > Gebruik voor de Titan 50 geen slagmoersleutel van meer dan 750 Nm.

OPGELET

Beschadiging van de velwig

De radiobestuurde velwig Titan 80 is overeenkomstig IPX4 beschermd. Dompel deze niet onder, en stel de radiobestuurde velwig niet bloot aan waterstralen.

Reiniging en reparatie

- > Reinig de velwig met een droge doek.
- > Gebruik geen vetoplossende, corrosieve of agressieve reinigingsmiddelen.
- > Verwijder houtresten, spanen en ander vuil van het apparaat.
- > Voldoende smering van alle draaiende en glijdende onderdelen is belangrijk voor een lange levensduur.
- > Bij ingetrokken wig wordt via de drie smeernippels aan de zijkant het vet met een vetspuit in het apparaat en op de glijvlakken tussen de wig en de veerstalen platen geperst. Gebruik bij voorkeur een biologisch vet, bv. Kajo Bio High-Performance Grease LZR 2.
- > Smeer de wig van de velwig na elke velling door.
- > Smeer het lager (smeernippel in het aluminium huis) eenmaal per jaar door
- > Bewaar de velwig op een droge plaats en bescherm deze tegen vuil, stof of vocht.

OPGELET

Schade aan de velwig door vocht!

Als de velwig aan vocht is blootgesteld, dan is direct doorsmeren vereist.

Onderhoud en storingen

Controleer de veerstalen platen regelmatig op beschadiging. Bij scheuren of kantige vervormingen van het materiaal, deze meteen vervangen.

Controleer regelmatig de werking van de velwig. Hiervoor de behuizing in een bankschroef vastklemmen en de wig zover mogelijk uitschroeven. Als het uitdraaien zwaar gaat, moet de aandrijfmoer worden vervangen. De as moet zich stil en gemakkelijk laten draaien.

Laat het apparaat in geval van een storing door de fabrikant of dealer controleren.



Gebruik alleen technisch perfecte en originele accessoires en reserveonderdelen.

In geval van storing met de Funk Titan 80 – zie Tabel in het hoofdstuk Bediening van de radiografische velwig.

Uit bedrijf nemen en afvoeren

Als de velwig niet langer inzetbaar is en moet worden gesloopt, dan moet u deze deactiveren en demonteren. D.w.z. dat u het apparaat in een toestand moet brengen waarin het niet langer kan worden gebruikt voor de doeleinden waarvoor het is ontworpen.



De fabrikant aanvaardt geen verantwoordelijkheid voor persoonlijk letsel of schade aan eigendommen die wordt veroorzaakt door het hergebruik van werktuig onderdelen wanneer deze worden gebruikt voor een ander doel dan het oorspronkelijke doel.

Technische gegevens

Algemene gegevens	Titan 80 Pro	Titan 50	Funk Titan 80
Lengte	410 mm	240 mm	620 mm
Breedte	90 mm	118 mm	120 mm
Hoogte	170 mm	72 mm	180 mm
Gewicht	5600 g	1600 g	8800 g
Drijfwig hoogte	80 mm	50 mm	80 mm
Drijfwig breedte	90 mm	60 mm	90 mm
Drijfwig lengte	224 mm	158 mm	224 mm
Wig uitschuiflengte	160 mm	100 mm	160 mm
Schroefdraad spoed	3 mm	2 mm	3 mm
Hefkracht max.	25 t	15 t	25 t
Slagmoersleutel	Gebruikershandleiding voor de gebruikte slagmoersleutel in acht nemen		
Aanhaalmomenten voor de bevestigingsschroeven			
Schroeven van de veerstalen platen	35 Nm		
Schroeven van de aandrijfmoer	15 Nm		
Schroef voor de uitdraai begrenzer	50 Nm		
U moet de asmoer met de hand vastdraaien, vervolgens een vijfde slag op voorspanning zetten en door de borgplaat met vier schroeven vastzetten. De schroeven zijn met Loctite 270 gelijmd en met 4 Nm vastgedraaid.			

Verdere technische gegevens voor de Funk Titan 80:

Beschermingsklasse: IPX4

Radiofrequentie: 868MHz

Kanaal: 40

Stroomverbruik UIT: Afstandsbediening 0,2 mA | Accu velwig 3 mA

Te gebruiken batterijen: Milwaukee M18 (18V)

Geluidsrukniveau (Afwijking K=3 dB(A)): 94,9 dB (A)

Geluidsvermogensniveau (Afwijking K=3 dB(A)): 105,9 dB (A)

Conformiteitsverklaring Titan 80 Pro en Titan 50

De fabrikant: Eder Maschinenbau GmbH, Schweigerstraße 6,
38302 Wolfenbüttel, Duitsland

verklaart hierbij als enige verantwoordelijke dat het product

Aanduiding: mechanische velwig

Typen: Titan 80 Pro

Titan 50

voldoet aan alle relevante bepalingen van Richtlijn 2011/65/EU (RoHS), 2006/42/EG, 2014/53/EU en de volgende geharmoniseerde normatieve documenten:
EN ISO 12100

Bevoegd persoon voor de technische documentatie: Michael Pögel

Wolfenbüttel, 18-10-2022



Ulrich Schrader, Bedrijfsleider

Conformiteitsverklaring Funk Titan 80

De fabrikant: Eder Maschinenbau GmbH, Schweigerstraße 6,
38302 Wolfenbüttel, Duitsland

verklaart hierbij als enige verantwoordelijke dat het product

Aanduiding: Radiobestuurde velwig

Typen: Funk Titan 80

voldoet aan alle relevante bepalingen van Richtlijn 2011/65/EU (RoHS), 2006/42/EG, 2014/53/EU en de volgende geharmoniseerde normatieve documenten:

EN ISO 12100

EN 62479:2010

DIN EN 301489-1:2020-06

Bevoegd persoon voor de technische documentatie: Michael Pögel

Wolfenbüttel, 18-10-2022



Ulrich Schrader, Bedrijfsleider

A proposito di questo manuale.....	164
<i>Validità.....</i>	<i>164</i>
<i>Rappresentazione delle avvertenze.....</i>	<i>164</i>
<i>Simboli in questo manuale e sull'apparecchio.....</i>	<i>165</i>
<i>Responsabilità del produttore.....</i>	<i>166</i>
<i>Garanzia.....</i>	<i>166</i>
Istruzioni di sicurezza.....	167
<i>Uso previsto.....</i>	<i>167</i>
<i>Limiti di utilizzo.....</i>	<i>167</i>
<i>Uso improprio.....</i>	<i>168</i>
<i>Qualificazione del personale.....</i>	<i>169</i>
<i>Istruzioni generali di sicurezza.....</i>	<i>169</i>
<i>Istruzioni di sicurezza per il luogo di lavoro.....</i>	<i>169</i>
<i>Comportamento in caso di emergenza.....</i>	<i>170</i>
<i>Dispositivi di sicurezza.....</i>	<i>170</i>
<i>Dispositivi di protezione individuale.....</i>	<i>170</i>
Fornitura.....	171
<i>Ambito della fornitura.....</i>	<i>171</i>
<i>Danni da trasporto.....</i>	<i>171</i>
Costruzione e funzionamento.....	172
<i>Funzionamento.....</i>	<i>173</i>
Avviamento e funzionamento.....	173
<i>Preparazione dell'albero.....</i>	<i>173</i>
<i>Inserimento dei cunei di abbattimento.....</i>	<i>178</i>
<i>Controllo del Funk Titan 80.....</i>	<i>182</i>
<i>Funzioni degli indicatori LED per il Titan 80 wireless.....</i>	<i>184</i>
Abbattimento di un albero.....	185
Pulizia e manutenzione.....	186
Manutenzione e guasti.....	187
Disattivazione e smaltimento.....	187
Dati tecnici.....	188
Dichiarazione di conformità Titan 80 Pro e Titan 50.....	189
Dichiarazione di conformità Titan 80 Wireless.....	189

A proposito di questo manuale

Validità

Queste istruzioni valgono per i cunei di abbattimento Titan 80 Pro, Titan 80 Wireless (Funk) e Titan 50.

Le istruzioni sono destinate a tutti gli utenti dei cunei di abbattimento elencati. Tra questi vi sono anche professionisti del settore forestale formati e addestrati.

Le istruzioni contengono informazioni importanti sulla messa in funzione e sull'uso sicuro dei cunei di abbattimento EDER, nonché sui rischi e sui pericoli legati all'utilizzo di questo apparecchio. Prima di utilizzare i cunei di abbattimento, è necessario leggere attentamente e comprendere le presenti istruzioni per l'uso.

PERICOLO

Leggere e seguire le istruzioni di questo manuale

Questo manuale contiene informazioni importanti per prevenire danni alla proprietà, lesioni personali e morte

Rappresentazione delle avvertenze

PAROLA SEGNALE

Tipo e fonte di pericolo!

Conseguenze






- Avviso di pericolo

- La **parola segnale** indica la gravità del pericolo.
- Il paragrafo "**Tipo e fonte del pericolo**" identifica la natura o la fonte del pericolo.
- Il paragrafo "**Conseguenze**" descrive le possibili conseguenze della mancata osservanza dell'avvertenza.
- Il paragrafo "**Avviso di pericolo**" indica come evitare il pericolo. È imperativo seguire queste misure di prevenzione dei pericoli!

Le parole segnale hanno il seguente significato:

Parola d'avvertimento	Significato
PERICOLO!	Indica un pericolo che è certo di causare morte o gravi lesioni se non si evita il pericolo.
ALLARME!	Indica un pericolo che può portare alla morte o a gravi lesioni se non si evita il pericolo.
PRESTARE ATTENZIONE!	Indica un pericolo che può portare a lesioni minori o moderate se non si evita il pericolo.
ATTENZIONE!	Indica possibili danni alle cose. L'ambiente, la proprietà o il sistema stesso possono essere danneggiati se non si evita il pericolo.

Simboli in questo manuale e sull'apparecchio

Simbolo	Significato
	La mancata osservanza di queste informazioni può portare a un peggioramento del processo operativo.
>	Istruzioni per l'azione: Descrive le attività che devono essere svolte.
	Il manuale contiene importanti informazioni per un uso sicuro. Prima di utilizzare i cunei di abbattimento, leggere le istruzioni per l'uso e le avvertenze di sicurezza e rispettarle scrupolosamente!
	Indossare guanti da lavoro!
	Indossare scarpe di sicurezza!
	Indossare una protezione per la testa con protezione per le orecchie e il viso quando si utilizza un avvitatore a impulsivi.

Responsabilità del produttore

L'apparecchio è coperto dal periodo di garanzia legale. Il venditore deve essere immediatamente informato di eventuali difetti che possono essere dimostrati come dovuti a difetti di materiale o di montaggio. La prova di acquisto dell'apparecchio deve essere fornita sotto forma di fattura o ricevuta al momento della richiesta di garanzia. La garanzia è esclusa per le parti interessate quando i difetti sono causati dall'usura naturale, dalla temperatura, dagli influssi atmosferici o da difetti dovuti a un collegamento, un'installazione, un funzionamento, una lubrificazione o una forza difettosi. Inoltre, non viene fornita alcuna garanzia per danni causati da un uso improprio della macchina, ad es. modifiche o riparazioni improprie effettuate dal proprietario o da terzi sotto la propria responsabilità, ma anche in caso di sovraccarico intenzionale della macchina.

Garanzia

Il periodo di garanzia per uso commerciale o professionale è di 12 mesi dalla data di consegna. La garanzia legale rimane inalterata. Le richieste di garanzia devono sempre essere provate dall'acquirente mediante la ricevuta d'acquisto originale. Una copia di questa deve essere allegata alla richiesta di garanzia. L'indirizzo dell'acquirente e il numero di serie devono essere chiaramente identificabili. I difetti che si verificano durante il periodo di garanzia a causa di difetti di materiale o di produzione, nella misura in cui si sono verificati nonostante il funzionamento professionale e la manutenzione della macchina, saranno eliminati mediante riparazione.

Il produttore non dà alcuna forma di garanzia per:

- parti soggette ad usura naturale
- Mancata osservanza delle istruzioni per l'uso e cura insufficiente o errata, ad esempio lubrificazione insufficiente.
- conseguenze di misure di manutenzione e assistenza improprie
- danni derivanti da un uso improprio e da un funzionamento non corretto

Le parti soggette a usura, come le piastre in acciaio per molle, il mandrino e il dado di trasmissione, sono escluse dai diritti di garanzia. Le graffe tra le piastre di acciaio elastico a doppio strato sono utilizzate per il montaggio iniziale e possono allentarsi durante il funzionamento. Ciò non influisce sul funzionamento e non rientra nella garanzia.

Istruzioni di sicurezza

I cunei di abbattimento meccanici sono stati realizzati secondo le regole della tecnica generalmente riconosciute. Ciononostante, sussiste il rischio di lesioni personali e danni alle cose se non si osservano le seguenti istruzioni di sicurezza di base e le avvertenze prima di agire, contenute in questo manuale.

- > Leggere attentamente e completamente queste istruzioni prima di usare i cunei di abbattimento.
- > Conservare il manuale in modo che sia leggibile.
- > Assicurarsi che le istruzioni siano sempre accessibili a tutti gli utenti e, se necessario, trasmetterle a terzi.

Uso previsto

Il Titan 80 Pro e il Titan 50 sono utilizzati nella raccolta di legname e di legname pesante e rappresentano un'alternativa al lavoro a cuneo con un cuneo da spacco. Il Titan 80 Pro può essere utilizzato con un cricchetto o con un avvitatore a impulsi fino a 1360 Nm. Il Titan 50 può essere utilizzato con un cricchetto o un avvitatore a impulsi fino a 750Nm.

Rispetto al classico incastro con cuneo da spacco, il Titan 80 Pro presenta i seguenti vantaggi:

- Possibilità di svitare e regolare il cuneo se l'altezza di sollevamento è troppo bassa.
- Risparmio di energia e lavoro ergonomico grazie a forze e rapporti di sollevamento elevati.
- Maggiore sicurezza nell'abbattimento in pendenza
- Il pericolo di caduta del legno morto è ridotto grazie al cuneo a bassa vibrazione

Il Funk Titan 80 si distingue anche per la sua capacità di controllo a distanza. Questo permette all'utente di lasciare la zona di pericolo prima della caduta dell'albero e di spostarsi verso il punto di ritorno sicuro.

Limiti di utilizzo

Nel caso di grucce laterali e posteriori robuste, c'è il rischio che la barra di rottura si spezzi prima che venga superato il punto di ribaltamento, pertanto i cunei di abbattimento non devono essere utilizzati in questi casi. Anche gli alberi già danneggiati, ad esempio da carie e marciume fungino, nonché il legno morto in piedi, non devono essere abbattuti con

i cunei di abbattimento. Solo gli alberi sani e di forma normale possono essere abbattuti con questi cunei di abbattimento.

ALLARME

I cunei di abbattimento non sostituiscono un paranco e un argano a fune.

L'uso previsto prevede anche che abbiate letto e compreso completamente queste istruzioni e in particolare i capitoli "Istruzioni di sicurezza".

Uso improprio

Non è consentito un utilizzo non conforme allo scopo previsto. I seguenti casi sono considerati uso improprio:

- Rimozione o modifica dei dispositivi di sicurezza,
- Utilizzo dei cunei di abbattimento in modo diverso da quello descritto nel capitolo "Uso previsto",
- Utilizzare il Titan 80 Pro solo con avvitatori a impulsi o cricchetti, con una lunghezza massima di 450 mm, dotati di una presa da 1/2 pollice. Non è consentito l'adattamento ad altre dimensioni o lunghezze di leva.
- Eseguire procedure di pulizia, manutenzione e riparazione diverse da quelle elencate nei capitoli Pulizia e Manutenzione.
- Non utilizzare per il Funk Titan 80 batterie diverse da quelle originali Milwaukee 18V.

In caso di uso improprio dell'apparecchio, tutti i diritti di garanzia sono annullati.

Il produttore non è responsabile per danni all'apparecchio o lesioni personali derivanti da un uso improprio.

Qualificazione del personale

I cunei di abbattimento possono essere utilizzati solo da persone:

- che hanno familiarità con l'apparecchio e i rischi associati attraverso le istruzioni per l'uso.
- che abbiano ricevuto una formazione adeguata come forestali e che abbiano una conoscenza di base delle tecniche di abbattimento e dei metodi di raccolta del legname.

Le persone che utilizzano i cunei di abbattimento non devono essere sotto l'influenza di alcool, altri farmaci o farmaci che influiscono sulla loro capacità di reazione, né devono essere stanche, malate o irritabili.

I minori di 18 anni non possono utilizzare l'apparecchio né eseguire il processo di abbattimento. Tuttavia, è consentito assegnare tali attività a persone di età superiore ai 16 anni in conformità con la legge tedesca sulla protezione dell'occupazione giovanile (JArbSchG), se ciò è necessario per raggiungere un obiettivo formativo e la protezione è garantita dalla supervisione di una persona competente.

Istruzioni generali di sicurezza

- > È indispensabile osservare le istruzioni di questo manuale per escludere pericoli ed evitare danni.
- > Osservare le norme di prevenzione degli infortuni e le altre norme di sicurezza e di salute sul lavoro generalmente riconosciute.
- > Utilizzare il dispositivo solo quando è in perfette condizioni.
- > Far funzionare l'apparecchio solo con i dispositivi di protezione montati o forniti dal produttore.
- > Le istruzioni per l'uso di tutte le attrezzature utilizzate devono essere seguite inderogabilmente.
- > I dispositivi di protezione e di sicurezza non devono essere resi inefficaci e devono essere puliti se necessario.

Istruzioni di sicurezza per il luogo di lavoro

- > Chiudere i sentieri nell'area di abbattimento con segnali di avvertimento chiari e nastro barriera.
- > Assicurarsi che non vi siano persone o oggetti nell'area di abbattimento.
- > Mantenere una distanza di sicurezza di almeno 2 lunghezze tra gli alberi da abbattere.
- > Il luogo di lavoro deve essere libero da detriti di legno, ostacoli e pericoli di inciampo.

- > L'area di lavoro deve essere pianeggiante e a prova di calpestio, con sufficiente libertà di movimento.
- > Per garantire un taglio posteriore privo di ostacoli, liberare l'area del taglio posteriore da rami e altri ostacoli, con un angolo di circa 45° dietro l'albero da abbattere.
- > Assicurarci che gli strumenti necessari possano essere maneggiati rapidamente, ma che non costituiscano un ostacolo al processo.
- > Sul luogo di lavoro deve essere disponibile un'adeguata attrezzatura di pronto soccorso.
- > Eseguire il lavoro solo alla luce del giorno e in buone condizioni atmosferiche.
- > Non effettuare l'abbattimento in presenza di vento forte o temporali.
- > Quando si utilizzano Titan 80 Pro e Titan 50, posizionarsi lateralmente al tronco per ridurre al minimo il rischio di apertura del tronco.

Comportamento in caso di emergenza

Se, ad esempio, sussiste un rischio immediato di lesioni alle persone o di danni all'apparecchio a causa di malfunzionamenti o situazioni di pericolo:

- > Mettere immediatamente fuori servizio il cuneo di abbattimento.
- > Non azionare il cricchetto, l'avvitatore o il telecomando e lasciare l'unità nel taglio di abbattimento.
- > Allontanarsi immediatamente dalla zona di pericolo.
- > Fare correggere i guasti da un rivenditore specializzato autorizzato.

Dispositivi di sicurezza

I cunei di abbattimento possono essere utilizzati solo con i dispositivi di protezione e di sicurezza (ad es. Copertina) previsti per l'uso previsto. I dispositivi di protezione e di sicurezza non devono essere resi inefficaci e devono essere puliti se necessario.

Dispositivi di protezione individuale

- > Indossare sempre i seguenti dispositivi di protezione individuale quando si utilizza l'attrezzo:
 - Protezione della testa
 - Scarpe di sicurezza da lavoro
 - Protezione dell'udito quando si utilizza un avvitatore a impulsi

Fornitura

Ambito della fornitura

Titan 80 pro e Titan 50:

Cuneo di abbattimento, istruzioni per l'uso, cricchetto (incluso solo negli articoli 300001 e 30006).

Funk Titan 80:

Cuneo di abbattimento wireless, istruzioni per l'uso, telecomando, borsa, batteria 5 Ah (in dotazione solo con l'art. 300004). Le batterie (3 AAA) per il telecomando non sono incluse.

Danni da trasporto

Danni visibili durante il trasporto possono essere riconosciuti da danni all'imballaggio o da parti graffiate e deformate.

- > Assicurarsi di annotare il danno sulla bolla di consegna: sia sulla copia ricevuta che su quella da firmare.
- > Assicurarsi di avere la controfirma del corriere (autista).

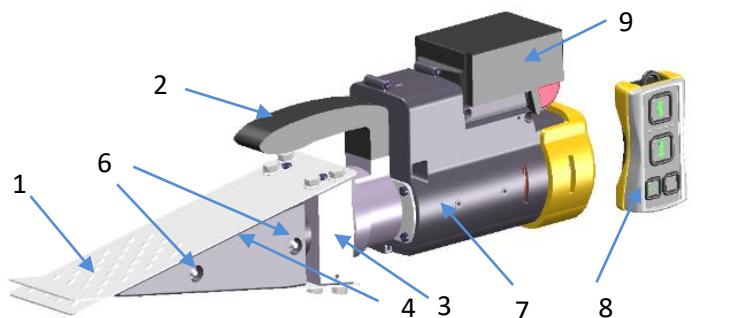
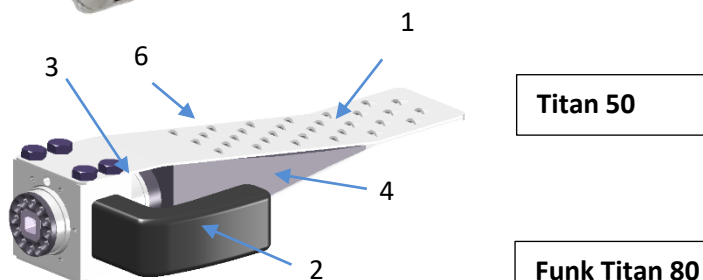
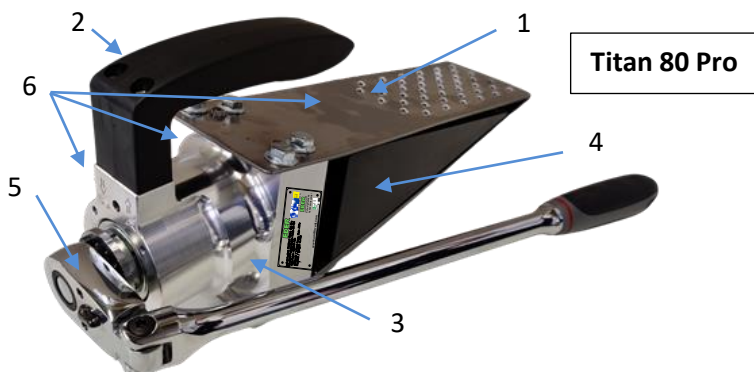
Se il corriere si rifiuta di confermare il danno da trasporto, è meglio che rifiutate del tutto l'accettazione e ci informiate immediatamente. Un sinistro a posteriori, senza una nota diretta sulla bolla di consegna, non sarà accettato dal vettore o dall'assicuratore del trasporto.

Se si sospetta un danno da trasporto nascosto:

- > Segnalare i danni di trasporto nascosti entro e non oltre due giorni, il che significa che si deve aver ispezionato la merce consegnata entro tale periodo di tempo. I rapporti dopo questo periodo di tempo non sono generalmente accettati.
- > In ogni caso, annotare sui documenti di spedizione: "La merce viene accettata con riserva di danni di trasporto nascosti".

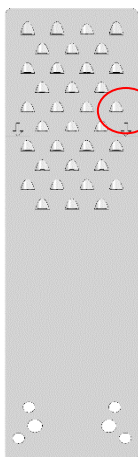
Le assicurazioni degli spedizionieri reagiscono spesso in modo molto sospettoso e rifiutano il risarcimento. Pertanto, cercate di fornire una prova chiara del danno (possibilmente una foto).

Costruzione e funzionamento



1	Piastre in acciaio a molla con file di denti	6	Ingrassatore
2	Maniglia	7	Radiocomando
3	Albero incapsulato con dado di trasmissione	8	Telecomando
4	Cuneo di sollevamento in plastica speciale	9	Batteria
5	Cricchetto (opzionale)		

Funzionamento



I cunei di abbattimento possono essere utilizzati solo per la raccolta del legname. I cunei di abbattimento vengono inseriti nella sagoma cuneiforme simmetrica preparata, che è stata tagliata nel tronco dell'albero a un'altezza adeguata. Sulle piastre di acciaio per molle è presente un segno fino al quale i cunei di abbattimento devono essere inseriti nel tronco dell'albero. In caso contrario, la forma cuneiforme simmetrica del cuneo di abbattimento deve essere allargata fino a poter essere inserita fino al segno. Le file di denti sulle piastre in acciaio elastico si agganciano alle fibre verticali del legno. Il cuneo di sollevamento in plastica speciale si trova tra le piastre di acciaio elastico. Con l'aiuto di un cricchetto, di un avvitatore a impulsi (Titan 80 Pro 1360Nm; Titan 50 750Nm) o del radiocomando, il mandrino viene azionato e il cuneo di sollevamento allarga il taglio di abbattimento. Dopo l'abbattimento, il cuneo di sollevamento può essere riportato nella sua posizione originale. Nel caso di alberi robusti con un DBH grande, è possibile utilizzare due cunei di abbattimento uno accanto all'altro per aumentare la forza di sollevamento e garantire la sicurezza del lavoro.

Avviamento e funzionamento

Per un uso sicuro del cuneo di abbattimento, utilizzare esclusivamente la tecnica di abbattimento di sicurezza. Questa è descritta di seguito.

Preparazione dell'albero

Valutazione dell'albero

Prima di iniziare l'abbattimento, è necessario valutare attentamente l'albero da abbattere. Tenere conto dei seguenti fattori che influenzano il processo di abbattimento:

- > pendenza e altezza dell'albero
- > Sporgenza naturale
- > Stato e forma dei rami (rami secchi o sciolti)
- > Direzione e forza del vento
- > ostacoli nelle vicinanze (case, sentieri, linee elettriche).
- > Se possibile, abbattere l'albero nella sua direzione di caduta naturale.
- > Capacità portante del legno nell'area del cuneo di abbattimento utilizzato (decadimento)

Tagliare le radici

Tagliare le radici forti per garantire un processo di abbattimento efficiente e determinare il punto in cui l'albero deve essere ammorbidito.

PRESTARE ATTENZIONE

Se l'albero da abbattere presenta un decadimento destabilizzante nell'area della striscia di rottura successiva, è essenziale lasciare le radici nei punti di rotazione della tacca di caduta/barra di rottura.

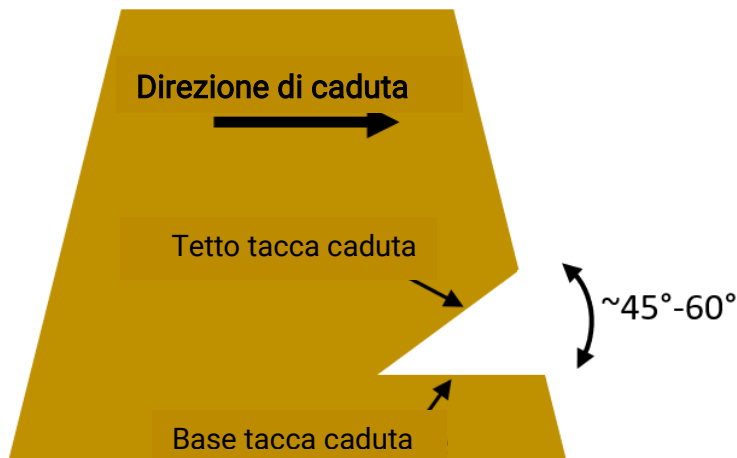
- > In questo caso, tagliare le radici solo nel punto di attacco del cuneo di abbattimento e, se necessario, "in direzione dell'abbattimento".
- > Posizionare il taglio superiore e inferiore della tacca di abbattimento in modo che si incontrino esattamente.



Taglio della tacca di abbattimento

Una volta determinata la direzione di caduta dell'albero da abbattere, è necessario tagliare la tacca di abbattimento. L'intaglio viene creato nella direzione di caduta dell'albero. Per tagliare la tacca di caduta, procedere come segue:

- > Disporre la base (3) e il tetto della tacca di caduta (2).



PRESTARE ATTENZIONE

Pericolo di lesioni dovute alla rottura prematura dell'albero!

Assicurarsi che i tagli superiori e inferiori dell'intaglio si incontrino esattamente. Inoltre, non devono essere troppo profondi, poiché la barra di rottura potrebbe staccarsi prematuramente, con il rischio di gravi lesioni.

Posizionare il taglio superiore e inferiore della tacca di abbattimento in modo che si incontrino esattamente.



La profondità della linea di rottura deve essere pari a 1/5-1/3 del diametro del tronco e l'angolo di apertura della linea di rottura deve essere di 45°-60°.

Segnare la barra di rottura

La barra di rottura è la parte tra la tacca di abbattimento e il taglio di abbattimento che non è stata segata. La barra di rottura forma una cerniera che trattiene l'albero da abbattere durante il processo di abbattimento e impedisce all'albero di cadere in modo incontrollato. La barra di rottura assicura che l'albero cada in sicurezza nella direzione prevista.



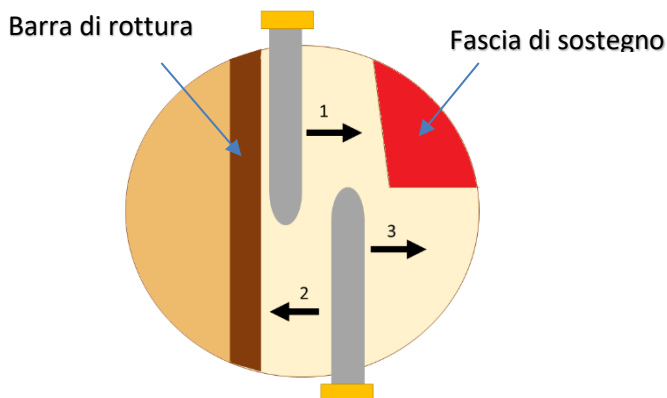
L'altezza del taglio e la profondità di penetrazione della barra di taglio devono essere scelte in modo che la barra di rottura sia pari a 1/10 del diametro del tronco.

> Segnare la barra di rottura, ad esempio con una linea di gesso.



Esecuzione del taglio di abbattimento

Il taglio di abbattimento viene eseguito a tuffo. Dopo aver eseguito il taglio con la motosega, la barra di rottura viene modellata in base ai segni e quindi il taglio di abbattimento viene guidato all'indietro fino alla fascia di sostegno. La fascia di sostegno viene lasciata a uno spessore compreso tra il 10% e il 20% del diametro del tronco. Terminare quindi il taglio della barra di rottura sull'altro lato dell'albero. Quando si guida il taglio, assicurarsi che non vi siano gradini di taglio contro i quali il cuneo di avanzamento possa scorrere.



ALLARME

Spingere il cuneo fuori dal taglio di abbattimento

Il taglio di abbattimento deve essere netto e non devono esserci gradini di taglio contro i quali il cuneo di avanzamento possa scorrere. È inoltre necessario assicurarsi che il cuneo di avanzamento non possa entrare in collisione con la barra di rottura.

- > Assicurarsi che il taglio di abbattimento sia regolare.
- > Assicurarsi che ci sia una distanza sufficiente per il cuneo di avanzamento.

ALLARME

Pericolo di lesioni a causa della caduta dell'albero!

- > Rispettare le dimensioni corrette della barra di rottura e della fascia di sostegno.

Inserimento del cuneo di sicurezza

Per mantenere aperto il taglio di abbattimento e fissare il tronco, è necessario inserire un cuneo di sicurezza.

i

Utilizzare cunei di sicurezza in alluminio o plastica.

Inserimento dei cunei di abbattimento

Una volta creato il taglio di abbattimento e fissato l'albero da abbattere con cunei di sicurezza, il cuneo di abbattimento viene inserito in un'apertura simmetrica a forma di cuneo chiamata taglio a becco.

- > Estendere il taglio a becco in modo che l'utensile possa essere inserito almeno fino al segno sulle piastre di acciaio per molle.
- > Estendere il cuneo di sollevamento fino a quando l'utensile è saldamente inserito nel legno.

i

Se il legno è congelato, potrebbe essere necessario inserire il cuneo di abbattimento più in profondità fino a ottenere una presa sicura.

ATTENZIONE

In caso di funzionamento errato, il cuneo di abbattimento viene danneggiato!

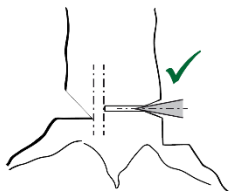
Se il cuneo di abbattimento non viene inserito orizzontalmente e con un angolo di circa 90° rispetto alla barra di rottura, l'apparecchio può subire danni.

- > Controllare che il cuneo di abbattimento sia allineato con il taglio di abbattimento e che il cuneo di sollevamento possa divaricare il taglio di abbattimento senza ostacoli.
- > Verificare che il cuneo di abbattimento non possa urtare la barra di rottura.
- > Non colpire il cuneo di abbattimento con un martello.

Lubrificazione e pulizia del cuneo di abbattimento

La massima potenza di sollevamento e la massima durata possono essere ottenute solo con una lubrificazione sufficiente e un funzionamento pulito. Il funzionamento a secco sotto carico può causare danni.

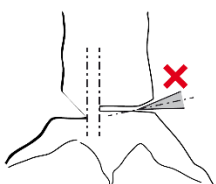
- > Lubrificare e pulire il cuneo di abbattimento prima di ogni operazione di abbattimento.



Corretto!

Come utilizzare correttamente il cuneo di abbattimento:

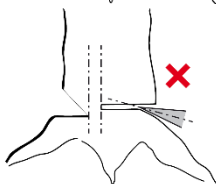
- Raddrizzare gli approcci alle radici
- Eseguire un taglio simmetrico a "becco".
- Inserire il cuneo di abbattimento almeno fino alla marcatura.
- Inserire il cuneo di abbattimento a filo del taglio di abbattimento (90°) rispetto alla barra di rottura.
- Il cuneo fa presa sul legno



Sbagliato!

- "Taglio a becco asimmetrico (verso l'alto o verso il basso).
- Cuneo non allineato nel taglio di abbattimento.

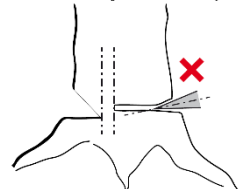
Conseguenza: Il cuneo di sollevamento e il mandrino subiscono un carico trasversale. Il mandrino, il dado di trasmissione e il cuneo di sollevamento vengono danneggiati.



Sbagliato!

- Avvicinamento delle radici non raddrizzato
- Il cuneo riceve una pressione dal basso sull'avvicinamento delle radici. Di conseguenza, il cuneo viene spinto sempre più obliquamente nel taglio di abbattimento.

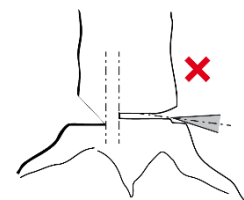
Conseguenza: Il mandrino, il dado di trasmissione e il cuneo di sollevamento vengono danneggiati.



Sbagliato!

- Bordo della sega attraverso la catena della motosega nel taglio a becco (possibile anche in alto o in basso).
- Il cuneo viene premuto sul bordo di taglio a causa di una sagomatura insufficiente.
- Carico inclinato sul cuneo di sollevamento.

Conseguenza: Il mandrino, il dado di trasmissione e il cuneo di sollevamento vengono danneggiati.



ALLARME

Pericolo di scheggiatura!

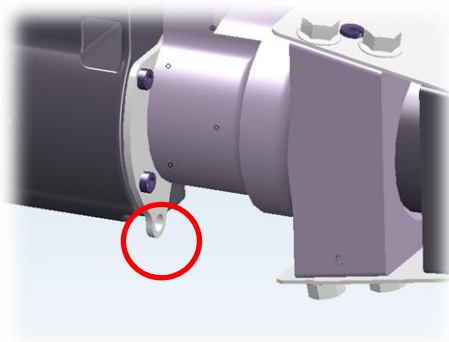
Se la motosega entra in contatto con il cuneo di sicurezza o il cuneo di abbattimento, le parti possono scheggiarsi e causare gravi lesioni.

- > Indossare sempre l'equipaggiamento di protezione specificato durante l'abbattimento.
- > Assicurarsi che la cinghia di sicurezza non venga tagliata nello stesso taglio in cui è stato inserito il cuneo di abbattimento.

Pericolo di lesioni dovute alla caduta di un albero!

- > Prestare attenzione alle dimensioni corrette della barra di rottura.
- > Prestare attenzione agli alberi vicini
- > Non tagliare attraverso la barra di rottura, poiché l'albero potrebbe cadere in direzione del taglio di abbattimento e causare gravi lesioni.

Quando si abbatte su pendii, assicurare il cuneo di abbattimento contro la caduta, ad esempio con una corda. Il Funk Titan 80 è dotato di un occhiello per moschettoni.

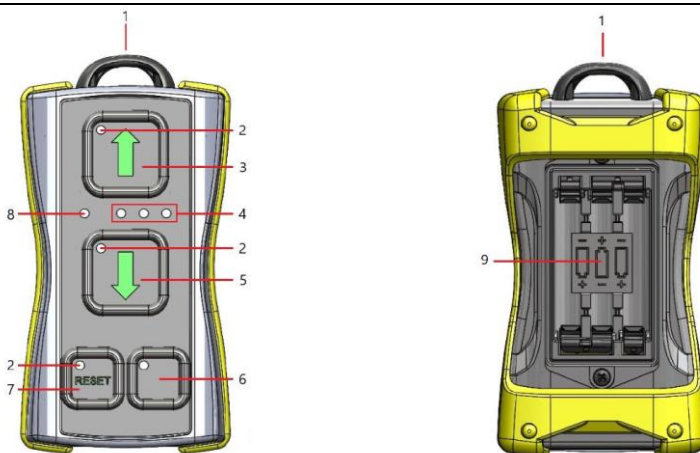


Controllo del Funk Titan 80

Assicurarsi che il cuneo possa essere azionato tramite il radiocomando solo se non vi è pericolo per le persone.

PRESTARE ATTENZIONE

Quando si ritrae il cuneo, c'è il pericolo di schiacciamento tra il cuneo di alimentazione e l'alloggiamento.



- | | | |
|---------------|-------------------------------|-------------------------|
| 1. Staffa | 4. LED di segnale | 7. Pulsante di reset |
| 2. LED chiave | 5. Pulsante posteriore | 8. LED di stato |
| 3. Pre-chiave | 6. Riserva (nessuna funzione) | 9. Vano batterie 3x AAA |

Aprire il vano batterie sul retro del telecomando e inserire le batterie AAA o le batterie ricaricabili AAA. Prestare attenzione alla polarità. Inserire la batteria da 18 V nel cuneo di abbattimento.

Accensione della macchina

Il telecomando si accende premendo uno dei pulsanti "Avanti", "Indietro" o "Reset" (nn. 3, 5 e 7). Non appena il telecomando è acceso, il LED di stato (n. 8) si accende.

Funzionamento dell'unità

Il cuneo si estende tenendo premuto il tasto Avanti e viceversa tenendo premuto il tasto Indietro. Quando si rilasciano i tasti, il motore si arresta immediatamente. Il tempo di funzionamento del motore non è limitato, l'unità riconosce automaticamente i punti finali e spegne il meccanismo di impatto in modo indipendente.

Reset

Se la corsa non è corretta, è possibile avviare la funzione di reset premendo il pulsante di reset per almeno 1 s. Il cuneo si sposta automaticamente al punto di partenza. Il cuneo si sposta automaticamente al punto di partenza. Se il punto di partenza non viene raggiunto a causa di un ostacolo (ad es. sporcizia), il motore si arresta dopo 3 secondi (vedere arresto di emergenza).

ATTENZIONE

Quando si preme il pulsante di reset, il cuneo non deve trovarsi nel taglio di abbattimento.

Arresto di emergenza

Se il cuneo non raggiunge il punto di partenza entro circa 3 secondi durante la funzione "reset", l'unità si arresta per motivi di sicurezza e non consente più alcuna funzione. In questo caso, il LED di stato lampeggia in rosso.

Ripristino dell'arresto di emergenza

Per ripristinare il normale funzionamento, è possibile premere contemporaneamente i pulsanti Avanti e Indietro durante la fase di arresto di emergenza.

ATTENZIONE

Prima di ripristinare l'"arresto di emergenza", verificare che il cuneo non sia bloccato da eventuali accumuli di sporco.

Spegnimento dell'apparecchiatura

Il telecomando e il cuneo di abbattimento hanno una funzione di spegnimento automatico. Se non viene premuto alcun pulsante del telecomando per 1 minuto, il sistema si spegne automaticamente.

Accoppiamento del dispositivo

Se il telecomando deve essere risintonizzato o sostituito, è possibile accoppiarlo nuovamente con il cuneo di abbattimento wireless. Con il telecomando acceso, premere brevemente i tasti "Avanti" e "Reset" contemporaneamente; il LED di stato lampeggia in rosso. Tenere quindi premuti contemporaneamente i tasti "Avanti" e "Reset" finché il LED di stato si spegne e i LED di segnale iniziano ad accendersi uno dopo l'altro. Poco dopo, il numero di serie del cuneo di abbattimento viene salvato e il telecomando torna automaticamente al funzionamento normale.

Se il telecomando non riesce ad accoppiarsi con il cuneo di abbattimento, verificare che la batteria del cuneo di abbattimento sia carica e inserita e che la distanza tra le unità non sia eccessiva.

Attenzione: La funzione rimane attiva per 1 minuto, quindi il telecomando si spegne.

Funzioni degli indicatori LED per il Titan 80 wireless

LED	Funzionamento	Significato
Stato (No.8)	Veloce ³ verde/arancione lampeggiante	Batteria del cuneo di abbattimento scarica
	Rapido ³ lampeggiante arancione	Batterie del telecomando quasi scariche e batteria del cuneo di abbattimento scarica
	Rosso acceso	Batterie del telecomando quasi scariche
	Il rosso lampeggia 5 volte	Batterie del telecomando scariche
	Rosso lento ² lampeggiante	Arresto di emergenza attivo
Segnale (No.4)	Tutto lampeggiante	Nessun segnale dal cuneo di abbattimento
	Centro acceso	Segnale dal cuneo di abbattimento Ok
	Lampeggia da sinistra a destra	Accoppiamento del telecomando e del cuneo di abbattimento
Reset (No.2)	Acceso	Funzione di reset attiva
	Lampeggiante veloce ³	La corsa del cuneo non è memorizzata

1. Il telecomando è protetto dall'inversione di polarità. Tuttavia, il telecomando non funziona se le batterie non sono inserite correttamente.
2. Lampeggio lento = intervallo di 0,5 s
3. Lampeggio veloce = intervallo di 0,1 s

Abbattimento di un albero

- > Assicurarsi che non vi siano altre persone o oggetti nell'area di abbattimento.
- > Lanciare segnali di avvertimento come "Attenzione! Albero in caduta!"
- > Azionare il cricchetto o l'avvitatore a impulsi in senso orario in modo che il cuneo di sollevamento in plastica speciale spinga in avanti e faccia cadere gradualmente l'albero.
- > Continuare a spingere il cuneo di sicurezza finché l'albero non cade.
- > Allontanarsi rapidamente dalla zona di pericolo.
- > Tenere d'occhio la chioma e gli alberi vicini.
- > Rimanere in un'area sicura finché l'albero non è a terra e non ci sono più pericoli.
- > Se è stata raggiunta la lunghezza massima di estensione ma l'albero non è ancora caduto, è necessario riposizionare il cuneo di abbattimento. A tal fine, seguire i passaggi indicati di seguito:
- > L'albero deve essere fissato con cunei di sicurezza sufficientemente alti.
- > Azionare il cricchetto o l'avvitatore a impulsi in senso antiorario per far rientrare il cuneo di sollevamento.
- > Riposizionate il cuneo di abbattimento e ripetete il processo di sollevamento ruotando il cricchetto o l'avvitatore in senso orario.

ATTENZIONE

Danni al cuneo di abbattimento

L'azionamento del mandrino è limitato meccanicamente. Una volta raggiunta l'estensione massima del cuneo di sollevamento, non ruotate ulteriormente il cricchetto o l'avvitatore in senso orario.

- > Non ruotare mai il cricchetto con forza e non estenderlo.
- > Non utilizzare un avvitatore a impulsi con più di 1360 Nm sul Titan 80 Pro.

ATTENZIONE

- > Non utilizzare un avvitatore ad impulsi con una forza superiore a 750 Nm sul Titan 50.

Danni al cuneo di abbattimento

Il cuneo di abbattimento wireless Titan 80 è protetto secondo la norma IPX4. Non immergerlo in acqua e non esporlo a getti d'acqua.

Pulizia e manutenzione

- > Pulire il cuneo di abbattimento con un panno asciutto.
- > Non utilizzare detergenti sgrassanti, corrosivi o aggressivi.
- > Pulire il dispositivo da residui di legno, trucioli e altra sporcizia.
- > Una lubrificazione sufficiente di tutte le parti rotanti e scorrevoli è importante per una lunga durata.
- > Il grasso viene spremuto attraverso i tre ingrassatori laterali nell'unità e sulle superfici di scorrimento tra il cuneo e le piastre in acciaio a molla con l'aiuto di una pistola per grasso quando il cuneo è represso. Utilizzare preferibilmente un grasso biologico, ad esempio Kajo Bio Hochleistungsfett LZR 2.
- > Rilubrificare il cuneo di abbattimento dopo ogni operazione di abbattimento.
- > Lubrificare il cuscinetto (ingrassatore nell'alloggiamento in alluminio) una volta all'anno.
- > Conservare il cuneo di abbattimento in un luogo asciutto e proteggerlo da sporco, polvere o umidità.

ATTENZIONE

Danni al cuneo di abbattimento dovuti all'umidità!

Se il cuneo di abbattimento è stato esposto all'umidità, deve essere rilubrificato immediatamente.

Manutenzione e guasti

Controllare regolarmente che le piastre in acciaio per molle non siano danneggiate. Se si verificano crepe o deformazioni angolari del materiale, sostituirle immediatamente.

Controllare regolarmente il funzionamento del cuneo di abbattimento. A tale scopo, bloccare l'alloggiamento in una morsa e svitare il cuneo fino all'arresto. Se l'avanzamento è lento, è necessario sostituire il dado di trasmissione. L'albero dovrebbe girare in modo silenzioso e agevole.

In caso di malfunzionamento, far controllare l'unità dal produttore o dal rivenditore.



Utilizzare solo accessori e ricambi originali tecnicamente ineccepibili.

In caso di malfunzionamento del Funk Titan 80 - vedere la tabella al capitolo Controllo del cuneo di abbattimento wireless.

Disattivazione e smaltimento

Quando l'EDER Power Climber non può più essere utilizzato e deve essere rottamato, deve essere reso inutilizzabile e smontato, cioè l'apparecchio deve essere portato in uno stato in cui non può più essere utilizzato per lo scopo per cui è stata progettato.



L'azienda produttrice declina ogni responsabilità per eventuali danni a persone o cose derivanti dal riutilizzo di parti dell'utensile se queste vengono utilizzate per uno scopo diverso da quello originario del materiale.

Dati tecnici

Dati generali	Titan 80 Pro	Titan 50	Funk Titan 80
Lunghezza	410 mm	240 mm	620 mm
Larghezza	90 mm	118 mm	120 mm
Altezza	170 mm	72 mm	180 mm
Peso	5600 g	1600 g	8800 g
Altezza cuneo di sollevamento	80 mm	50 mm	80 mm
Larghezza cuneo di sollevamento	90 mm	60 mm	90 mm
Lunghezza del cuneo di sollevamento	224 mm	158 mm	224 mm
Corsa del cuneo	160 mm	100 mm	160 mm
Passo della filettatura	3 mm	2 mm	3 mm
Forza di sollevamento max.	25 t	15 t	25 t
Avvitatore a impulsi	Osservare le istruzioni per l'uso dell'avvitatore a impulsi utilizzato.		
Coppie di serraggio per le viti di fissaggio			
Viti delle piastre in acciaio per molle	35 Nm		
Viti del dado di trasmissione	15 Nm		
Vite del limitatore di estensione	50 Nm		
È necessario serrare a mano il dado dell'albero, quindi pretensionarlo di un quinto di giro e fissarlo con quattro viti attraverso la piastra di bloccaggio. Le viti sono incollate con Loctite 270 e serrate con 4Nm.			

Ulteriori dati tecnici sul Titan 80 wireless:

Classe di protezione: IPX4

Frequenza radio: 868MHz

canale: 40

Consumo di energia OFF: Telecomando 0.2mA | Batteria abbattimento cuneo 3mA

Batterie utilizzabili: Milwaukee M18 (18V)

Livello di pressione sonora [mm] (Incertezza K=3dB(A)): 94,9 dB [A]

Livello di potenza sonora (Incertezza K=3dB(A)): 105,9 dB [A]

Dichiarazione di conformità Titan 80 Pro e Titan 50

Il produttore: Eder Maschinenbau GmbH, Schweigerstraße 6,
38302 Wolfenbüttel, Germania

dichiara sotto la sua esclusiva responsabilità che i prodotti

Designazione: cuneo di abbattimento meccanico

tipi: Titan 80 Pro

Titan 50

sono conformi a tutte le disposizioni pertinenti delle direttive 2011/65/UE (RoHs),
2006/42/CE, 2014/53/UE e ai seguenti documenti normativi armonizzati:
EN ISO 12100

Persona autorizzata per la documentazione tecnica: Michael Pögel

Wolfenbüttel, 18.10.2022



Ulrich Schrader, Managing Director

Dichiarazione di conformità Titan 80 wireless

Il produttore: Eder Maschinenbau GmbH, Schweigerstraße 6,
38302 Wolfenbüttel, Germania

dichiara sotto la sua esclusiva responsabilità che i prodotti

Designazione: Cuneo di abbattimento wireless

tipi: Titan 80 wireless

sono conformi a tutte le disposizioni pertinenti delle direttive 2011/65/UE (RoHs),
2006/42/CE, 2014/53/UE e ai seguenti documenti normativi armonizzati:
EN ISO 12100

EN 62479:2010

DIN EN 301489-1:2020-06

Persona autorizzata per la documentazione tecnica: Michael Pögel

Wolfenbüttel, 18.10.2022



Ulrich Schrader, Managing Director

EDER - Maschinenbau GmbH
Schweigerstraße 6
38302 Wolfenbüttel
Germany
www.eder-maschinenbau.de
info@eder-maschinenbau.de